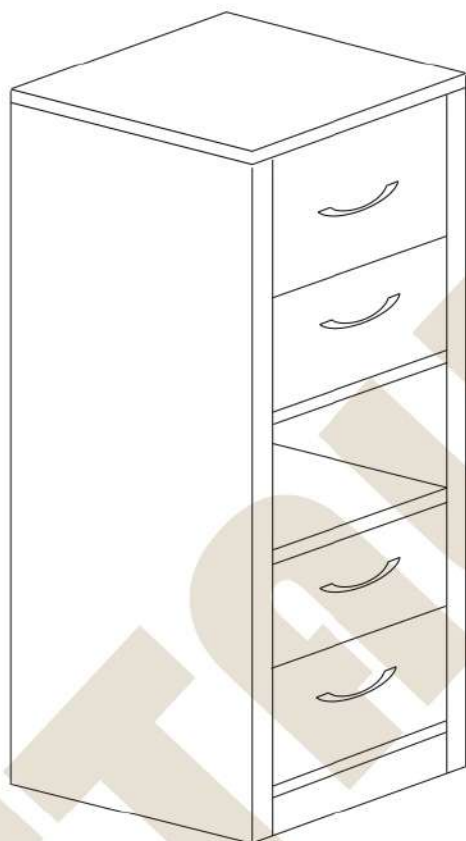


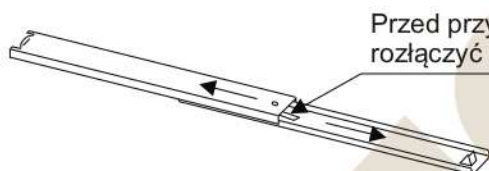
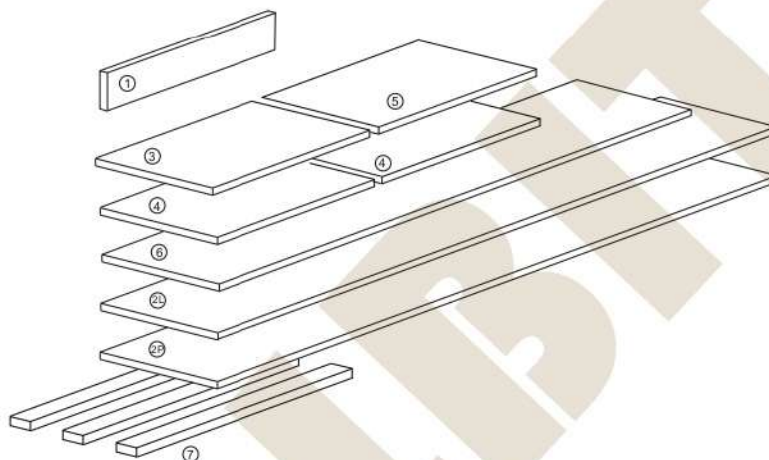
METALBIT

Instrukcja montażu



Instrukcja montażu

- 1 - cokół
- 2L - bok lewy
- 2P - bok prawy
- 3 - wieniec dolny
- 4 - półka
- 5 - wieniec górny
- 6 - plecy
- 7 - prowadnice



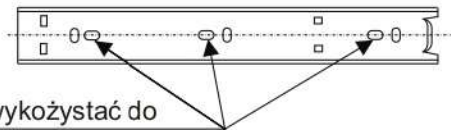
Przed przystąpieniem do montażu prowadnic rozłączyć części prowadnicy naciskając zatrzask

Nr		Il. szt
A	Wkręt 2,5x20	30
B	Zacisk mimośrodowy	8
C	Kołek mimośrodowy	8
D	Złącze snapfix	8
E	Kołek drewn 8x35	14
F	Wkręt złącza snapfix	8
G	Ślizgacz	4

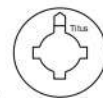
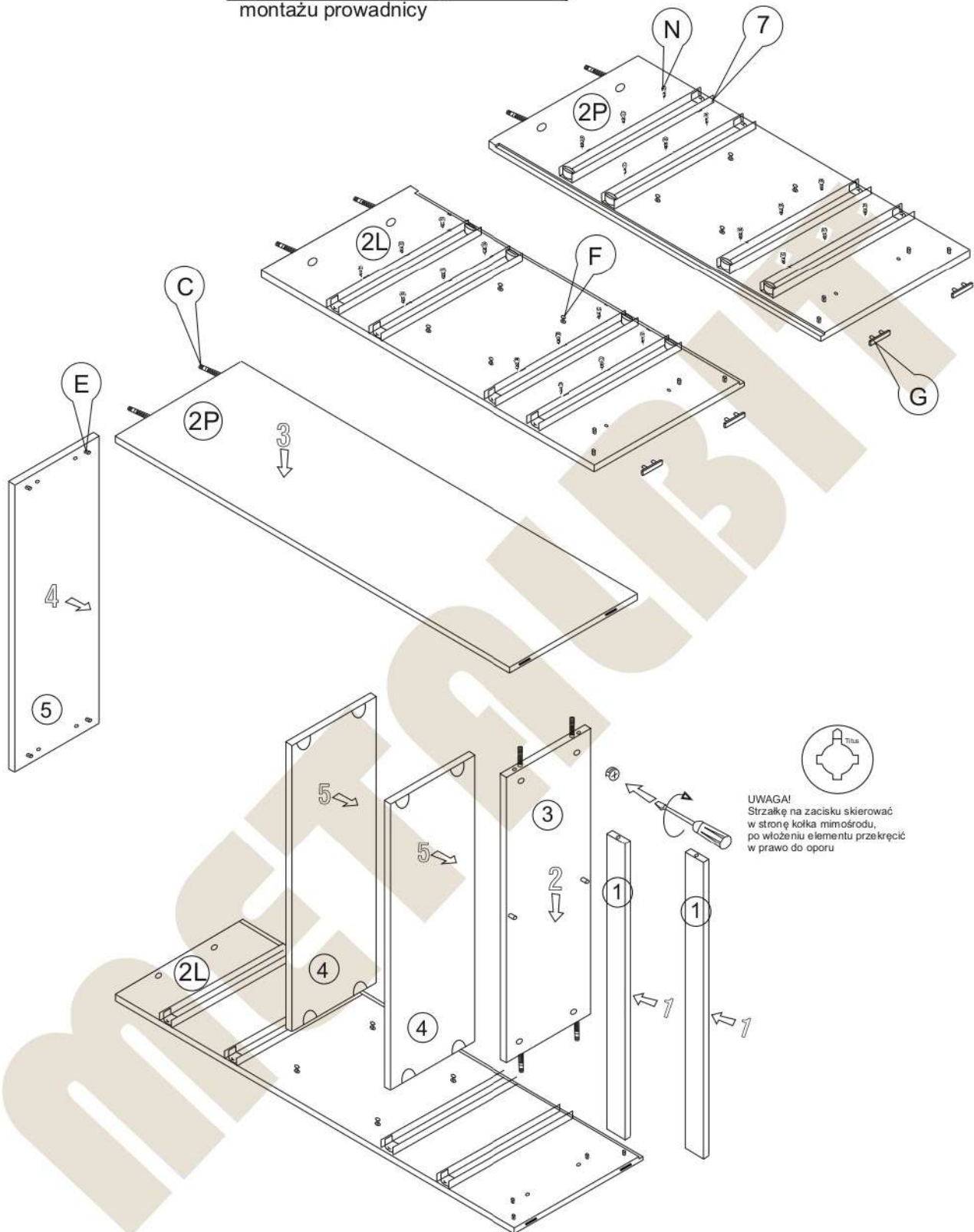
Nr		Il. szt
H		
I		
K		
L		
M		
N	Wkręt 6,5x9	24
O	Zaślepka mimośrodowa	8

Instrukcja montażu

Prowadnica



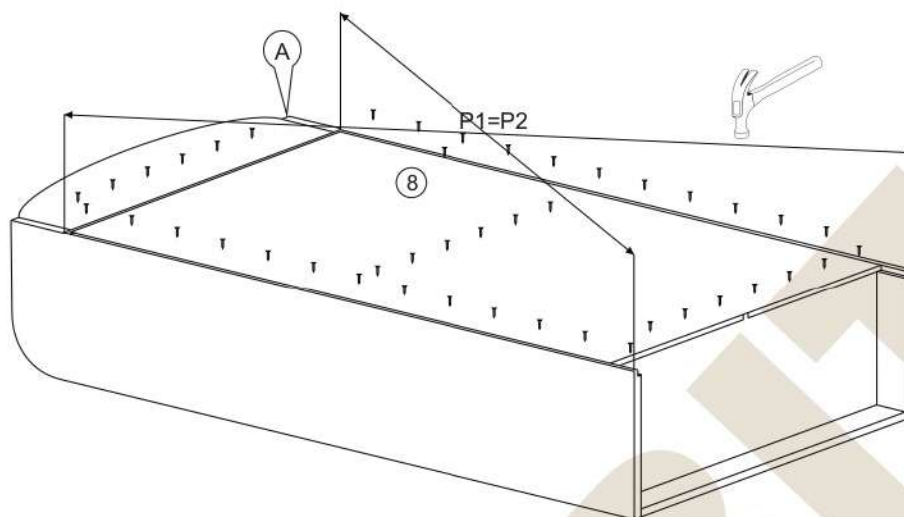
Tylko te otwory wykożystać do montażu prowadnicy



UWAGA!
Strzałkę na zacisku skierować w stronę kołka mimośrodowego, po włożeniu elementu przekręcić w prawo do oporu

Instrukcja montażu

METALBIT










Więcej instrukcji i filmy montażowe dostępne na stronie
www.metalbit.com.pl/instrukcje_montazu

Metalbit Producent - meble szkolne, przedszkolne i biurowe www.metalbit.com.pl www.szkolniak.pl
78-460 Barwice ul. Zwycięzców 26 tel. (94) 373 23 95 tel. (94) 372 24 10 fax (94) 373 23 95

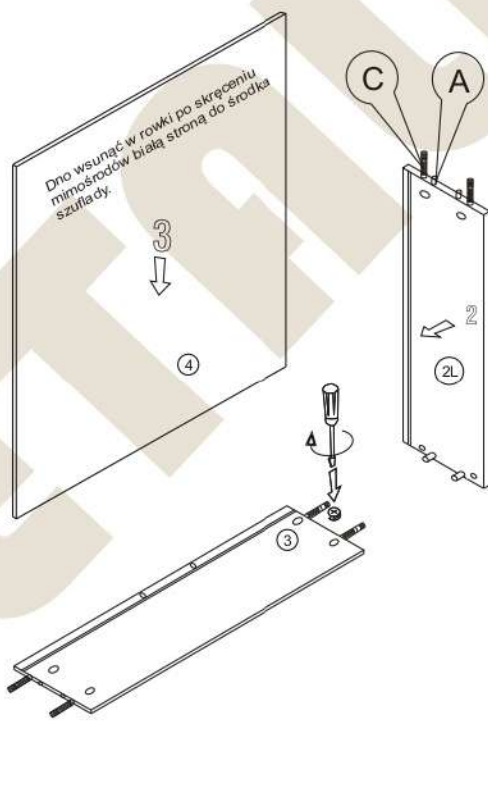
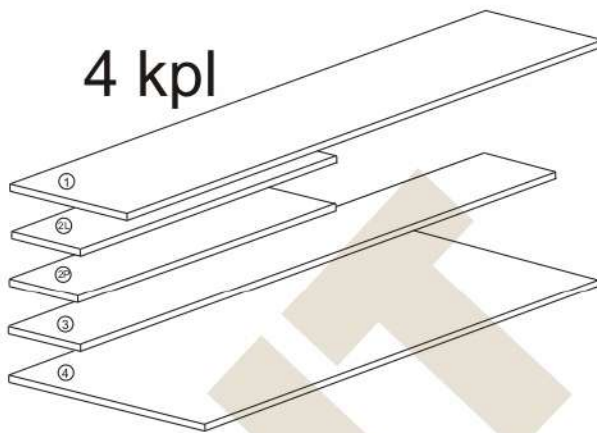
Instrukcja montażu

Montaż szuflady

- 1 - czoło szuflady
- 2L - bok lewy
- 2P - bok prawy
- 3 - tył szuflady
- 4 - dno szuflady

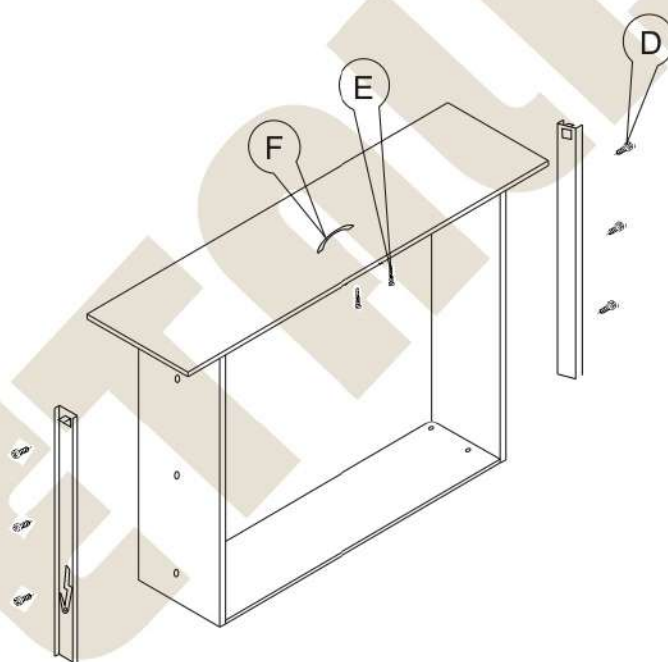
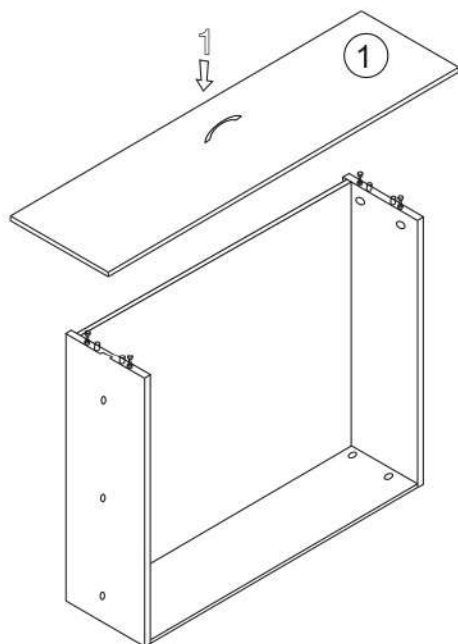
Nr		Il.szt
A	 Kołek dREW 8x35	32
B	 Zacisk mimośrodu	32
C	 Kołek mimośrodu	32
D	 Wkręt 6x9,5	24
E	 Wkręt M4 x 25	8
F	 Uchwyt	4
F	 Zaślepka mimośrodu	32

4 kpl



Więcej instrukcji i filmy montażowe dostępne na stronie
www.metalbit.com.pl/instrukcje_montazu

Metalbit Producent - meble szkolne, przedszkolne i biurowe www.metalbit.com.pl www.szkolniak.pl
 78-460 Barwice ul. Zwycięzców 26 tel. (94) 373 23 95 tel. (94) 372 24 10 fax (94) 373 23 95

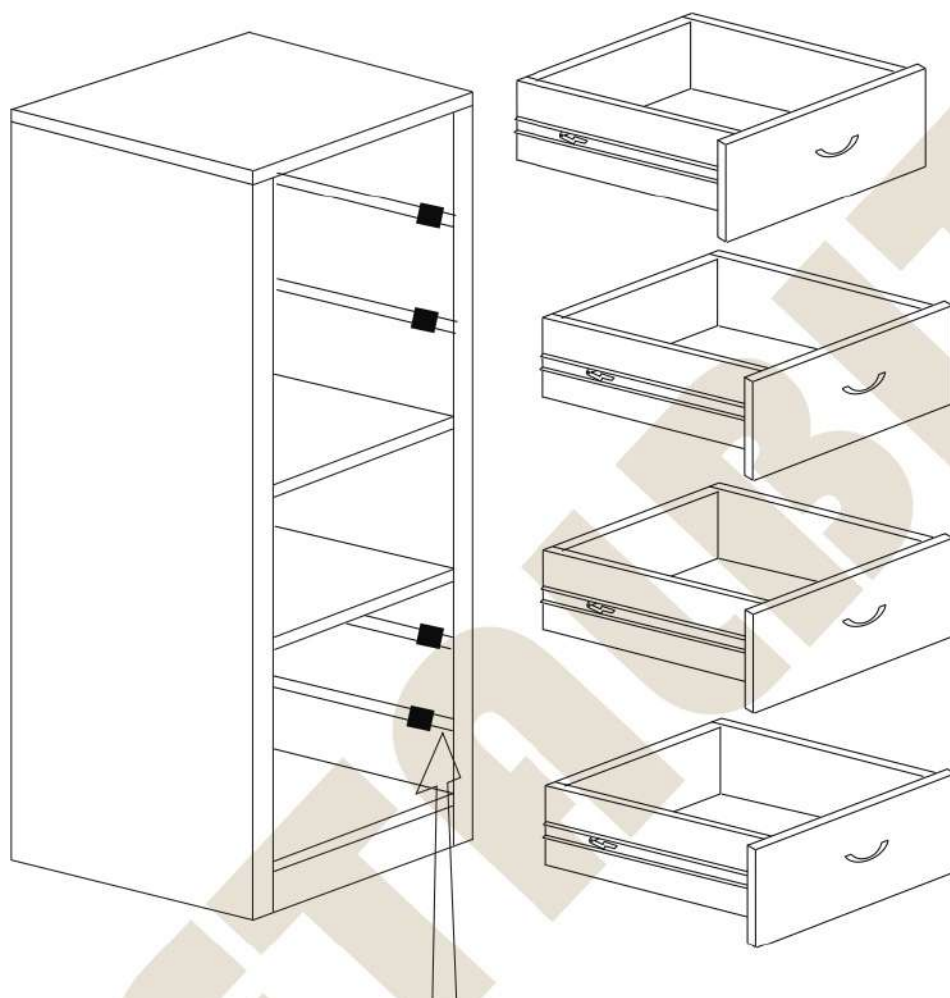
Montaż szuflady

Więcej instrukcji i filmy montażowe dostępne na stronie
www.metalbit.com.pl/instrukcje_montazu

Metalbit Producent - meble szkolne, przedszkolne i biurowe www.metalbit.com.pl www.szkolniak.pl
78-460 Barwice ul. Zwycięzców 26 tel. (94) 373 23 95 tel. (94) 372 24 10 fax (94) 373 23 95

Instrukcja montażu

Po włożeniu szuflad należy kilkakrotnie dopchnąć je do tyłu i luzować w celu dopasowania zderzaka



Przed włożeniem szuflad dosunąć łożyska prowadnic do przedniej krawędzi boku szafki.

Więcej instrukcji i filmy montażowe dostępne na stronie
www.metalbit.com.pl/instrukcje_montazu

Metalbit Producent - meble szkolne, przedszkolne i biurowe www.metalbit.com.pl www.szkolniak.pl
78-460 Barwice ul. Zwycięzców 26 tel. (94) 373 23 95 tel. (94) 372 24 10 fax (94) 373 23 95