



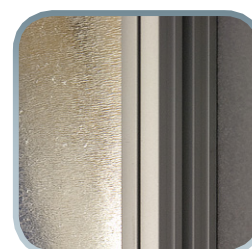
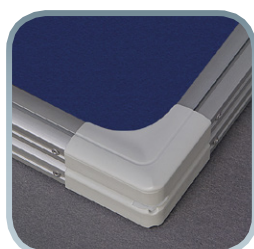
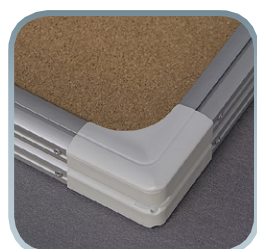
Gablota informacyjna model 2 – wewnętrzna

Opis produktu 2x3 Art. Nr: **GK2, GS2, GT2**

Charakterystyka: Wykonana z profilu aluminiowego, przeznaczona do użytku wewnątrz budynku. Drzwiczki z pleksi, zamykane na zamek imbusowy. Tył gabloty został wzmocniony blachą ocynkowaną. Powierzchnia korkowa, tekstylna lub suchościeralno-magnetyczna. Elegancka aluminiowa rama o nowoczesnym wzornictwie, wykończona popielatymi narożnikami. Gablota w rozmiarze 120 x 180 cm posiada podwójne drzwi, otwierane na boki. Gabloty jednodrzwiowe można zawiesić zarówno w pionie, jak i poziomie.

W zestawie: elementy mocujące.

Gwarancja: 10 lat na powierzchnię lakierowaną, 2 lata na produkt.



Gablota informacyjna model 2 – wewnętrzna

2x3 Art. Nr	Powierzchnia	Wymiary (AxB) [cm]	Rama	Zamek / drzwiczki	Narożniki	Waga [kg]	Gwarancja
GK296	korkowa	90 x 60	aluminiowa	imbusowy / wykonane z pleksi	plastikowe w kolorze popielatym	8,0	2 lata na produkt
GK2129		120 x 90				14,0	
GK21218		180 x 120				27,0	
GT296	tekstylna	90 x 60				8,0	2 lata na produkt
GT2129		120 x 90				14,0	
GT21218		180 x 120				27,0	
GS296	suchościeralno-magnetyczna lakierowana	90 x 60				9,0	10 lat na powierzchnię 2 lata na produkt
GS2129		120 x 90				16,0	
GS21218		180 x 120				30,0	

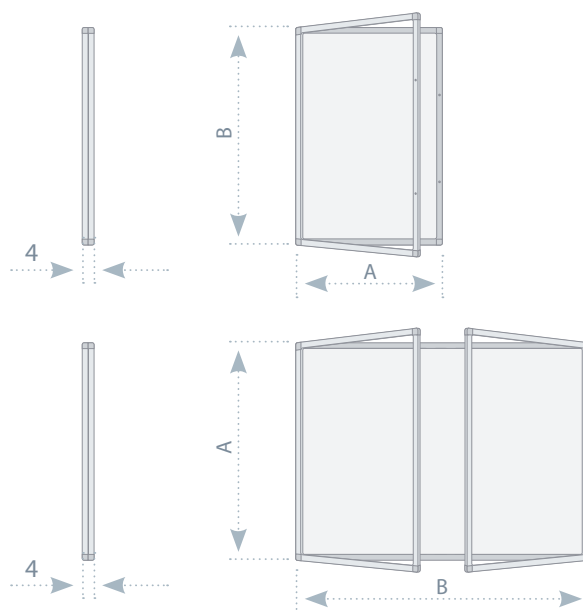
powierzchnie



suchościeralna

korkowa

tekstylna



2x3 S.A.

73-231 Krzęcin, ul. Słoneczna 3, Polska

[i]: 801 23 00 23

[t]: +48 95 765 3848 [f]: +48 95 765 3850

[e]: info@2x3.pl [w]: www.2x3.eu



specjaliści w komunikacji wizualnej