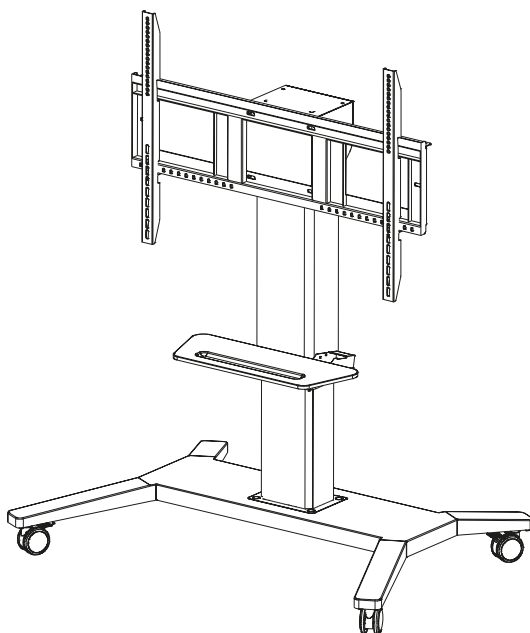




Avtek

Avtek TouchScreen Electric Stand

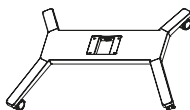


Instrukcja instalacji

- Aby korzystać z produktu odpowiednio i bezpiecznie należy przestrzegać poniższej instrukcji.
- Sugerowane rozmiary monitorów dla statywu elektrycznego Avtek to 55"-75".
- Maksymalna waga to 100 kg.

Akcesoria

- A. baza (1 szt.)
- B. kolumna podnosząca (1 szt.)
- C. uchwyt ścienny (1 szt.)
- D. taca (1 szt.)
- E. uchwyty pionowe (2 szt.)
- F. panel kontrolny (1 szt.)
- G. kabel zasilania (1 szt.)
- H. kabel USB (1 szt.)
- I. kabel przekazujący zasilanie (1 szt.)



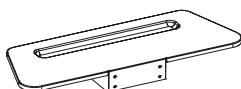
A
baza
(1 szt.)



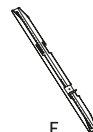
B
kolumna podnosząca
(1 szt.)



C
uchwyt ścienny
(1 szt.)



D
taca
(1 szt.)



E
uchwyty pionowe
(2 szt.)



F
panel kontrolny
(1 szt.)













G
kabel zasilania
(1 szt.)



H
kabel USB
(1 szt.)

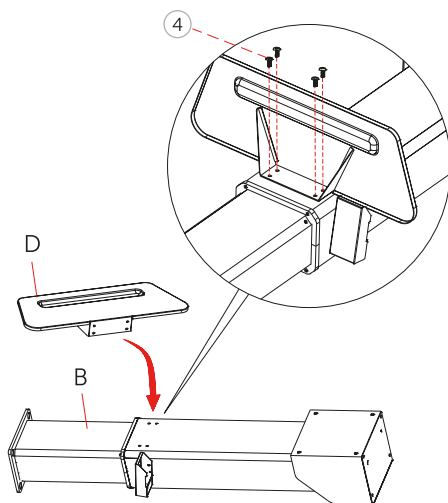


I
kabel przekazujący zasilanie
(1 szt.)

① Śruba imbusowa	KM10×25	4 szt.	
② Śruba z wgłębieniem krzyżowym	M8×20	4 szt.	
③ Śruba z wgłębieniem krzyżowym	M5×15	2 szt.	
④ Śruba z tłem soczewkowym / krzyżowa	TM4×6	4 szt.	
⑤ Plastikowa nakładka	/	4 szt.	
⑥ Klucz imbusowy	6 mm	1 szt.	
⑦ Śruba z wgłębieniem krzyżowym	M8×25	4 szt.	
⑧ Śruba z wgłębieniem krzyżowym	M6×20	4 szt.	
⑨ Wymagane: śrubokręt krzyżakowy	/	1 szt.	
⑩ Wymagane: klucz nastawny	/	1 szt.	

1

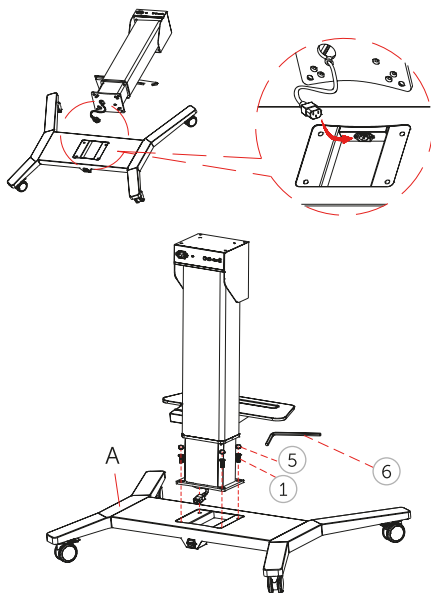
Krok 1: przymocuj tacę (D) do kolumny podnoszącej (B) (obrazek 1).



obrazek 1

2

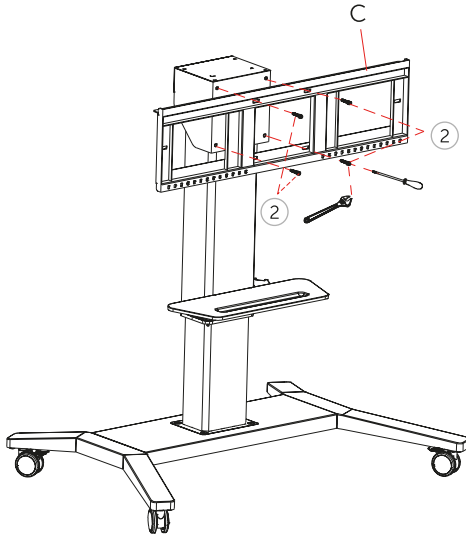
Krok 2: podłącz kabel zasilania między kolumną podnoszącą (B) a bazą (A), zainstaluj kolumnę podnoszącą i przykręć śruby (obrazek 2).



obrazek 2

3

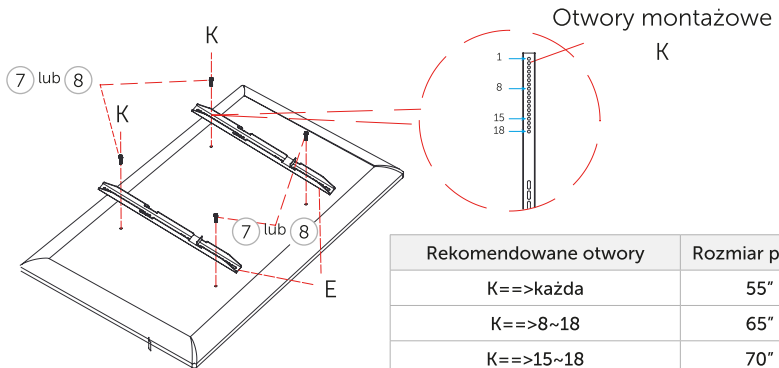
Krok 3: Zainstaluj uchwyt ścienny (C) do kolumny podnoszącej (obrazek 3).



obrazek 3

4

Krok 4: Zamontuj uchwyty pionowe (E) do monitora interaktywnego używając odpowiednich śrub z zestawu (obrazek 4).



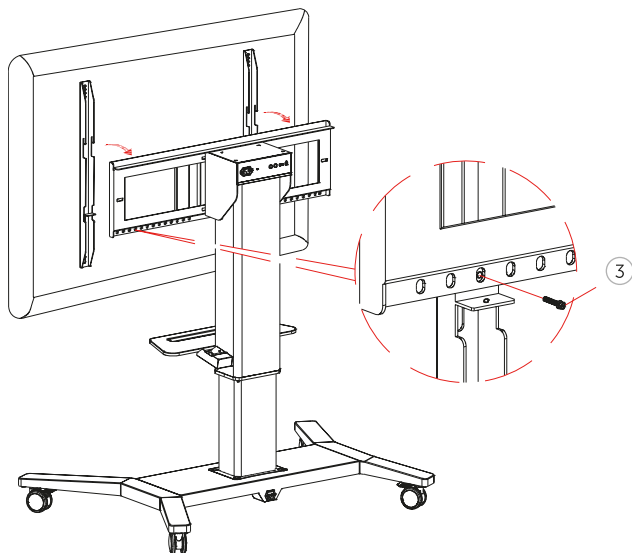
Rekomendowane otwory	Rozmiar panelu
K=>każda	55"
K=>8~18	65"
K=>15~18	70"
K=>18	75"

Użycie danej dziury może podlegać zmianie biorąc pod uwagę wysokość monitora i potrzeby użytkownika.

obrazek 4

5

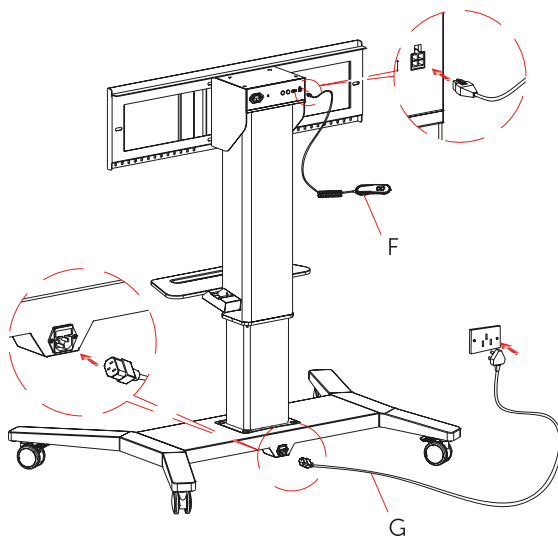
Krok 5: powieś monitor interaktywny na statywie elektrycznym i dokręć śrubki (obrazek 5).



obrazek 5

6

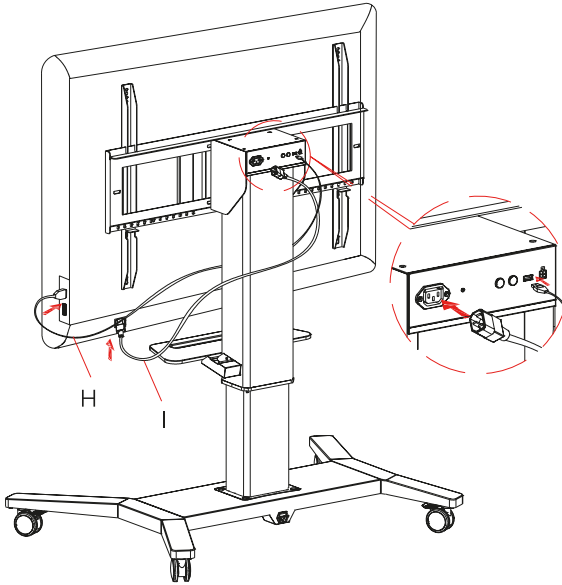
Krok 6: Panel kontrolny powinien być podłączony do statywu elektrycznego, a kabel zasilania do statywu elektrycznego z jednej strony i gniazdka prądu z drugiej (obrazek 6).



obrazek 6

7

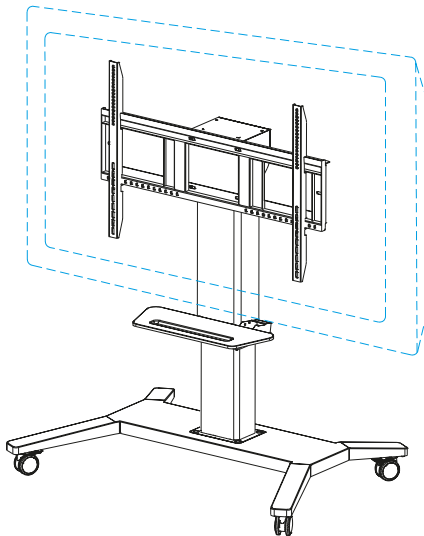
Krok 7: Podłączenie kabla przekazującego zasilanie oraz kabla USB do monitora interaktywnego pozwoli na korzystanie ze statywu elektrycznego poprzez monitor interaktywny (obrazek 7).



obrazek 7

8

Krok 8: zakończona instalacja



obrazek 8