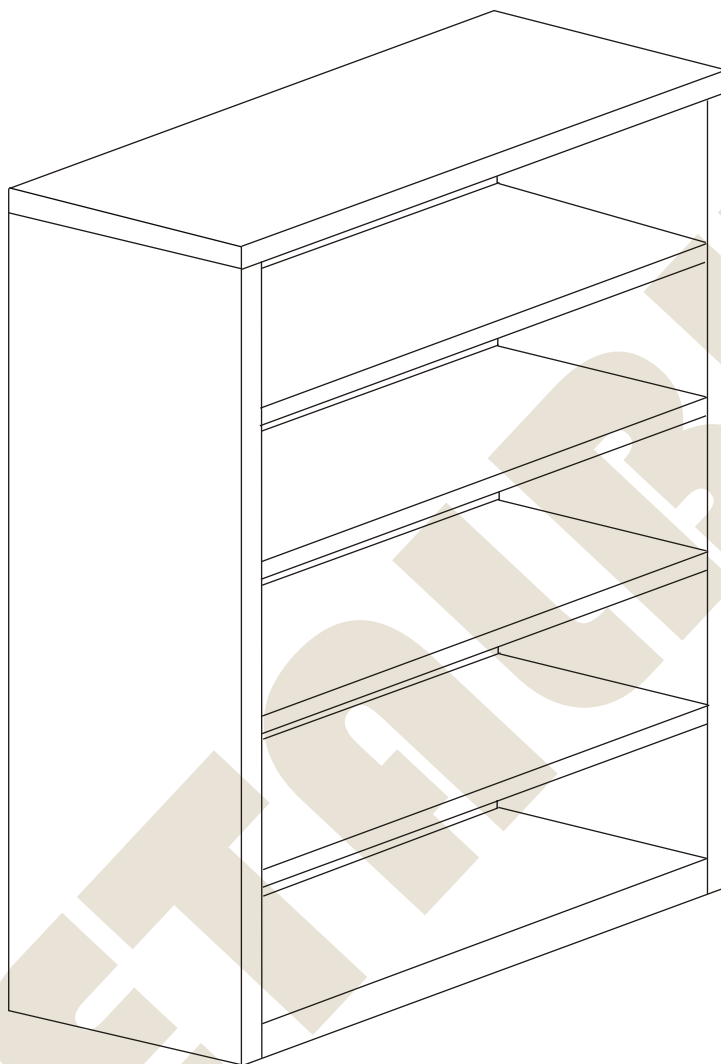
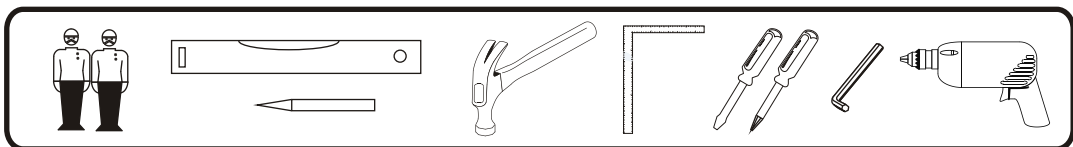


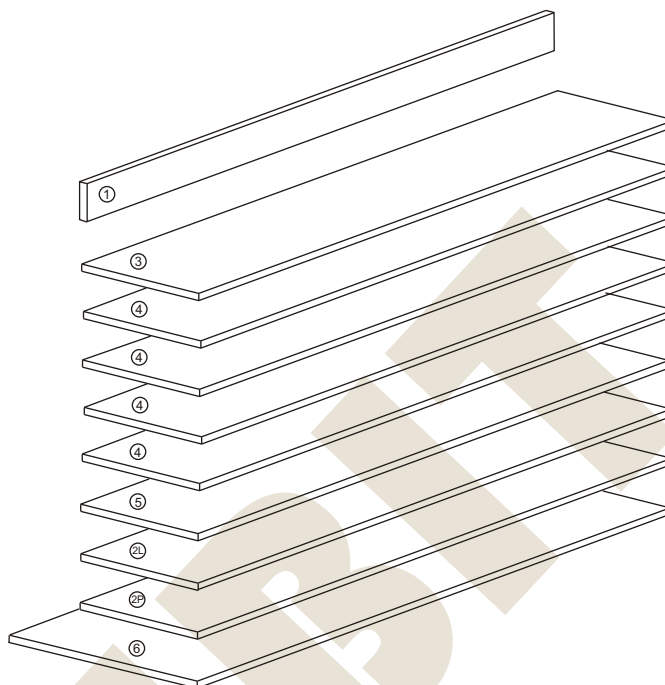
METALBIT

Instrukcja montażu PRIMO 216 1268x704x450



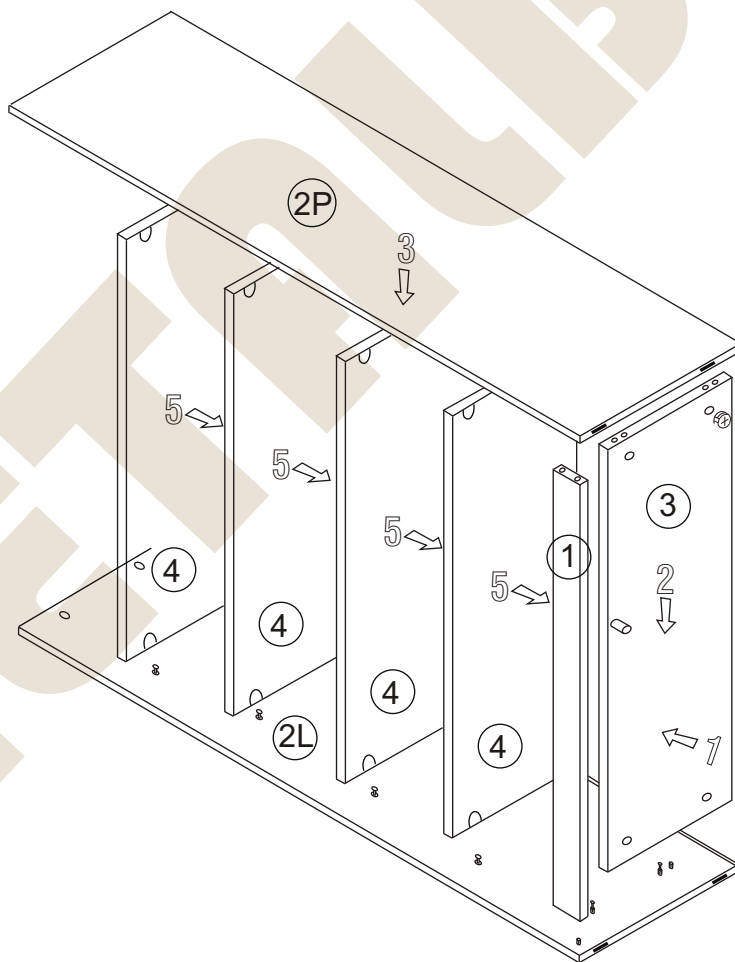
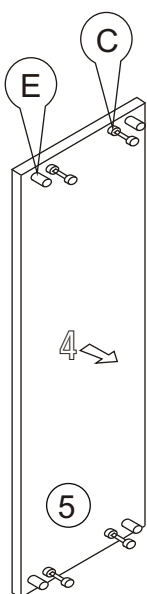
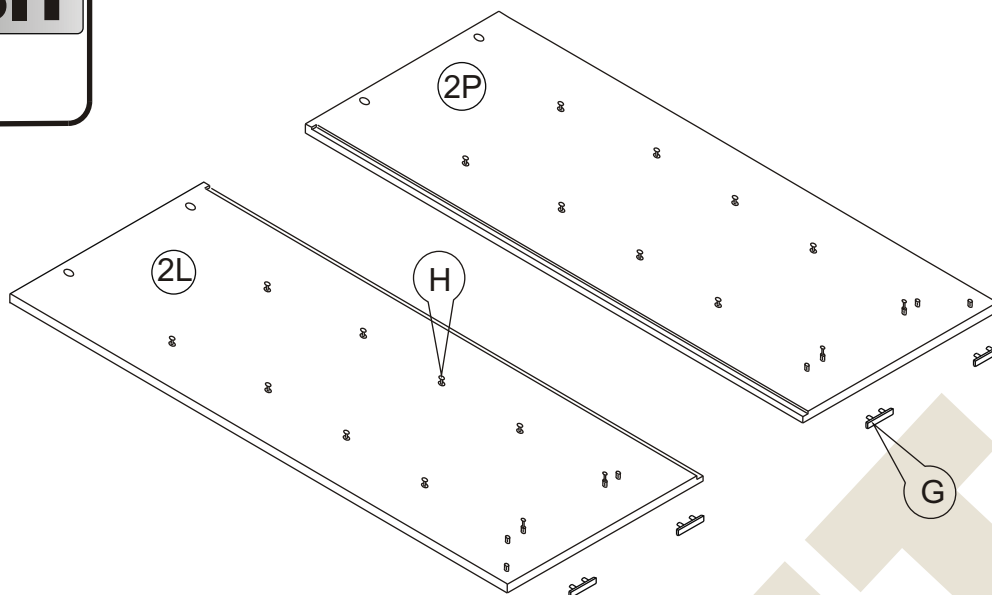
Instrukcja montażu PRIMO 216 1268x704x450

- | | | |
|----|-----------------|--------------|
| 1 | - cokół | - 664 x 50 |
| 2L | - bok lewy | - 1245 x 450 |
| 2P | - bok prawy | - 1245 x 450 |
| 3 | - wieniec dolny | - 664 x 447 |
| 4 | - półka | - 664 x 427 |
| 5 | - wieniec górny | - 704 x 450 |
| 6 | - plecy | - 1207 x 686 |

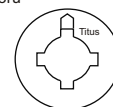


Nr		Il.szt
A	Wkręt 2,5x20	30
B	Zacisk mimośrodowy	8
C	Kołek mimośrodowy	8
D	Złącze snapfix	16
E	Kołek drewn 8x35	11
F	Zaślepka mimośrodowa	4
G	Ślizgacz	4
H	Wkręt złącza snapfix	16

Instrukcja montażu PRIMO 216 1268x704x450

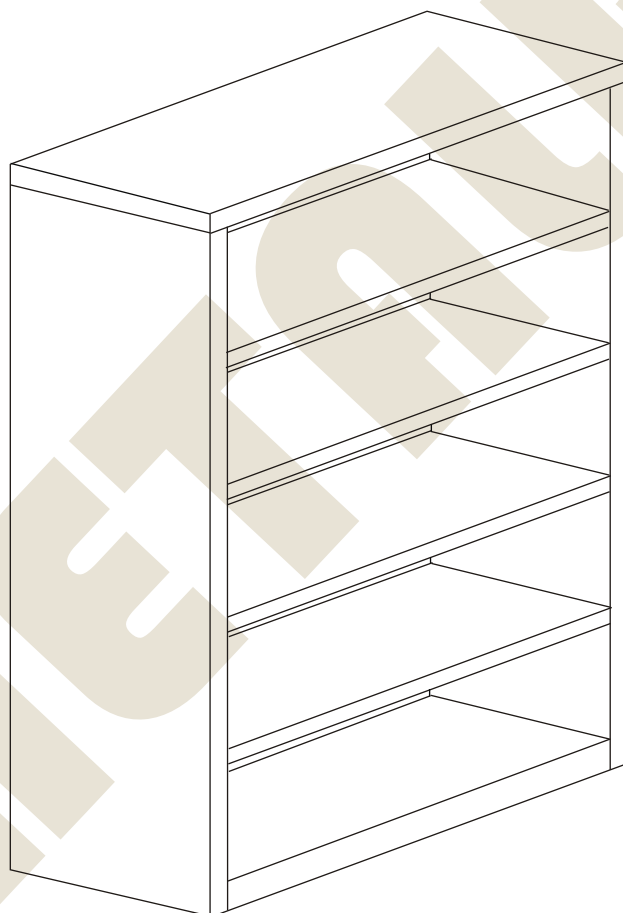
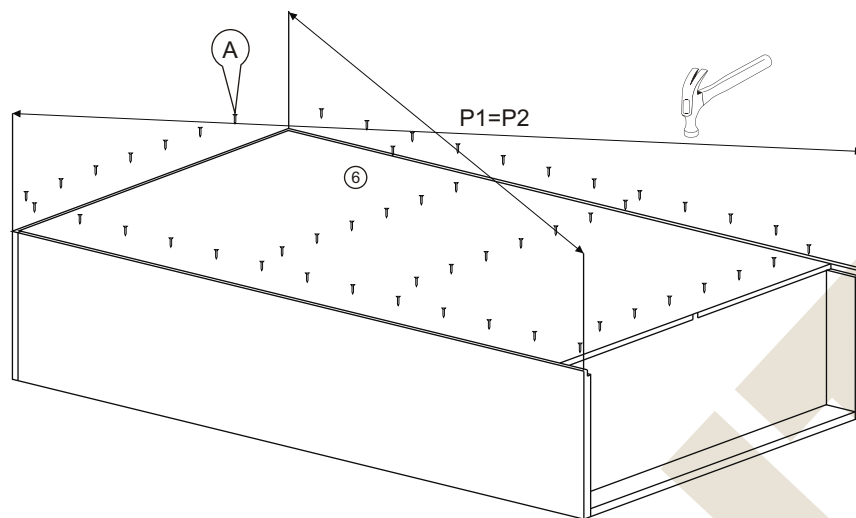


UWAGA!
Strzałkę na zacisku skierować
w stronę kołka mimośrodowego,
po włożeniu elementu przekręcić
w prawo do oporu



METALBIT

Instrukcja montażu PRIMO 216 1268x704x450



Więcej instrukcji i filmy montażowe dostępne na stronie
www.metalbit.com.pl/instrukcje_montazu

Metalbit Producent - meble szkolne, przedszkolne i biurowe www.metalbit.com.pl www.szkolniak.pl
78-460 Barwice ul. Zwycięzców 26 tel. (94) 373 23 95 tel. (94) 372 24 10 fax (94) 373 23 95