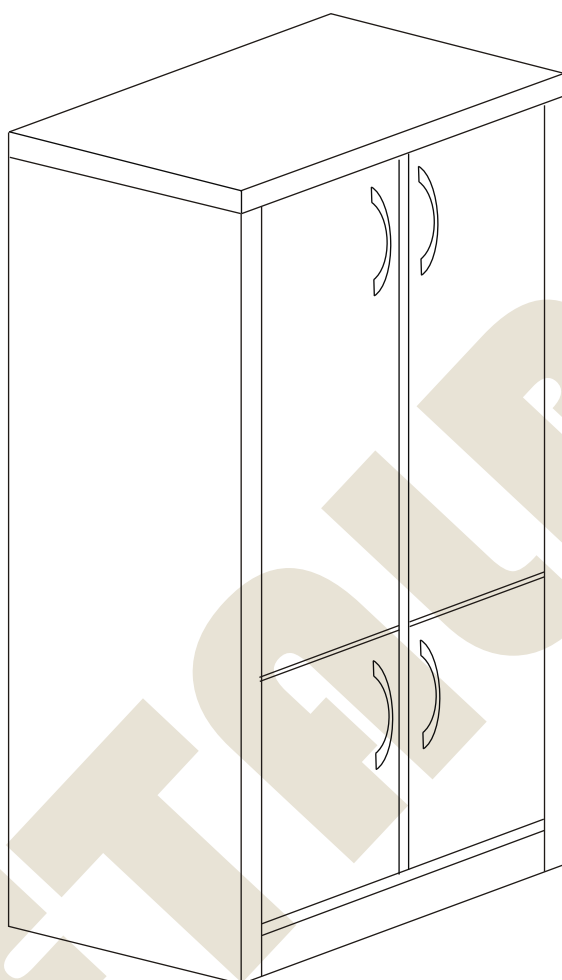
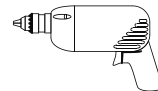
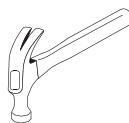


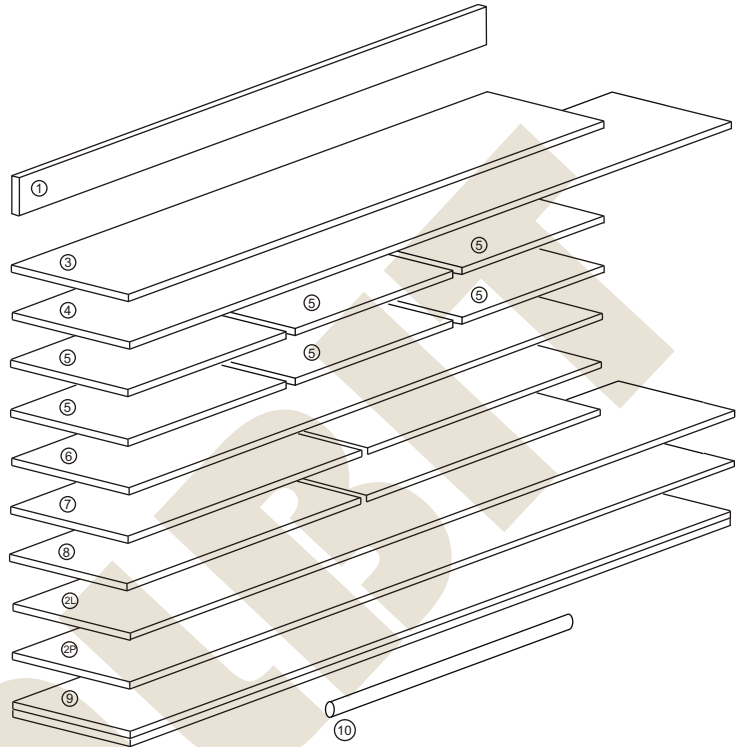
METALBIT

Instrukcja montażu PRIMO 209 1500x1045x450



Instrukcja montażu PRIMO 209 1500x1045x450

- | | |
|-------------------|---------------|
| 1 - cokół | - 1005 x 50 |
| 2L - bok lewy | - 1477 x 450 |
| 2P - bok prawy | - 1477 x 450 |
| 3 - wieniec dolny | - 1005 x 447 |
| 4 - przegroda | - 1409 x 447 |
| 5 - półka | - 493 x 427 |
| 6 - wieniec górny | - 1043 x 450 |
| 7 - drzwi góne | - 933 x 499 |
| 8 - drzwi dolne | - 466 x 499 |
| 9 - plecy | - 1439 x 1027 |
| 10 - drążek | - 491 |



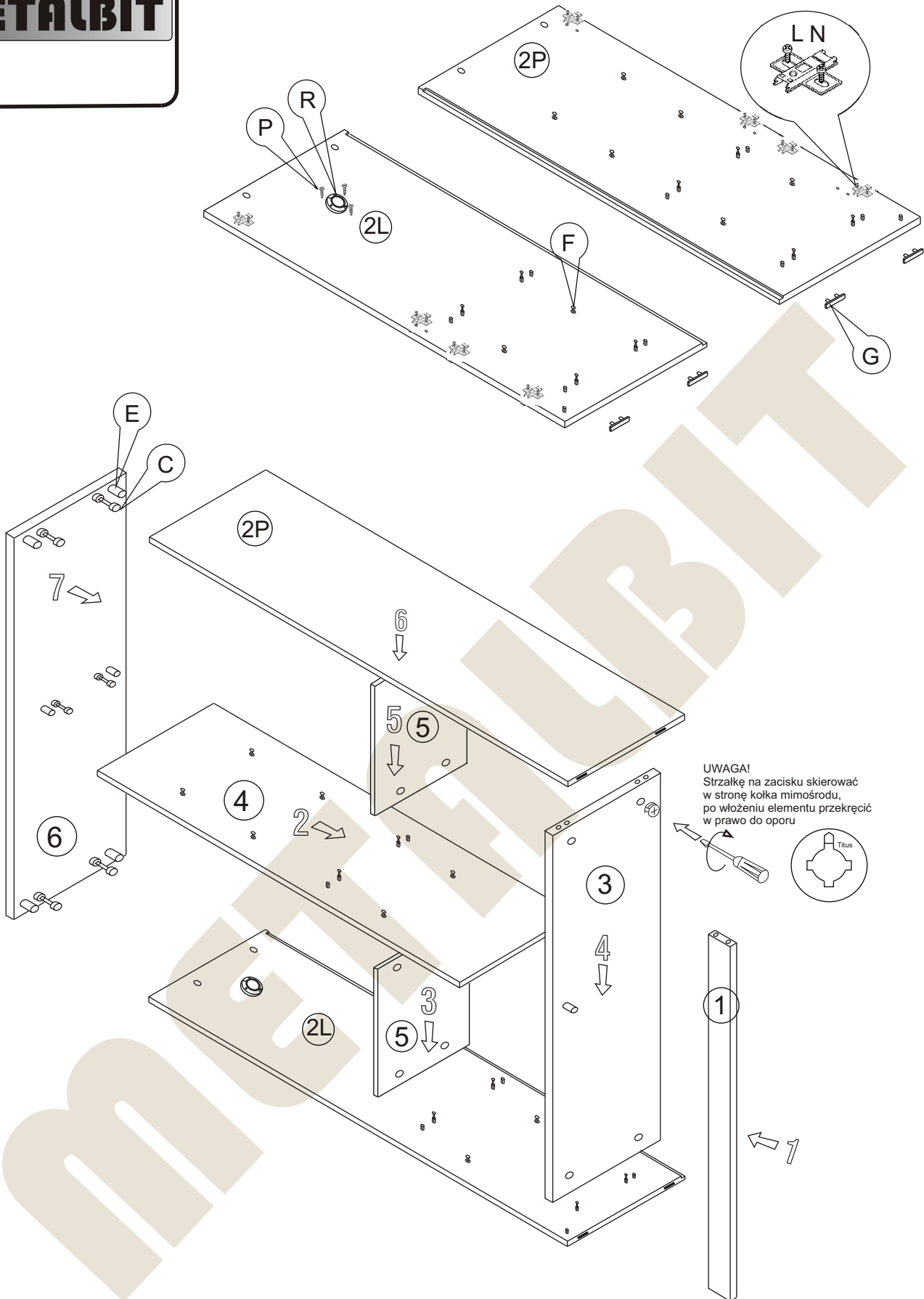
Nr		Il.szt
A	Wkręt 2,5x20	30
B	Zacisk mimośrodowy	20
C	Kołek mimośrodowy	20
D	Złącze snapfix	16
E	Kołek drewn 8x35	20
F	Wkręt złącza snapfix	16
G	Ślizgacz	4

Nr		Il.szt
H	Wkręt 4x16	16
I	Wkręt M4 x 25	8
K	Uchwyt	4
L	Prowadnik zawiasu	8
M	Zawias wpuszczany	8
N	Wkręt prowadnika	16
O	Zaślepka mimośrodowy	8

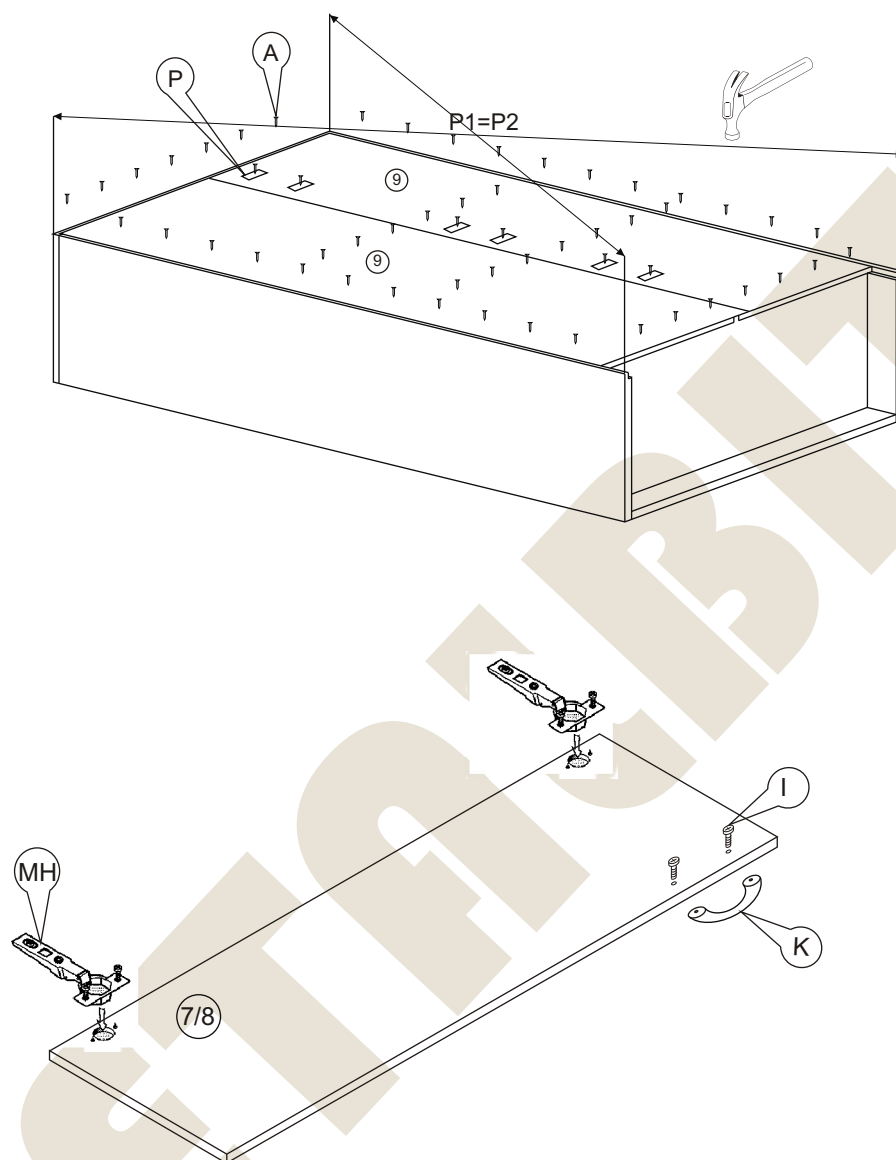
Nr		Il.szt
P	Wkręt 4x20	6
R	Uchwyt drążka	2
S	Blaszka zaczepowa	6

Instrukcja montażu PRIMO 209 1500x1045x450

METALBIT



Instrukcja montażu PRIMO 209 1500x1045x450

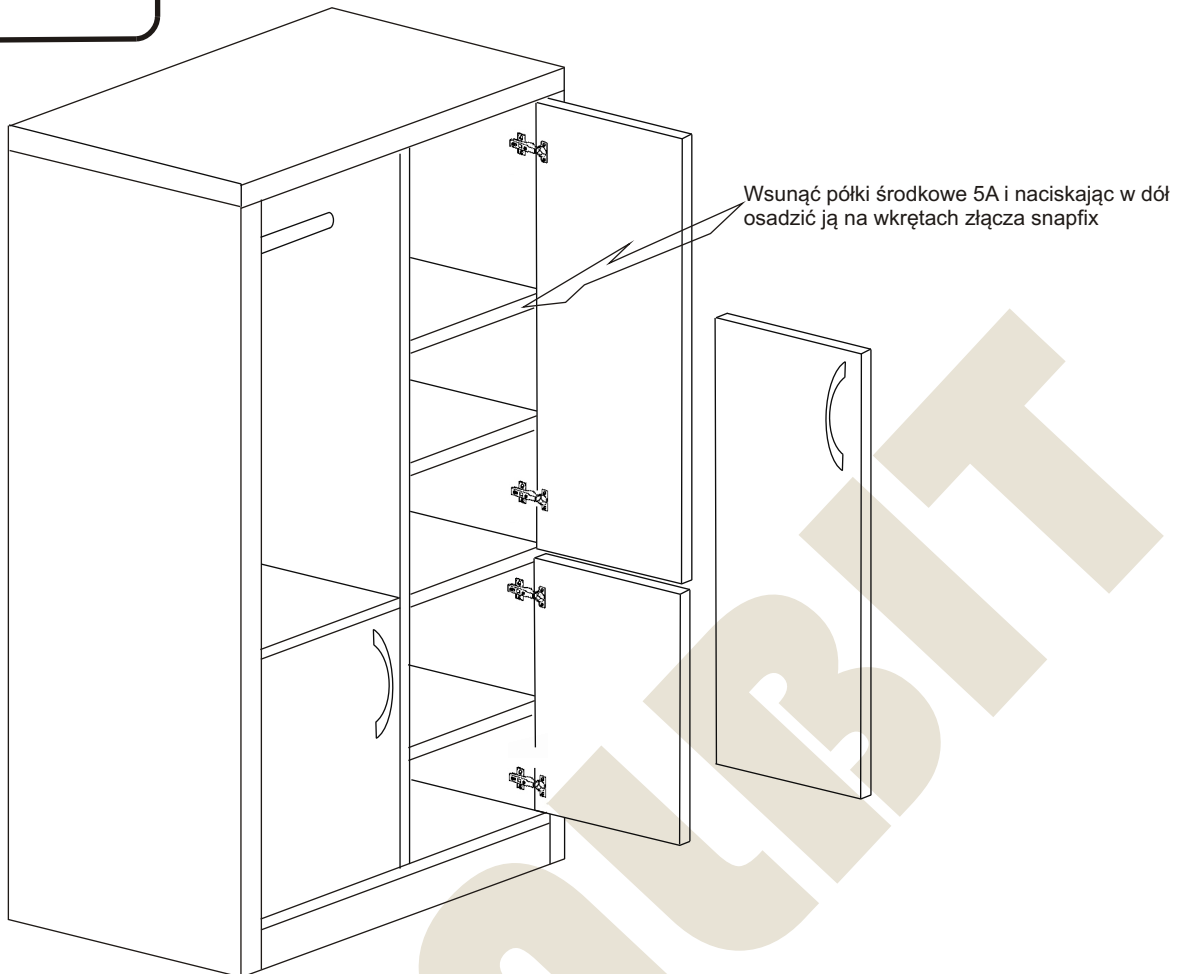


Więcej instrukcji i filmy montażowe dostępne na stronie
www.metalbit.com.pl/instrukcje_montazu

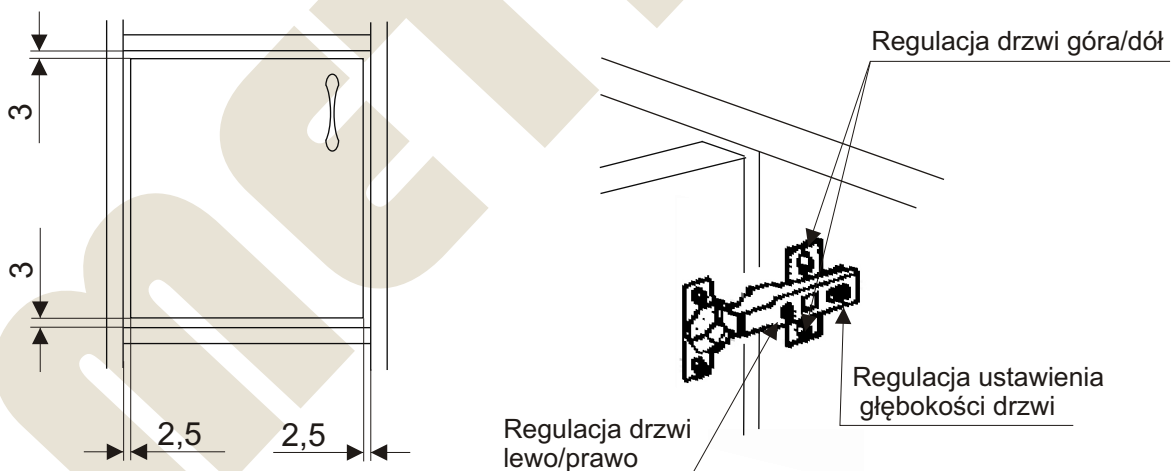
Metalbit Producent - meble szkolne, przedszkolne i biurowe www.metalbit.com.pl www.szkolniak.pl
78-460 Barwice ul. Zwycięzców 26 tel. (94) 373 23 95 tel. (94) 372 24 10 fax (94) 373 23 95

Instrukcja montażu PRIMO 209 1500x1045x450

METALBIT



USTAWIENIE I REGULACJA DRZWI



Więcej instrukcji i filmy montażowe dostępne na stronie
www.metalbit.com.pl/instrukcje_montazu

Metalbit Producent - meble szkolne, przedszkolne i biurowe www.metalbit.com.pl www.szkolniak.pl
78-460 Barwice ul. Zwycięzców 26 tel. (94) 373 23 95 tel. (94) 372 24 10 fax (94) 373 23 95