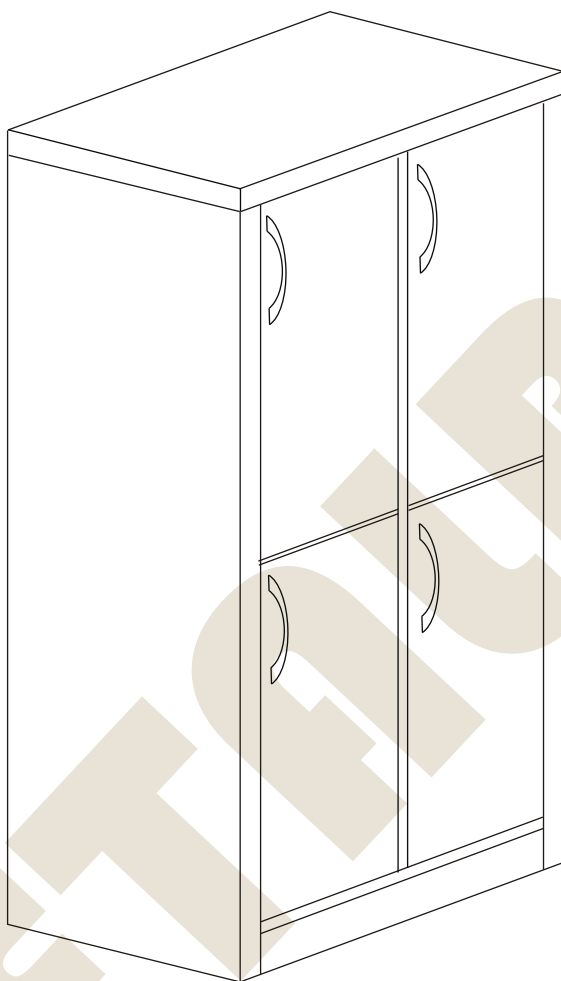
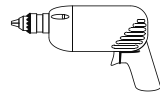
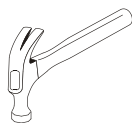


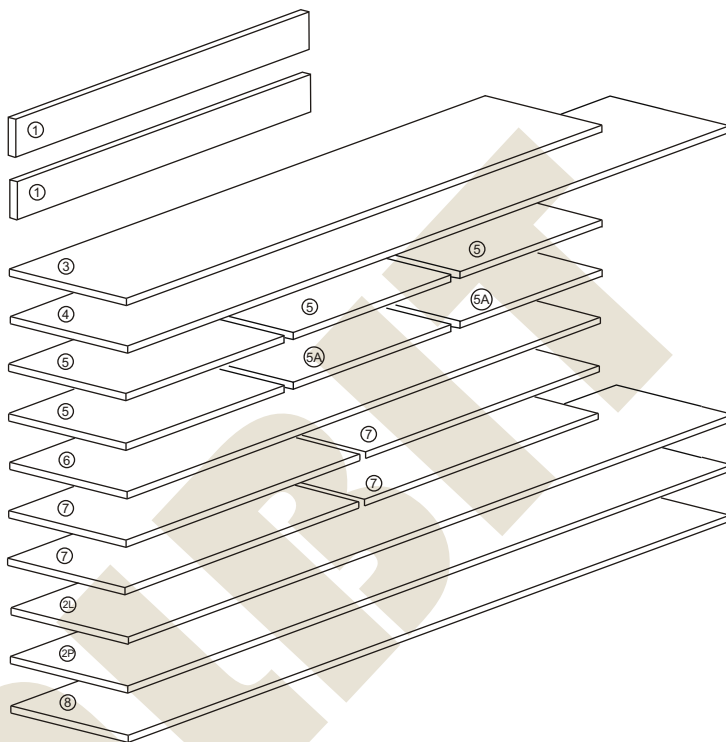
METALBIT

Instrukcja montażu PRIMO 206 1500x704x450



Instrukcja montażu PRIMO 206 1500x704x450

- | | | |
|----|------------------|--------------|
| 1 | - cokół | - 664 x 50 |
| 2L | - bok lewy | - 1477 x 450 |
| 2P | - bok prawy | - 1477 x 450 |
| 3 | - wieniec dolny | - 664 x 447 |
| 4 | - przegroda | - 1409 x 447 |
| 5 | - półka | - 323 x 427 |
| 5a | - półka środkowa | - 323 x 450 |
| 6 | - wieniec górny | - 702 x 450 |
| 7 | - drzwi | - 690 x 318 |
| 8 | - plecy gr 3 mm | - 1439 x 686 |

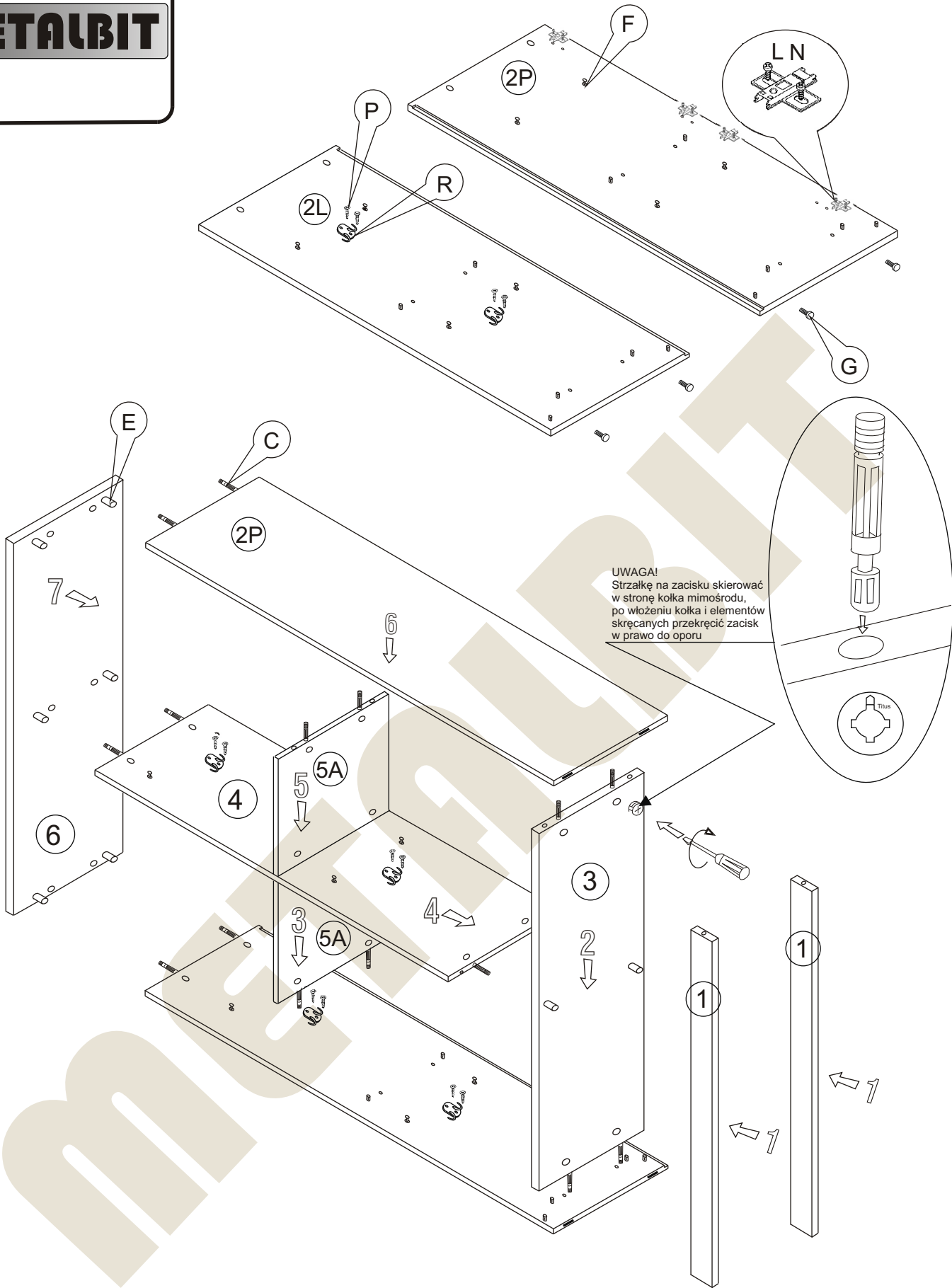


Nr		Il.szt
A	Wkręt 2,5x20	30
B	Zacisk mimośrodowy	20
C	Kołek mimośrodowy	20
D	Złącze snapfix	16
E	Kołek drewn 8x35	26
F	Wkręt złącza snapfix	16
G	Regulator	4

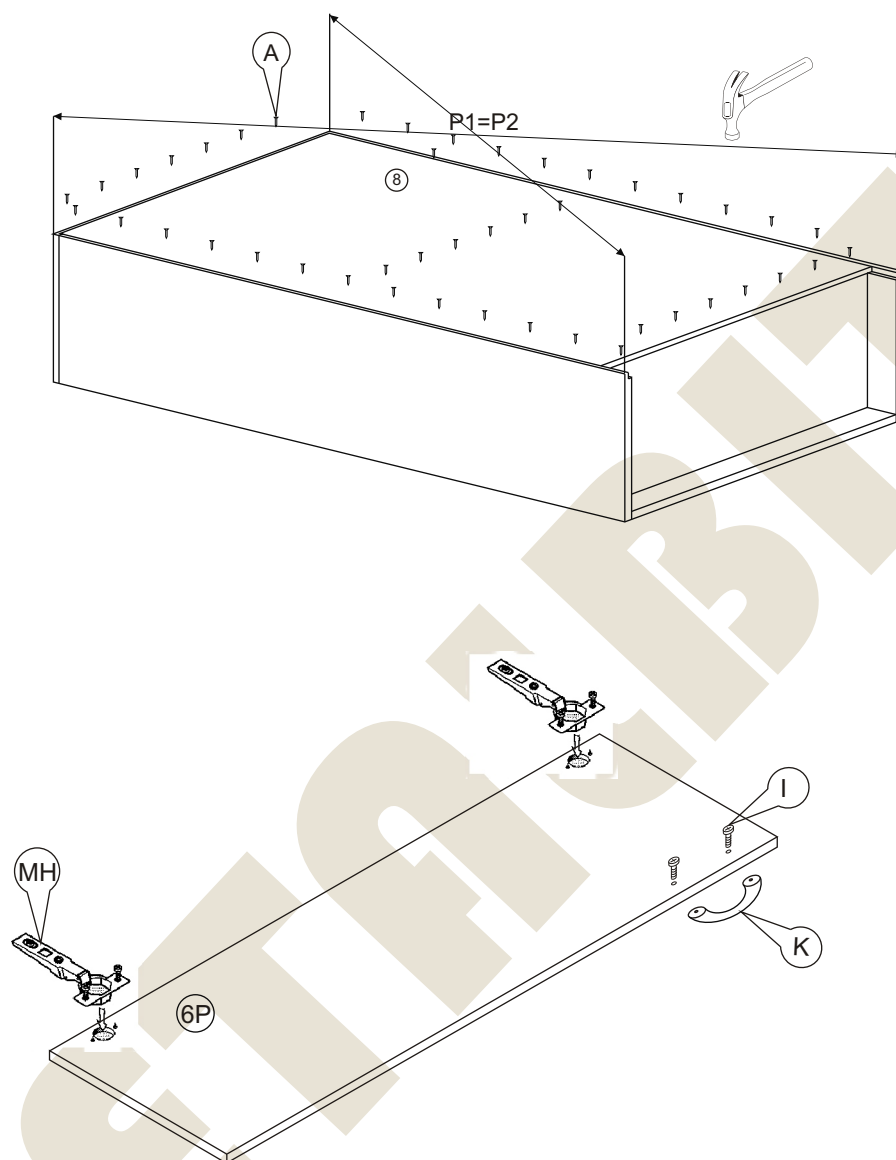
Nr		Il.szt
H	Wkręt 4x16	16
I	Wkręt M4 x 25	8
K	Uchwyt	4
L	Prowadnik zawiasu	8
M	Zawias wpuszczany	8
N	Wkręt prowadnika	16
O	Zaślepka mimośrodowy	6

Nr		Il.szt
P	Wkręt 4x20	16
R	Wieszak	8

Instrukcja montażu PRIMO 206 1500x704x450



Instrukcja montażu PRIMO 206 1500x704x450



Więcej instrukcji i filmy montażowe dostępne na stronie
www.metalbit.com.pl/instrukcje_montazu

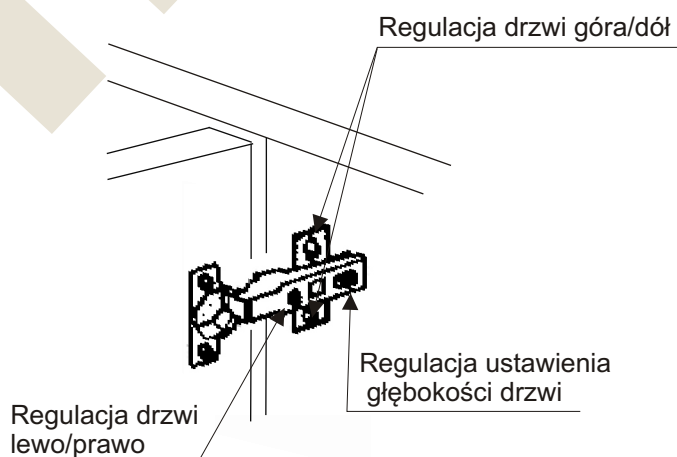
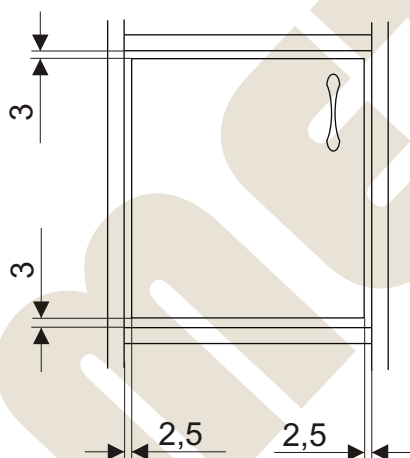
Metalbit Producent - meble szkolne, przedszkolne i biurowe www.metalbit.com.pl www.szkolniak.pl
78-460 Barwice ul. Zwycięzców 26 tel. (94) 373 23 95 tel. (94) 372 24 10 fax (94) 373 23 95

Instrukcja montażu PRIMO 206 1500x704x450



Wsunąć półki środkowe i naciskając w dół osadzić ją na wkrętach złącza snapfix

USTAWIENIE I REGULACJA DRZWI



Więcej instrukcji i filmy montażowe dostępne na stronie
www.metalbit.com.pl/instrukcje_montazu

Metalbit Producent - meble szkolne, przedszkolne i biurowe www.metalbit.com.pl www.szkolniak.pl
78-460 Barwice ul. Zwycięzców 26 tel. (94) 373 23 95 tel. (94) 372 24 10 fax (94) 373 23 95