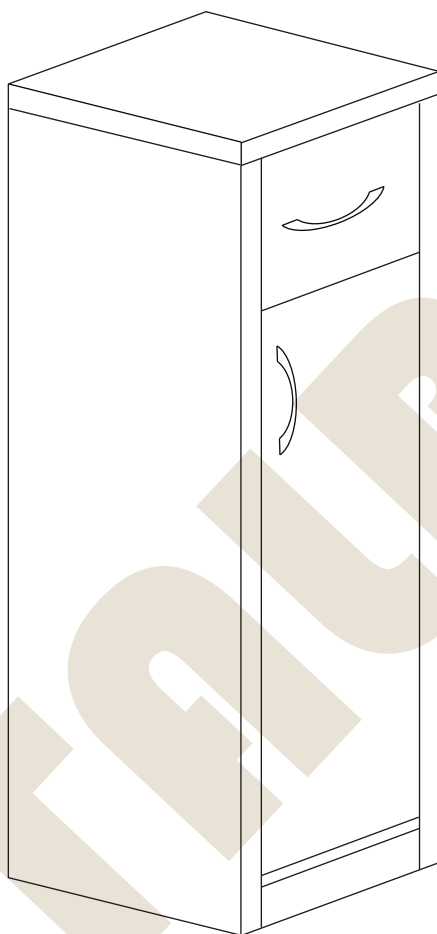


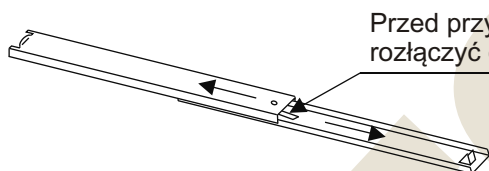
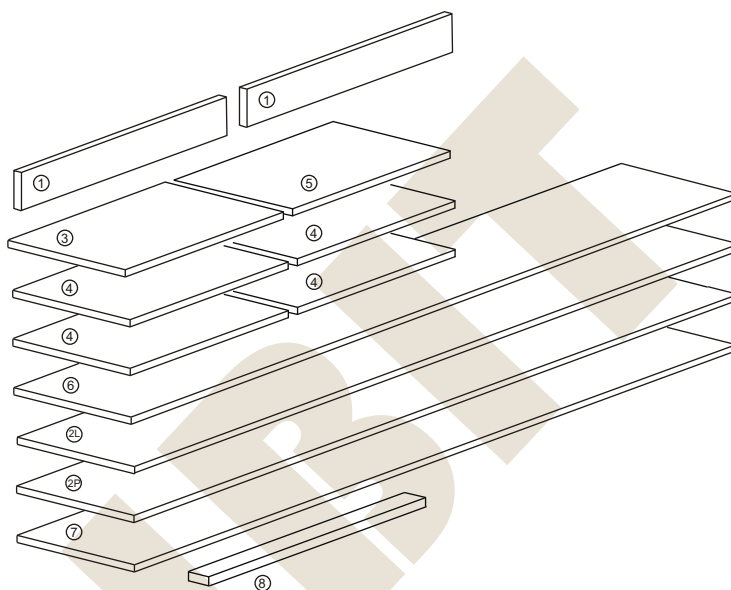
METALBIT

Instrukcja montażu PRIMO 183 1268x363x450



Instrukcja montażu PRIMO 183 1268x363x450

- 1 - cokół - 323 x 50
- 2L - bok lewy - 1245 x 450
- 2P - bok prawy - 1245 x 450
- 3 - wieniec dolny - 323 x 447
- 4 - półka - 323 x 427
- 5 - wieniec górny - 361 x 450
- 6 - drzwi - 937 x 318
- 7 - plecy gr 3 mm - 1207 x 345
- 8 - prowadnica szuflady - 1 kpl

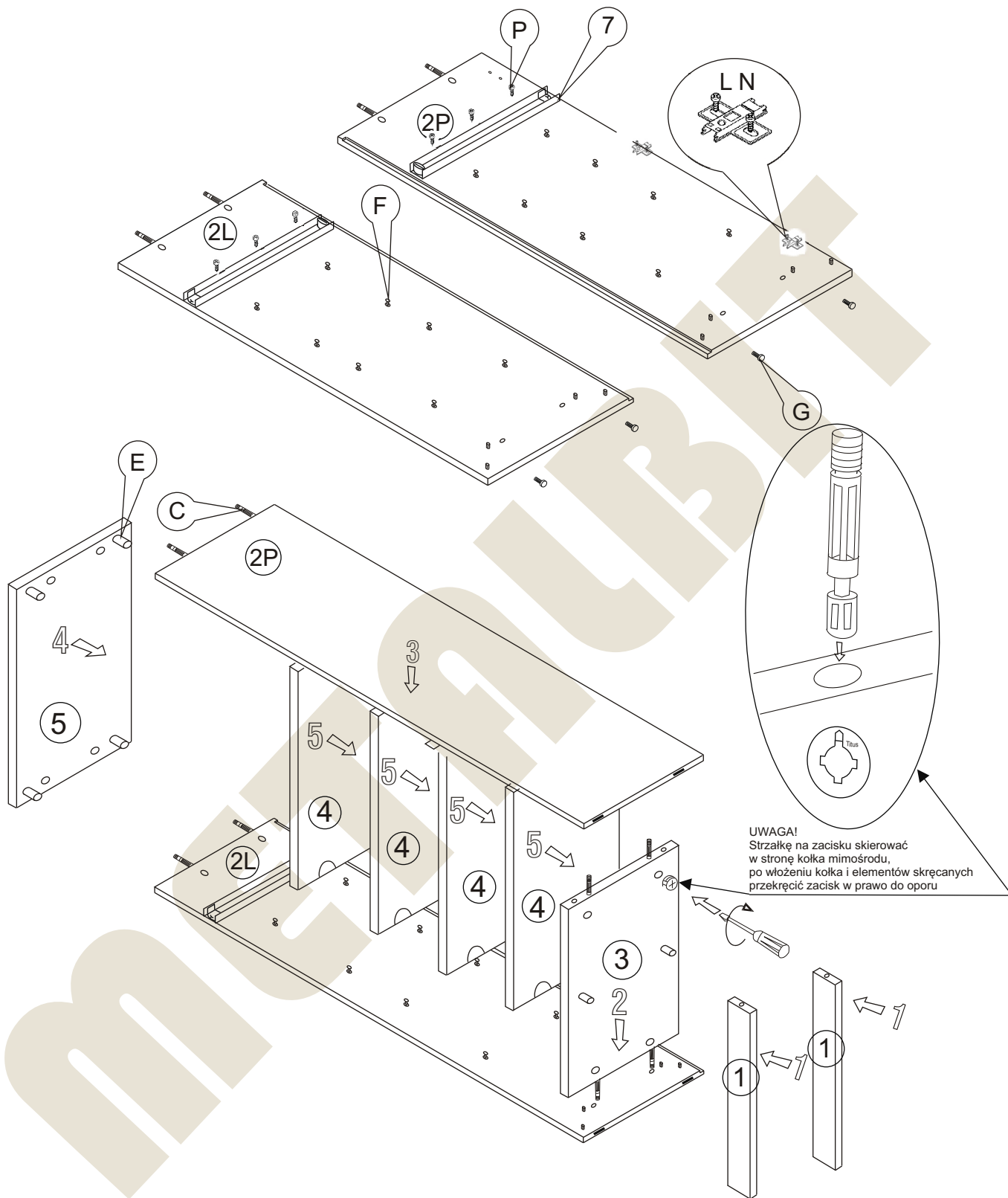


Przed przystąpieniem do montażu prowadnic rozłączyć części prowadnicy naciskając zatrzask

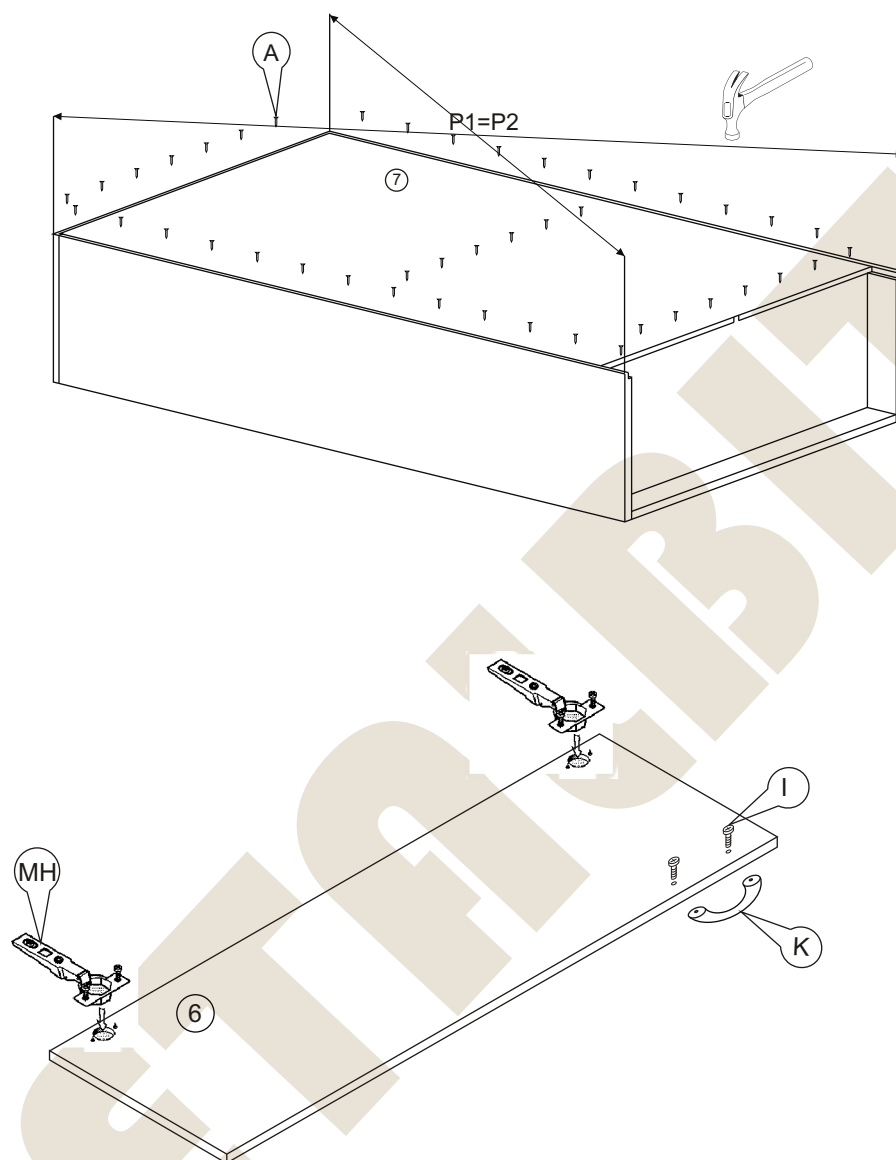
Nr		Il.szt
A	Wkręt 2,5x20	30
B	Zacisk mimośrodowy	8
C	Kółek mimośrodowy	8
D	Złącze snapfix	16
E	Kółek drewn 8x35	14
F	Wkręt złącza snapfix	16
G	Regulator	4

Nr		Il.szt
H	Wkręt 4x16	4
I	Wkręt M4 x 25	2
K	Uchwyt	1
L	Prowadnik zawiasu	2
M	Zawias wpuszczany	2
N	Wkręt prowadnika	4
O	Zaslepka mimośrodowy	8
P	Wkręt 6x9,5	6

Instrukcja montażu PRIMO 183 1268x363x450



Instrukcja montażu PRIMO 183 1268x363x450










Więcej instrukcji i filmy montażowe dostępne na stronie
www.metalbit.com.pl/instrukcje_montazu

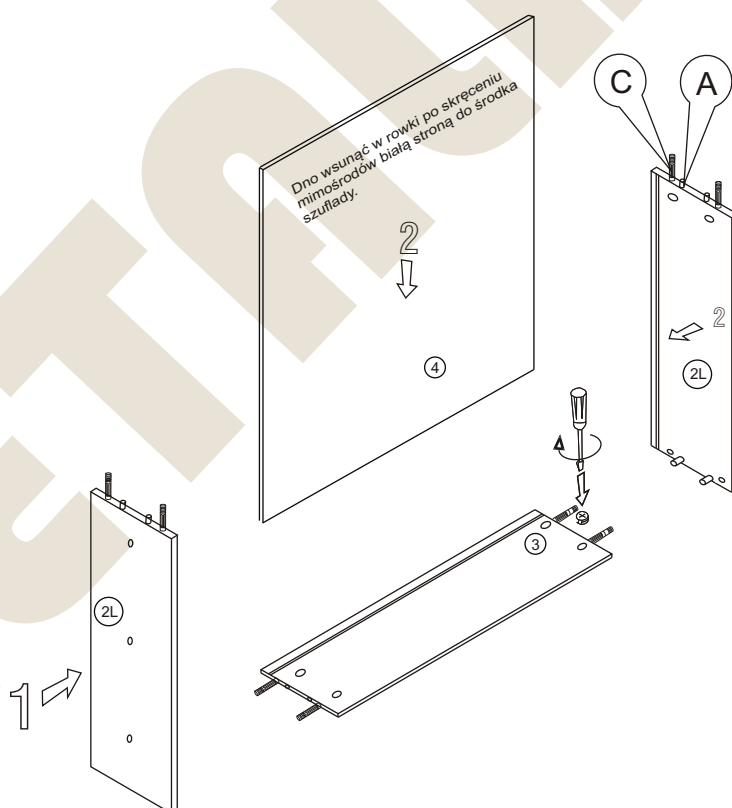
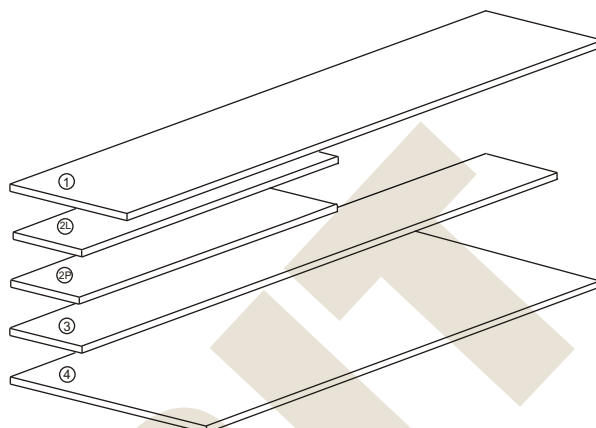
Metalbit Producent - meble szkolne, przedszkolne i biurowe www.metalbit.com.pl www.szkolniak.pl
78-460 Barwice ul. Zwycięzców 26 tel. (94) 373 23 95 tel. (94) 372 24 10 fax (94) 373 23 95

Instrukcja montażu PRIMO 183 1268x363x450

Montaż szuflady

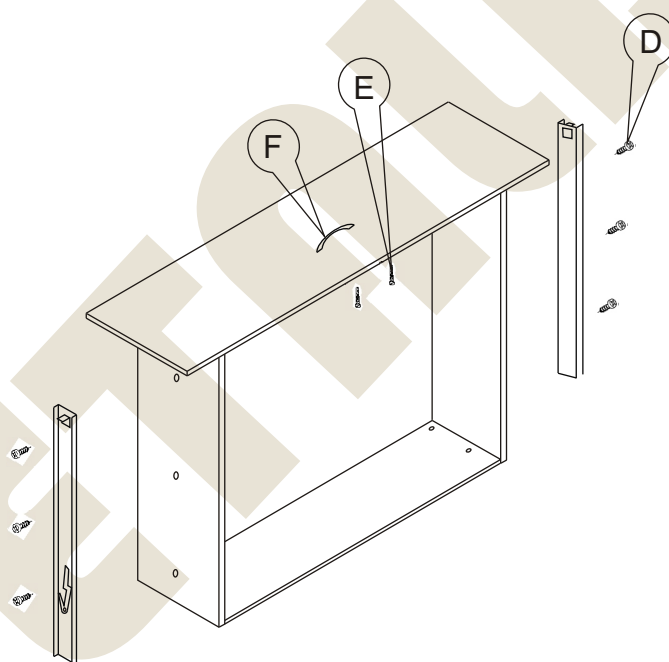
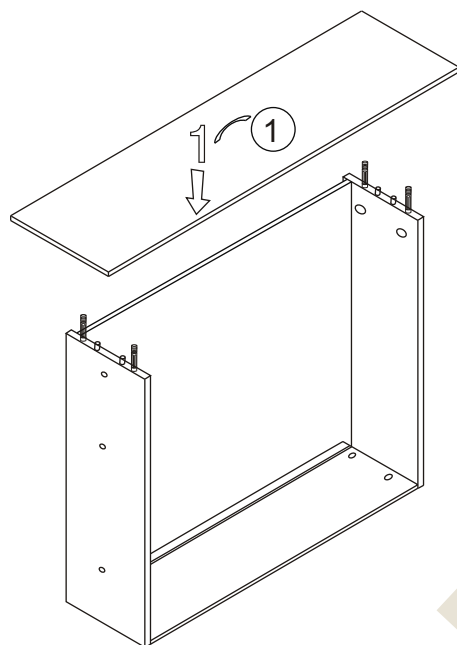
- 1 - czoło szuflady - 317 x 231,5
 2L - bok lewy - 401 x 170
 2P - bok prawy - 401 x 170
 3 - tył szuflady - 266 x 170
 4 - dno szuflady gr 3mm - 394 x 281

Nr		Il.szt
A	 Kołek dREW 8x35	8
B	 Zacisk mimośrodowy	8
C	 Kołek mimośrodowy	8
D	 Wkręt 6x9,5	6
E	 Wkręt M4 x 25	2
F	 Uchwyt	1
G	 Zaslepka mimośrodowa	8



Więcej instrukcji i filmy montażowe dostępne na stronie
www.metalbit.com.pl/instrukcje_montazu

Metalbit Producent - meble szkolne, przedszkolne i biurowe www.metalbit.com.pl www.szkolniak.pl
 78-460 Barwice ul. Zwycięzców 26 tel. (94) 373 23 95 tel. (94) 372 24 10 fax (94) 373 23 95

Montaż szuflady

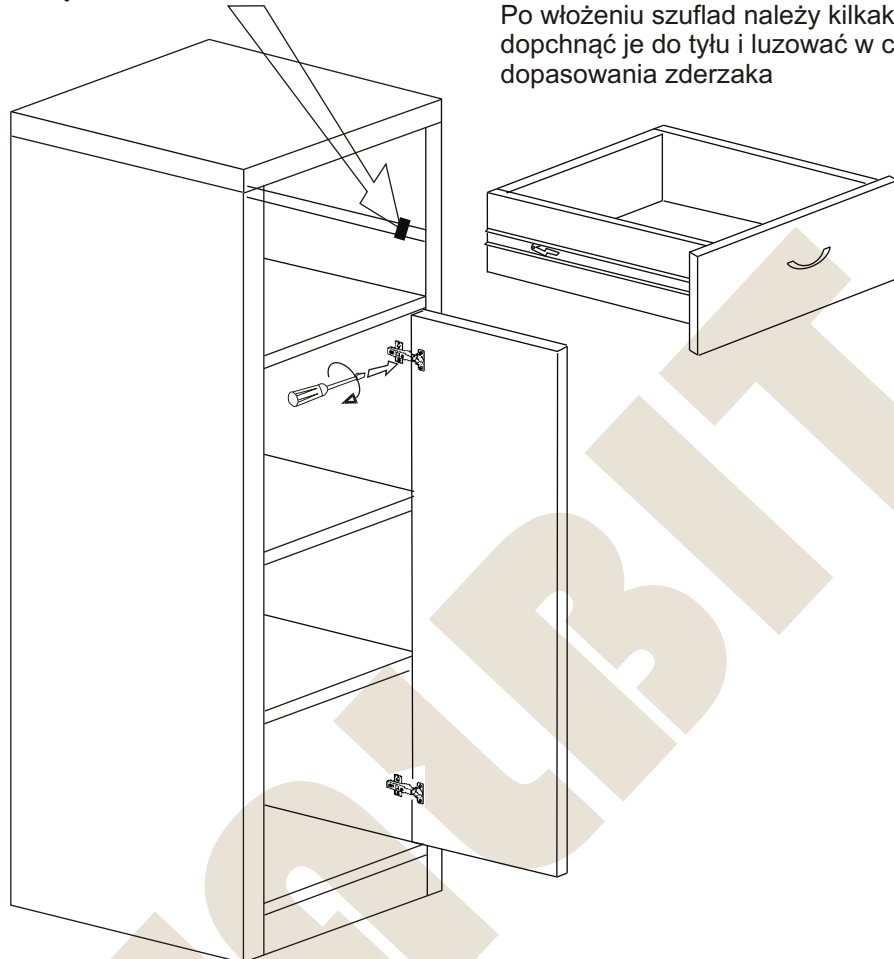
Więcej instrukcji i filmy montażowe dostępne na stronie
www.metalbit.com.pl/instrukcje_montazu

Metalbit Producent - meble szkolne, przedszkolne i biurowe www.metalbit.com.pl www.szkolniak.pl
78-460 Barwice ul. Zwycięzców 26 tel. (94) 373 23 95 tel. (94) 372 24 10 fax (94) 373 23 95

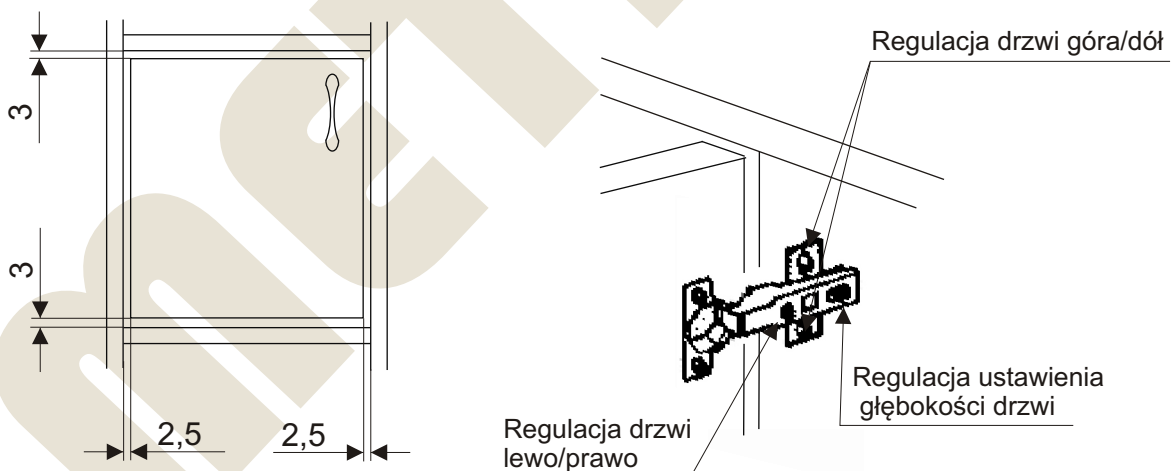
Instrukcja montażu PRIMO 183 1268x363x450

Przed włożeniem szuflad dosunąć
łożyska prowadnic do przedniej
krawędzi boku szafki.

Po włożeniu szuflad należy kilkakrotnie
dopchnąć je do tyłu i luzować w celu
dopasowania zderzaka



USTAWIENIE I REGULACJA DRZWI



Więcej instrukcji i filmy montażowe dostępne na stronie
www.metalbit.com.pl/instrukcje_montazu

Metalbit Producent - meble szkolne, przedszkolne i biurowe www.metalbit.com.pl www.szkolniak.pl
78-460 Barwice ul. Zwycięzców 26 tel. (94) 373 23 95 tel. (94) 372 24 10 fax (94) 373 23 95