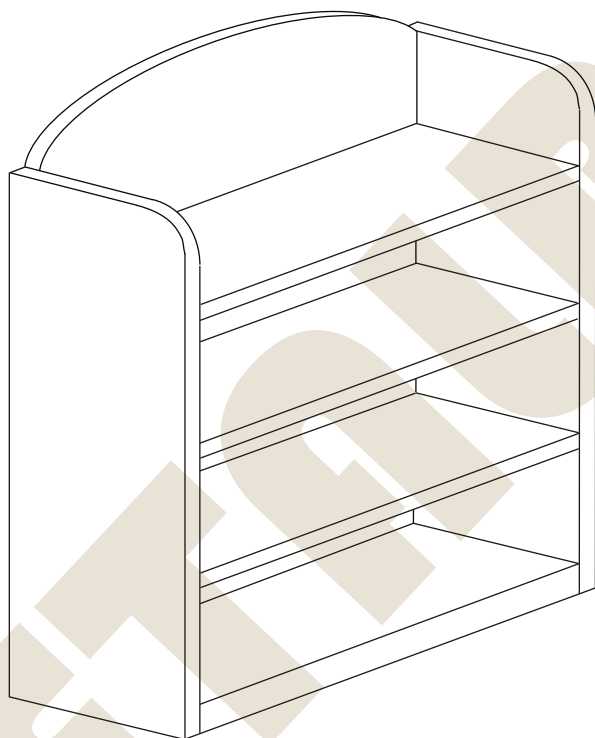


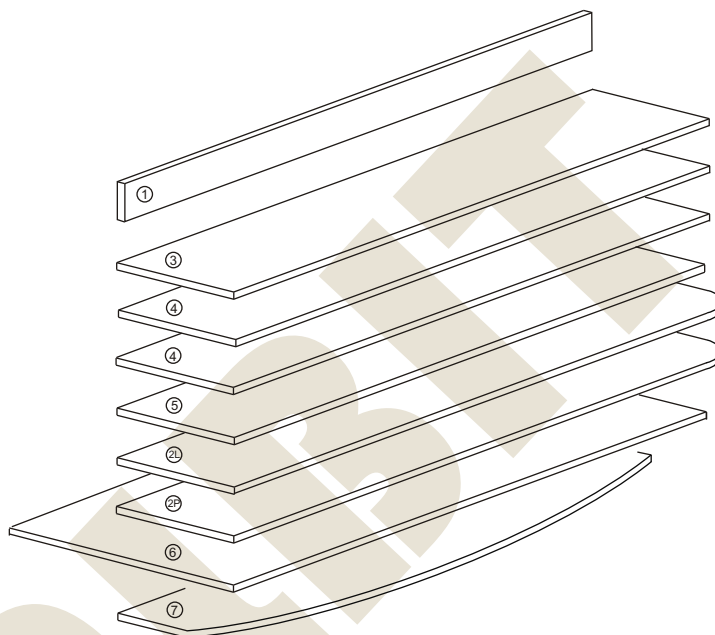
METALBIT

Instrukcja montażu PRIMO 172 1050x704x450



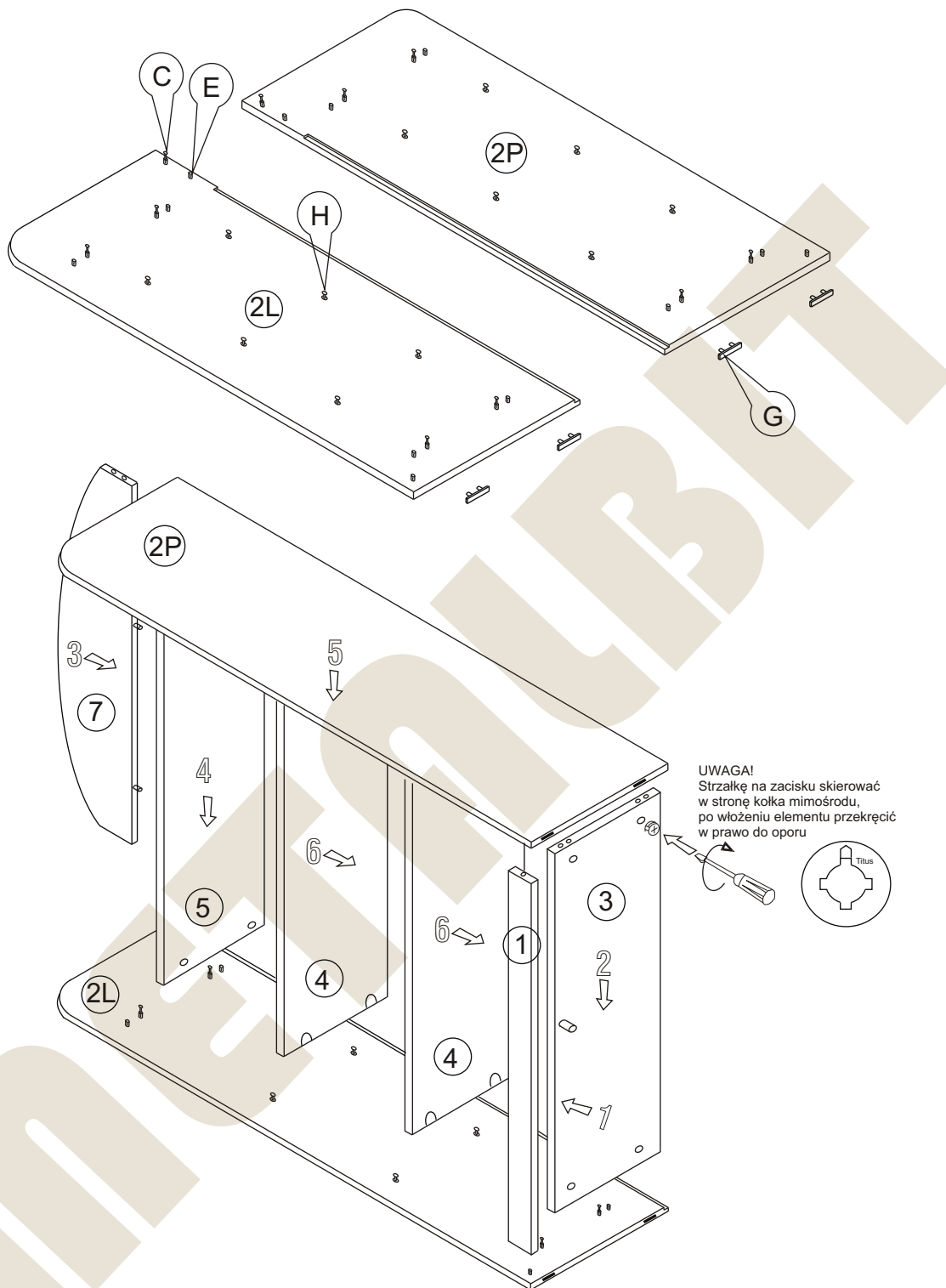
Instrukcja montażu PRIMO 172 1050x704x450

1 - cokół	- 664 x 50
2L - bok lewy	- 903 x 450
2P - bok prawy	- 903 x 450
3 - wieniec dolny	- 664 x 447
4 - półka	- 664 x 427
5 - wieniec górny	- 664 x 450
6 - plecy	- 737 x 686
7 - cokół górny	- 664 x 252

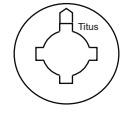


Nr		Il. szt
A	Wkręt 2,5x20	30
B	Zacisk mimośrodowy	10
C	Kołek mimośrodowy	10
D	Złącze snapfix	8
E	Kołek dREW 8x35	15
F	Zaślepka mimośrodowa	4
G	Ślizgacz	4
H	Wkręt złącza snapfix	8

Instrukcja montażu PRIMO 172 1050x704x450

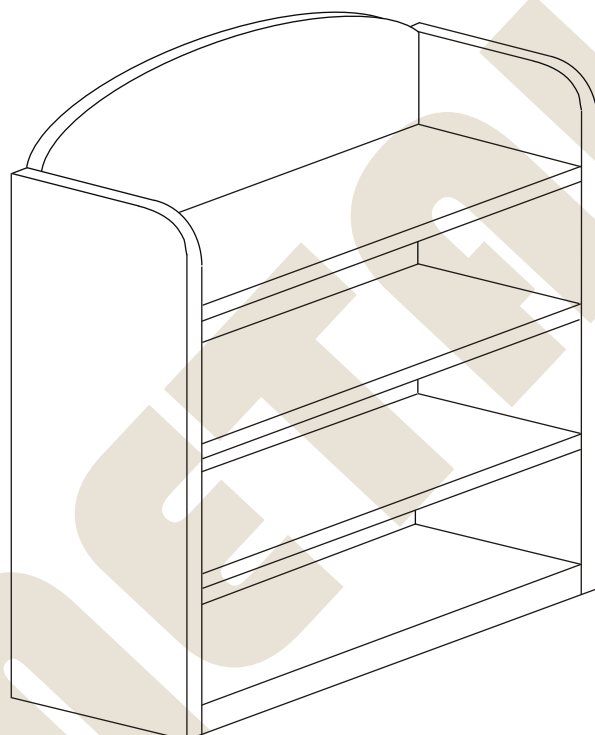
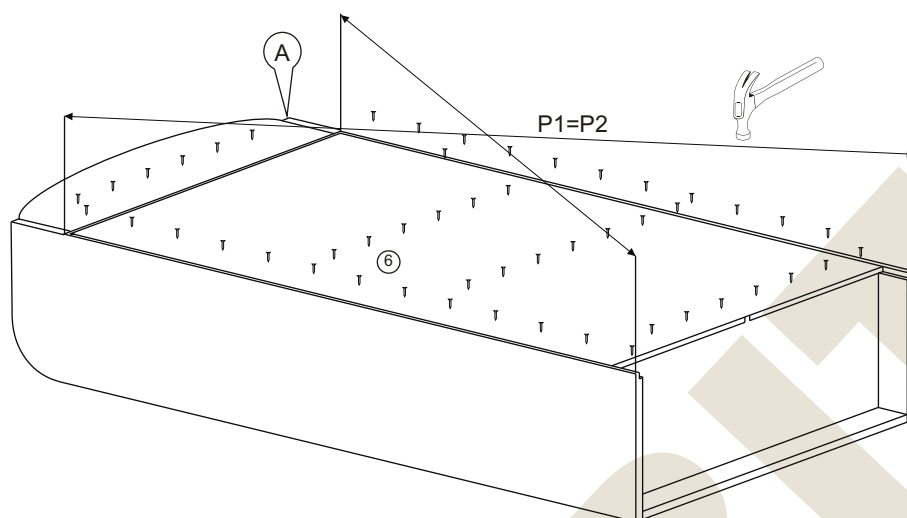


UWAGA!
Strzałkę na zacisku skierować
w stronę kolka mimośrodowo,
po włożeniu elementu przekrócić
w prawo do oporu



METALBIT

Instrukcja montażu PRIMO 172 1050x704x450



Więcej instrukcji i filmy montażowe dostępne na stronie
www.metalbit.com.pl/instrukcje_montazu

Metalbit Producent - meble szkolne, przedszkolne i biurowe www.metalbit.com.pl www.szkolniak.pl
78-460 Barwice ul. Zwycięzców 26 tel. (94) 373 23 95 tel. (94) 372 24 10 fax (94) 373 23 95