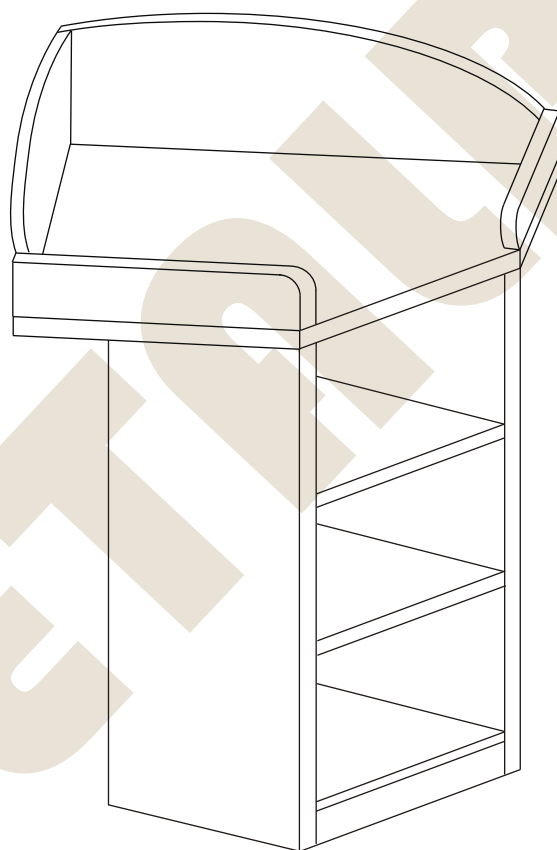
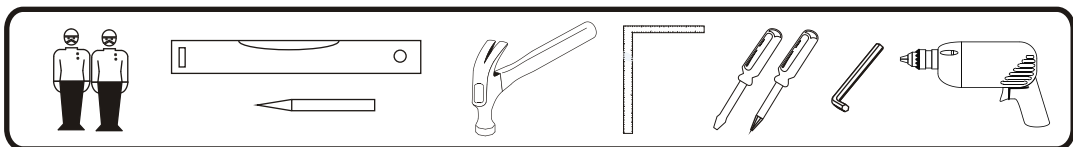


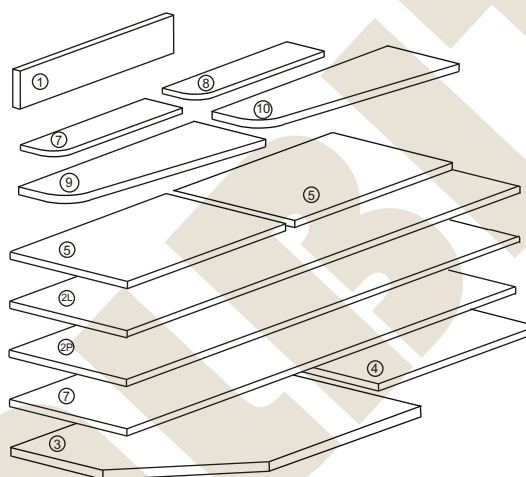
METALBIT

Instrukcja montażu PRIMO 171 1050x359x450



Instrukcja montażu PRIMO 171 1050x359x450

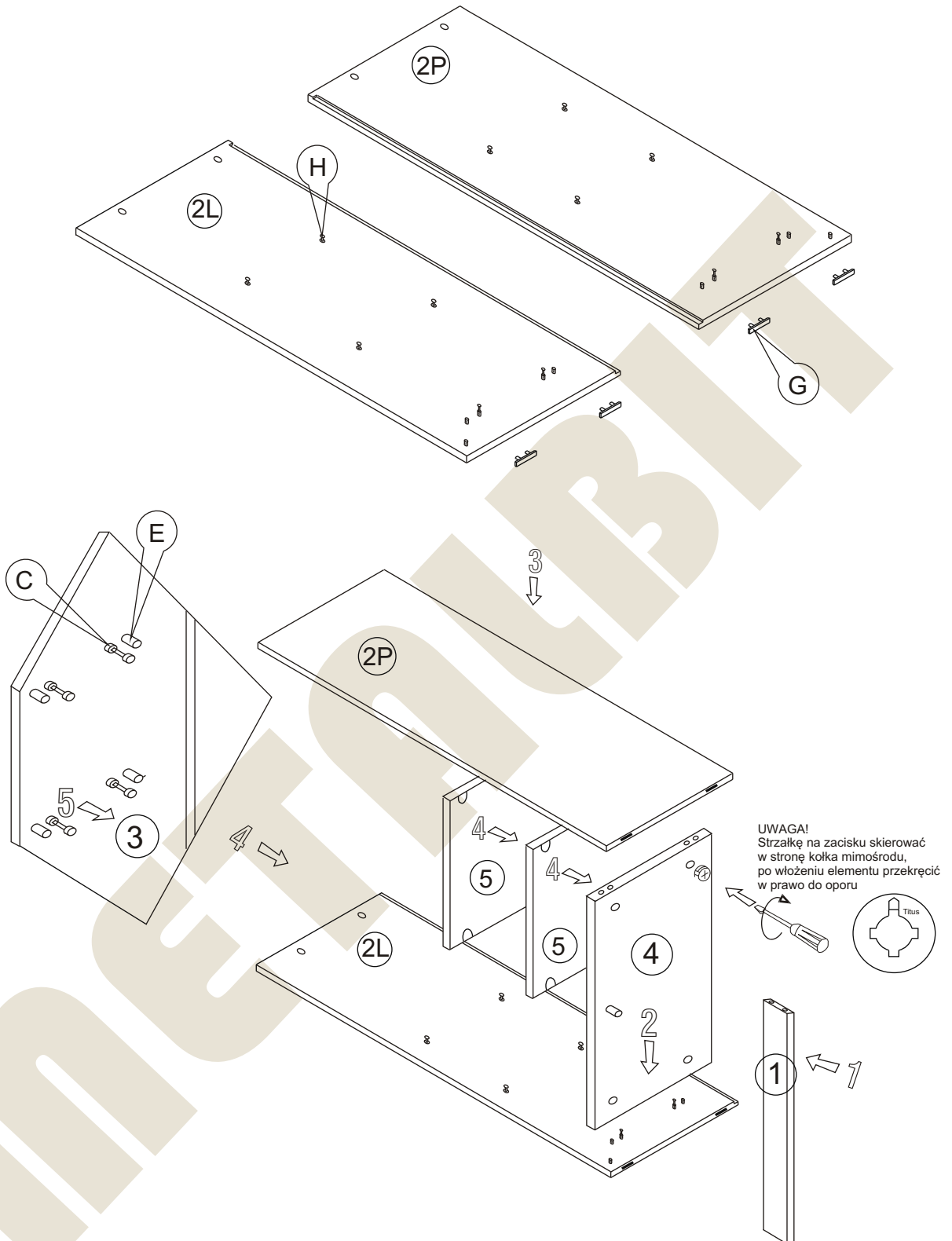
- | | | |
|----|-----------------|-------------|
| 1 | - cokół | - 323x 50 |
| 2L | - bok lewy | - 775 x 450 |
| 2P | - bok prawy | - 775 x 450 |
| 3 | - wieniec górny | - 704 x 704 |
| 4 | - wieniec dolny | - 323 x 447 |
| 5 | - półka | - 323 x 427 |
| 6 | - plecy | - 737 x 345 |
| 7 | - cokół górny 1 | - 450 x 110 |
| 8 | - cokół górny 2 | - 450 x 110 |
| 9 | - cokół górny 3 | - 686 x 252 |
| 10 | - cokół górny 4 | - 686 x 252 |



Nr		Il.szt
A	Wkręt 2,5x20	30
B	Zacisk mimośrodowy	8
C	Kołek mimośrodowy	8
D	Złącze snapfix	8
E	Kołek dREW 8x35	11
F	Zaslepka mimośrodowy	4
G	Ślizgacz	4
H	Wkręt złącza snapfix	8

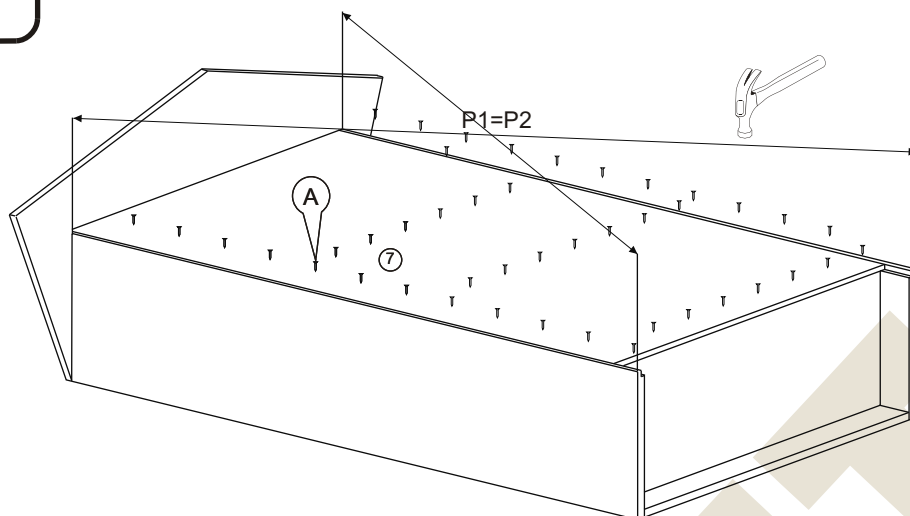
Instrukcja montażu PRIMO 171 1050x359x450

METALBIT



Instrukcja montażu PRIMO 171 1050x359x450

METALBIT



Więcej instrukcji i filmy montażowe dostępne na stronie
www.metalbit.com.pl/instrukcje_montazu

Metalbit Producent - meble szkolne, przedszkolne i biurowe www.metalbit.com.pl www.szkolniak.pl
78-460 Barwice ul. Zwycięzców 26 tel. (94) 373 23 95 tel. (94) 372 24 10 fax (94) 373 23 95