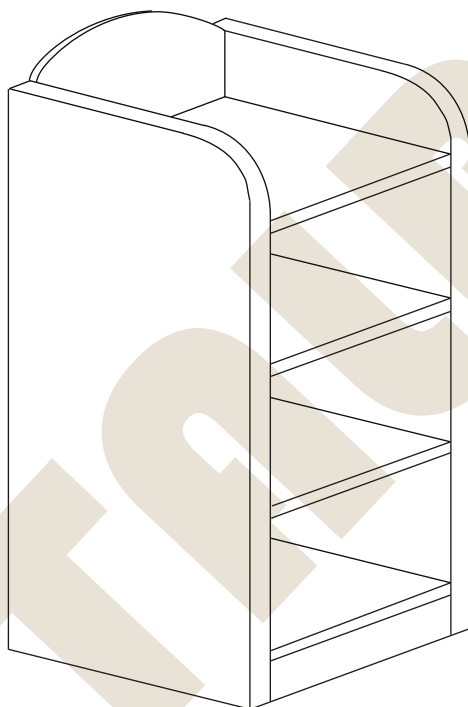


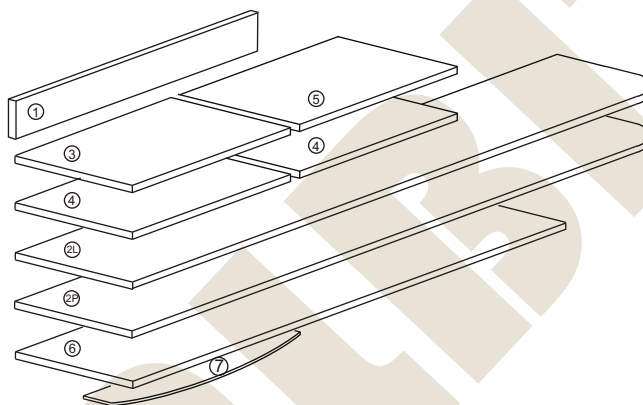
METALBIT

Instrukcja montażu PRIMO 170 1050x359x450



Instrukcja montażu PRIMO 170 1050x359x450

- | | | |
|----|-----------------|-------------|
| 1 | - cokół | - 323 x 50 |
| 2L | - bok lewy | - 903 x 450 |
| 2P | - bok prawy | - 903 x 450 |
| 3 | - wieniec dolny | - 323 x 447 |
| 4 | - półka | - 323 x 427 |
| 5 | - wieniec górny | - 323 x 450 |
| 6 | - plecy | - 737 x 345 |
| 7 | - aplikacja | - 323 x 252 |

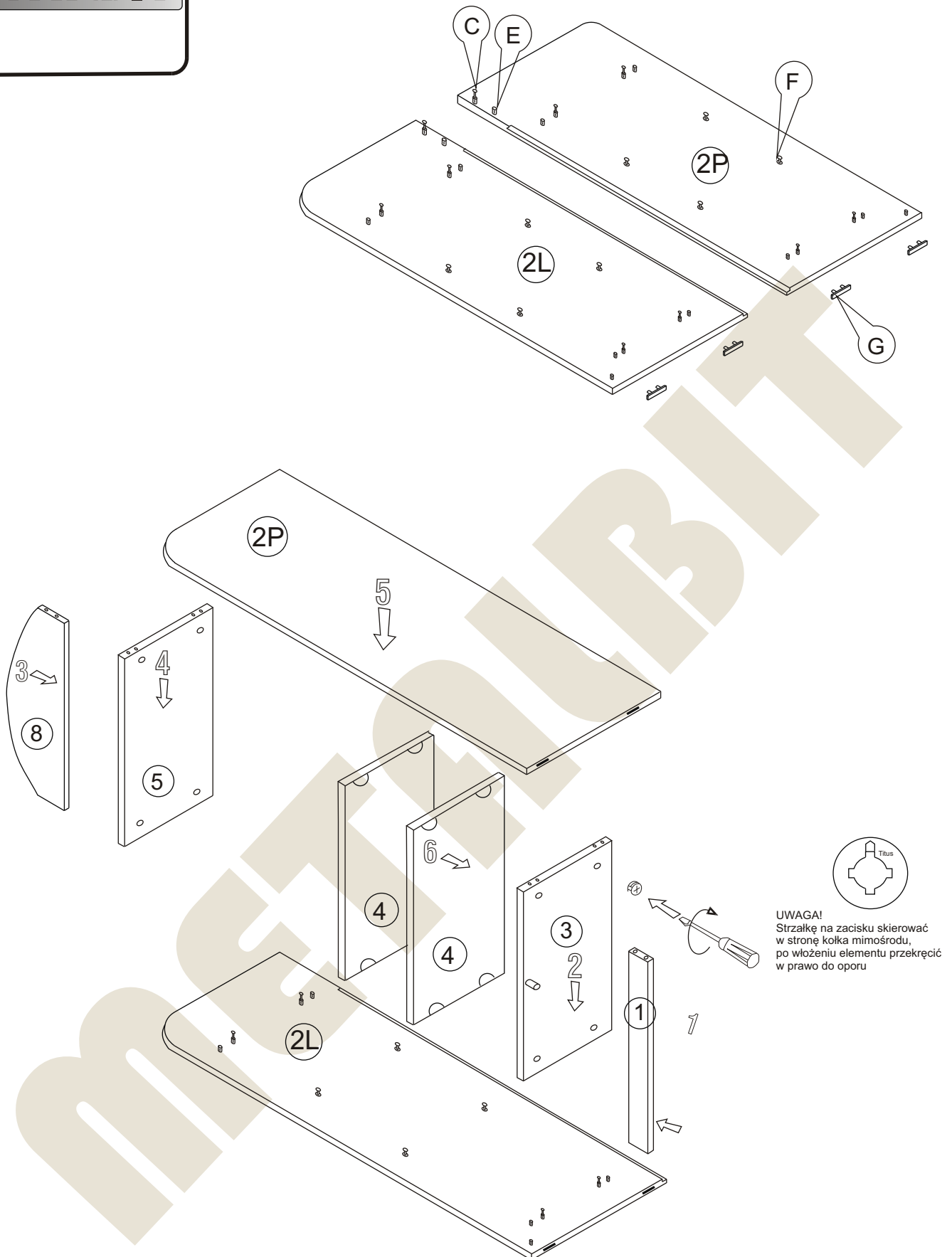


| Nr | | Il.szt |
|----|----------------------|--------|
| A | Wkręt 2,5x20 | 30 |
| B | Zacisk mimośrodowy | 10 |
| C | Kołek mimośrodowy | 10 |
| D | Złącze snapfix | 8 |
| E | Kołek dREW 8x35 | 14 |
| F | Wkręt złącza snapfix | 8 |
| G | Ślizgacz | 4 |

| Nr | | Il.szt |
|----|----------------------|--------|
| H | Zaślepka mimośrodowy | 4 |
| I | | |
| K | | |
| L | | |
| M | | |
| N | | |
| O | | |

Instrukcja montażu PRIMO 170 1050x359x450

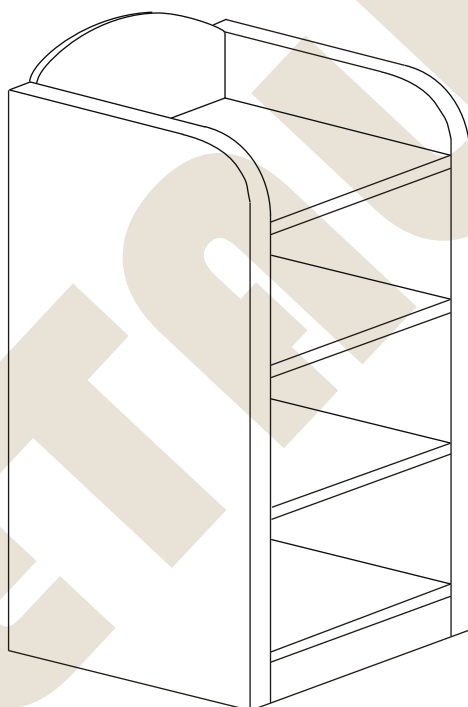
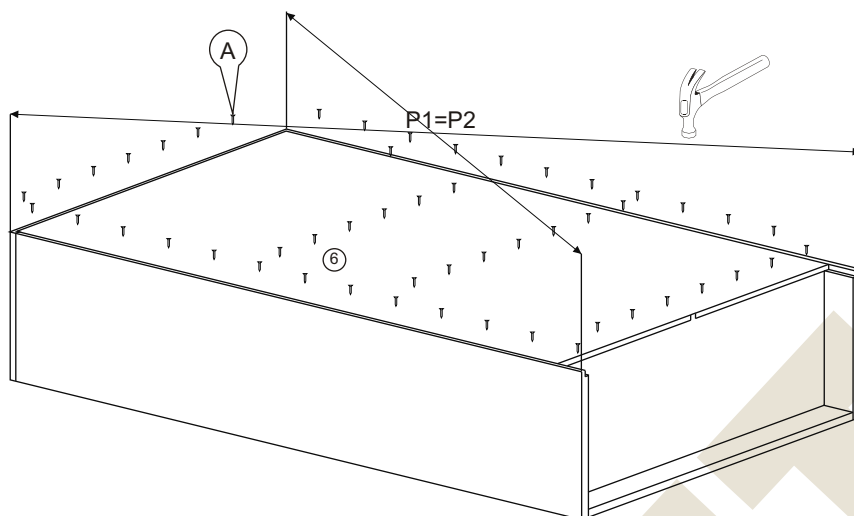
METALBIT



Metalbit Producent - meble szkolne, przedszkolne i biurowe www.metalbit.com.pl www.szkolniak.pl
78-460 Barwice ul. Zwycięzców 26 tel. (94) 373 23 95 tel. (94) 372 24 10 fax (94) 373 23 95

METALBIT

Instrukcja montażu PRIMO 170 1050x359x450



Więcej instrukcji i filmy montażowe dostępne na stronie
www.metalbit.com.pl/instrukcje_montazu

Metalbit Producent - meble szkolne, przedszkolne i biurowe www.metalbit.com.pl www.szkolniak.pl
78-460 Barwice ul. Zwycięzców 26 tel. (94) 373 23 95 tel. (94) 372 24 10 fax (94) 373 23 95