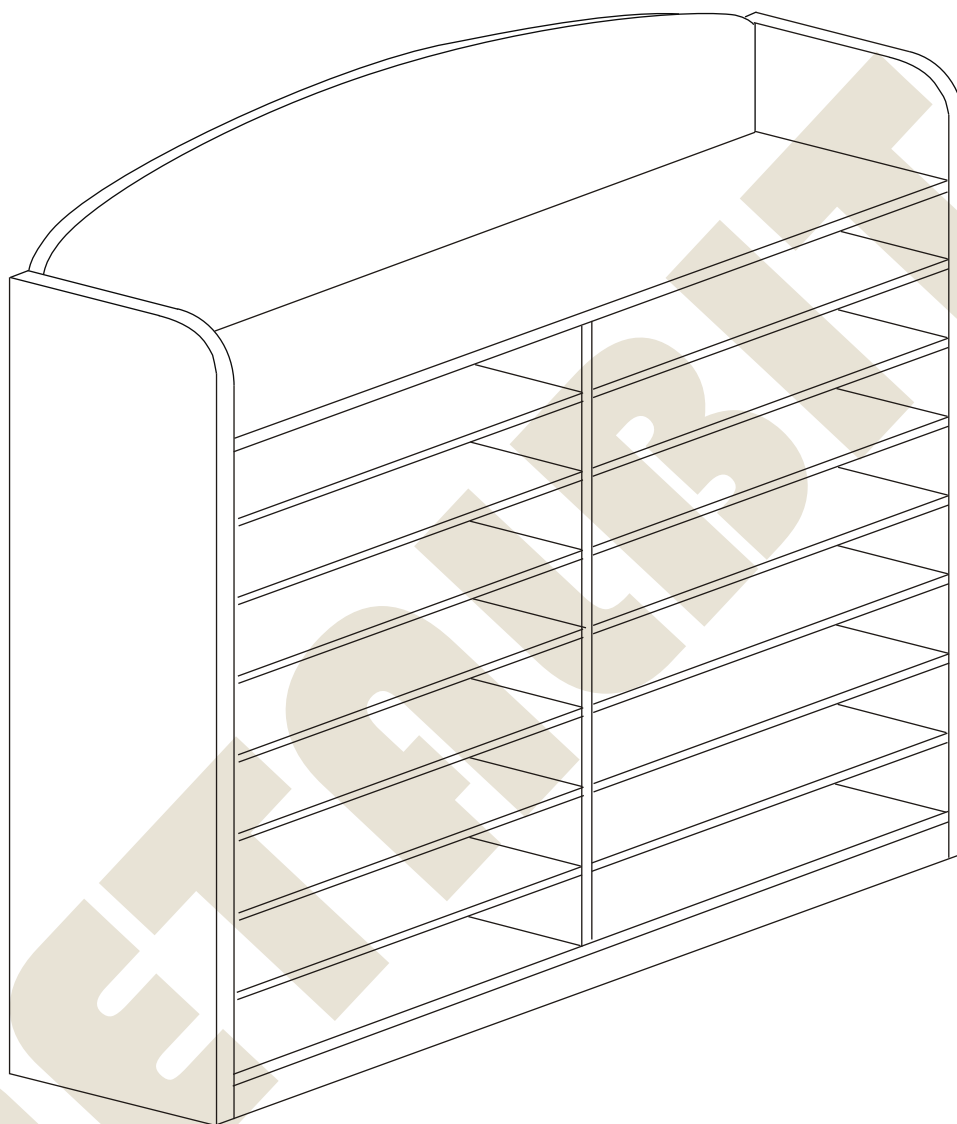


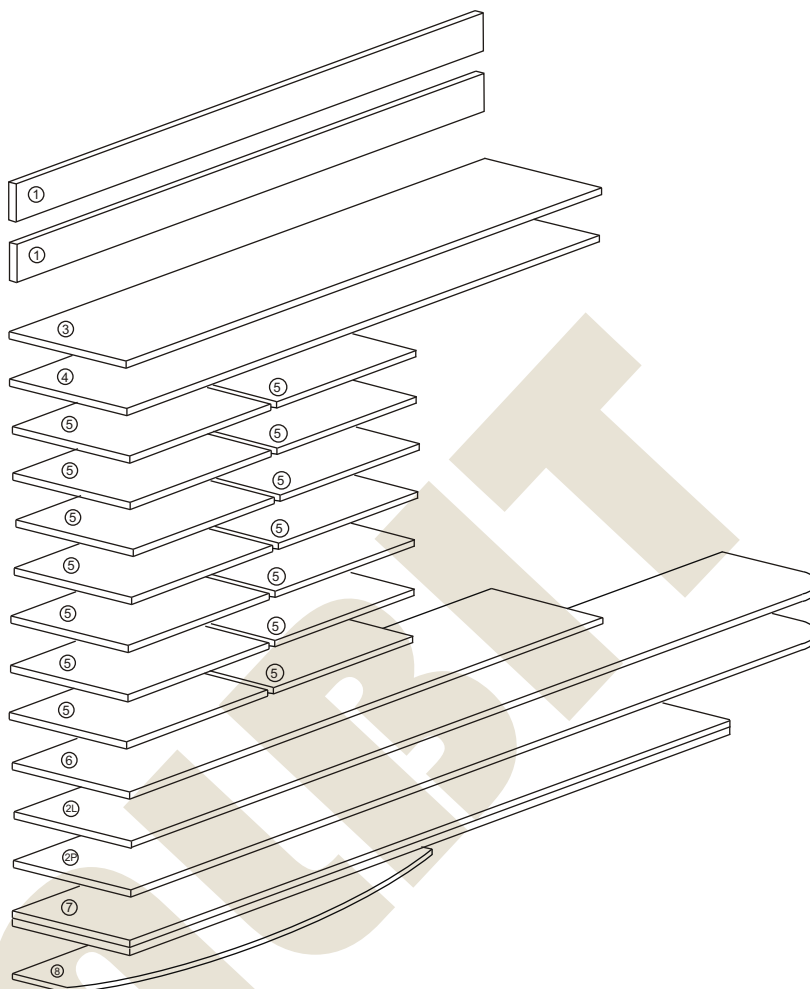
METALBIT

Instrukcja montażu PRIMO 168 1050x1041x450



Instrukcja montażu PRIMO 168 1050x1041x450

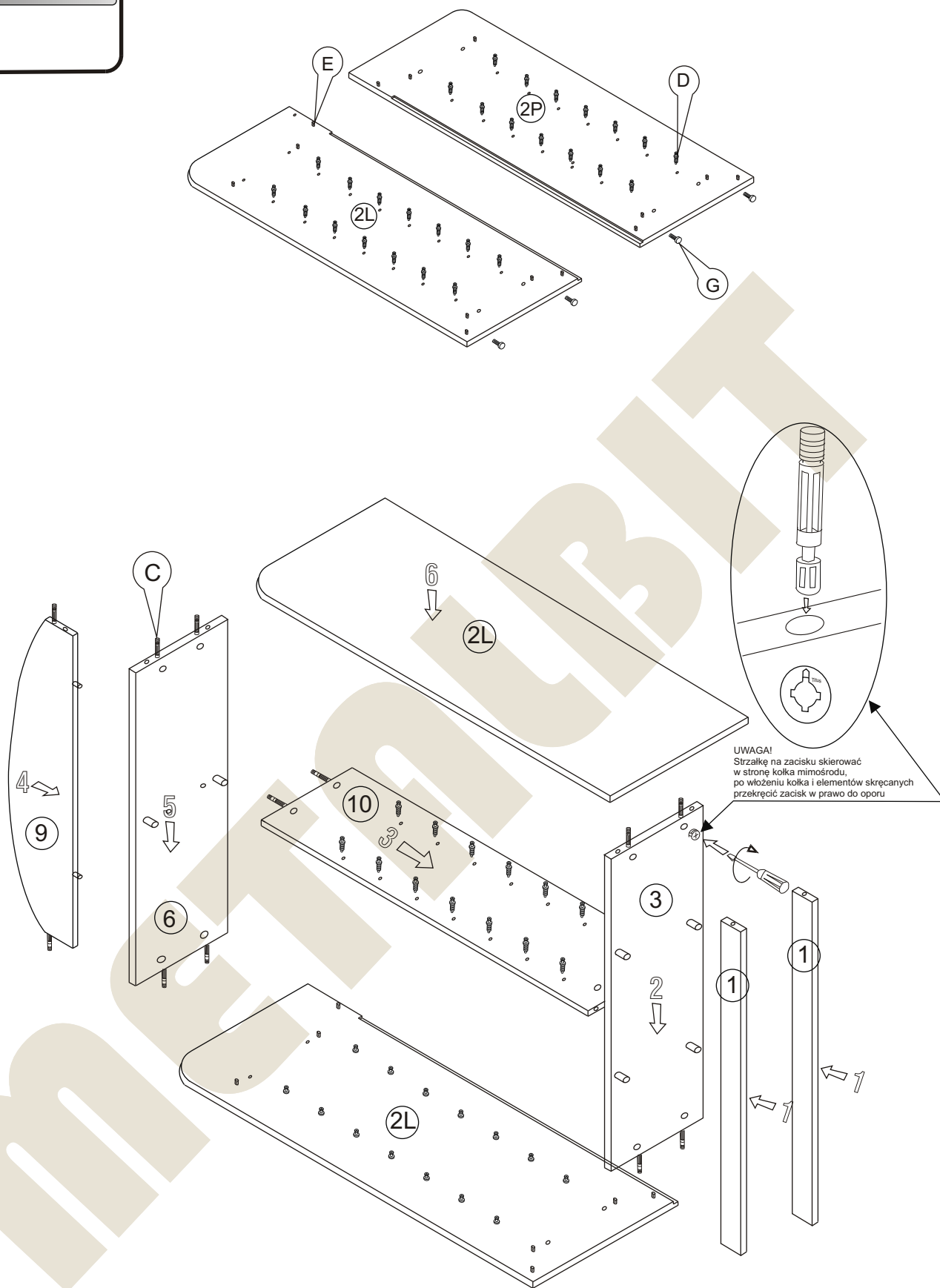
- | | |
|-------------------|--------------|
| 1 - cokół | - 1005 x 50 |
| 2L - bok lewy | - 903 x 450 |
| 2P - bok prawy | - 903 x 450 |
| 3 - wieniec dolny | - 1005 x 447 |
| 4 - przegroda | - 707 x 447 |
| 5 - półka | - 493 x 427 |
| 6 - wieniec górny | - 1005 x 450 |
| 7 - plecy | - 737 x 1027 |
| 8 - aplikacja | - 252 x 1005 |



Nr		Il.szt
A	 Wkręt 2,5x20	30
B	 Zacisk mimośrodowy	14
C	 Kołek mimośrodowy	14
D	 Podpórka kołkowa	56
E	 Kołek dREW 8x35	24
F	 Zaślepka mimośrodowy	12
G	 Regulator	4

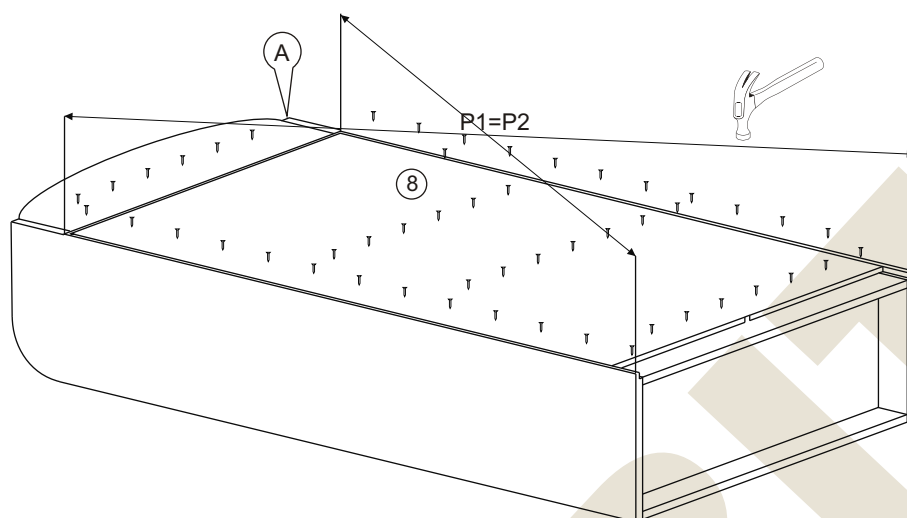
Instrukcja montażu PRIMO 168 1050x1041x450

METALBIT



Instrukcja montażu PRIMO 168 1050x1041x450

METALBIT

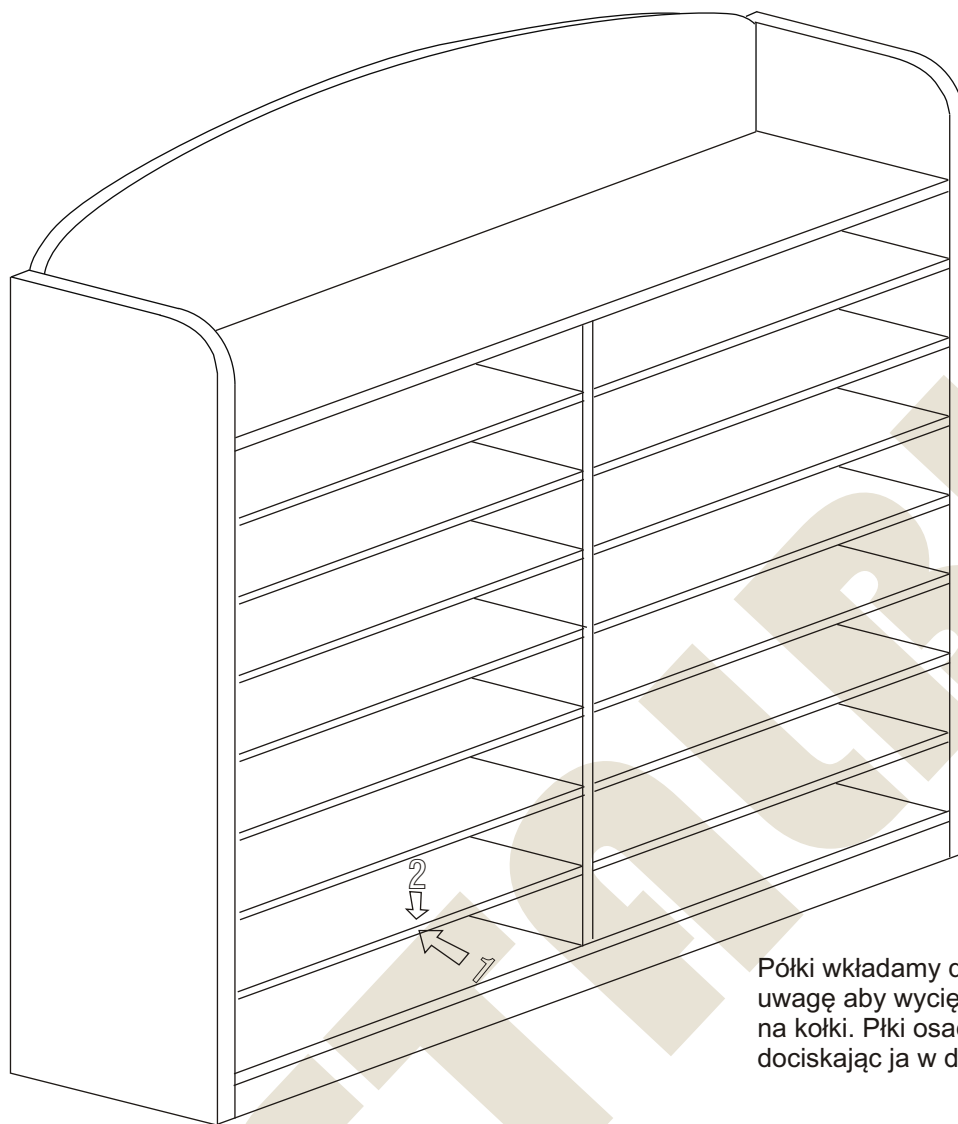


Więcej instrukcji i filmy montażowe dostępne na stronie
www.metalbit.com.pl/instrukcje_montazu

Metalbit Producent - meble szkolne, przedszkolne i biurowe www.metalbit.com.pl www.szkolniak.pl
78-460 Barwice ul. Zwycięzców 26 tel. (94) 373 23 95 tel. (94) 372 24 10 fax (94) 373 23 95

Instrukcja montażu PRIMO 168 1050x1041x450

METALBIT



Półki wkładamy do szafki zwracając uwagę aby wycięcia w półce trafiły na kołki. Półki osadzamy na kołkach dociskając ją w dół.

Więcej instrukcji i filmy montażowe dostępne na stronie
www.metalbit.com.pl/instrukcje_montazu

Metalbit Producent - meble szkolne, przedszkolne i biurowe www.metalbit.com.pl www.szkolniak.pl
78-460 Barwice ul. Zwycięzców 26 tel. (94) 373 23 95 tel. (94) 372 24 10 fax (94) 373 23 95