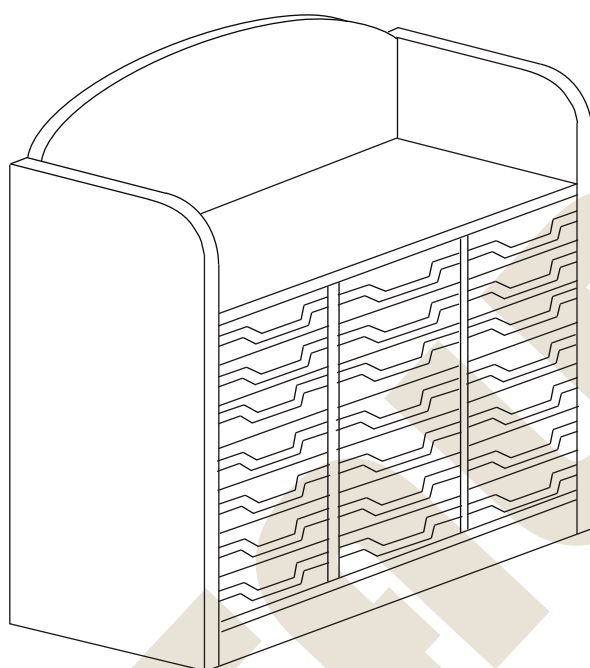
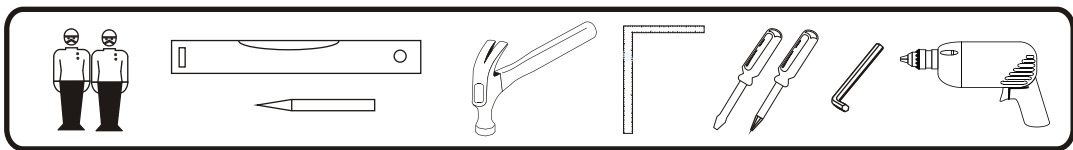


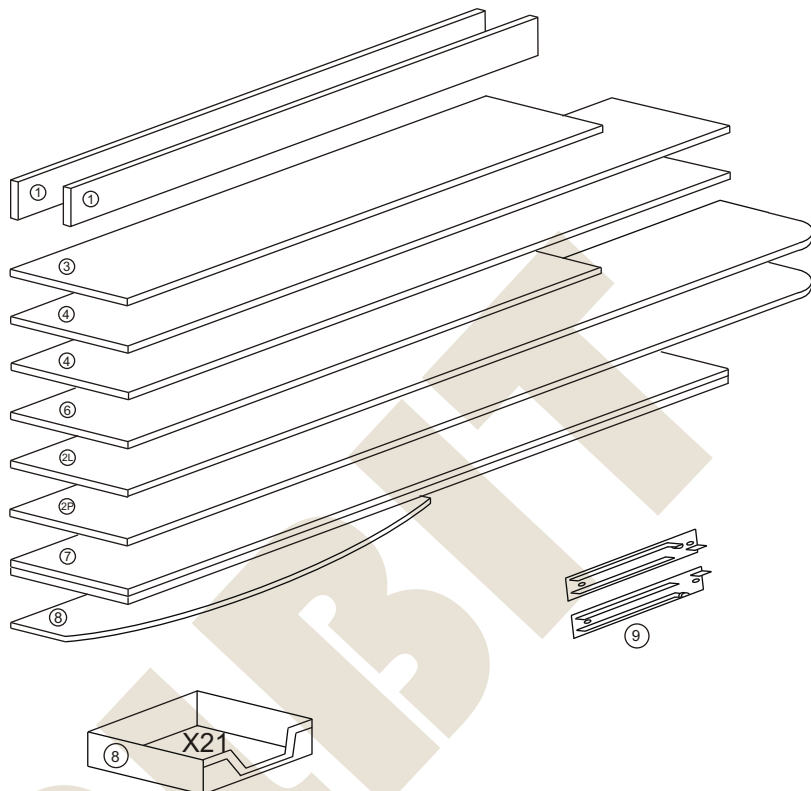
**METALBIT**

## Instrukcja montażu PRIMO 167 1050x1041x450



# Instrukcja montażu PRIMO 167 1050x1041x450

- |                   |              |
|-------------------|--------------|
| 1 - cokół         | - 1005 x 50  |
| 2L - bok lewy     | - 903 x 450  |
| 2P - bok prawy    | - 903 x 450  |
| 3 - wieniec dolny | - 1005 x 447 |
| 4 - przegroda     | - 707 x 447  |
| 5 - wieniec górny | - 1005 x 450 |
| 6 - plecy         | - 737 x 1027 |
| 7 - aplikacja     | - 252 x 1005 |
| 8 - pojemnik mały |              |
| 9 - prowadnice    |              |

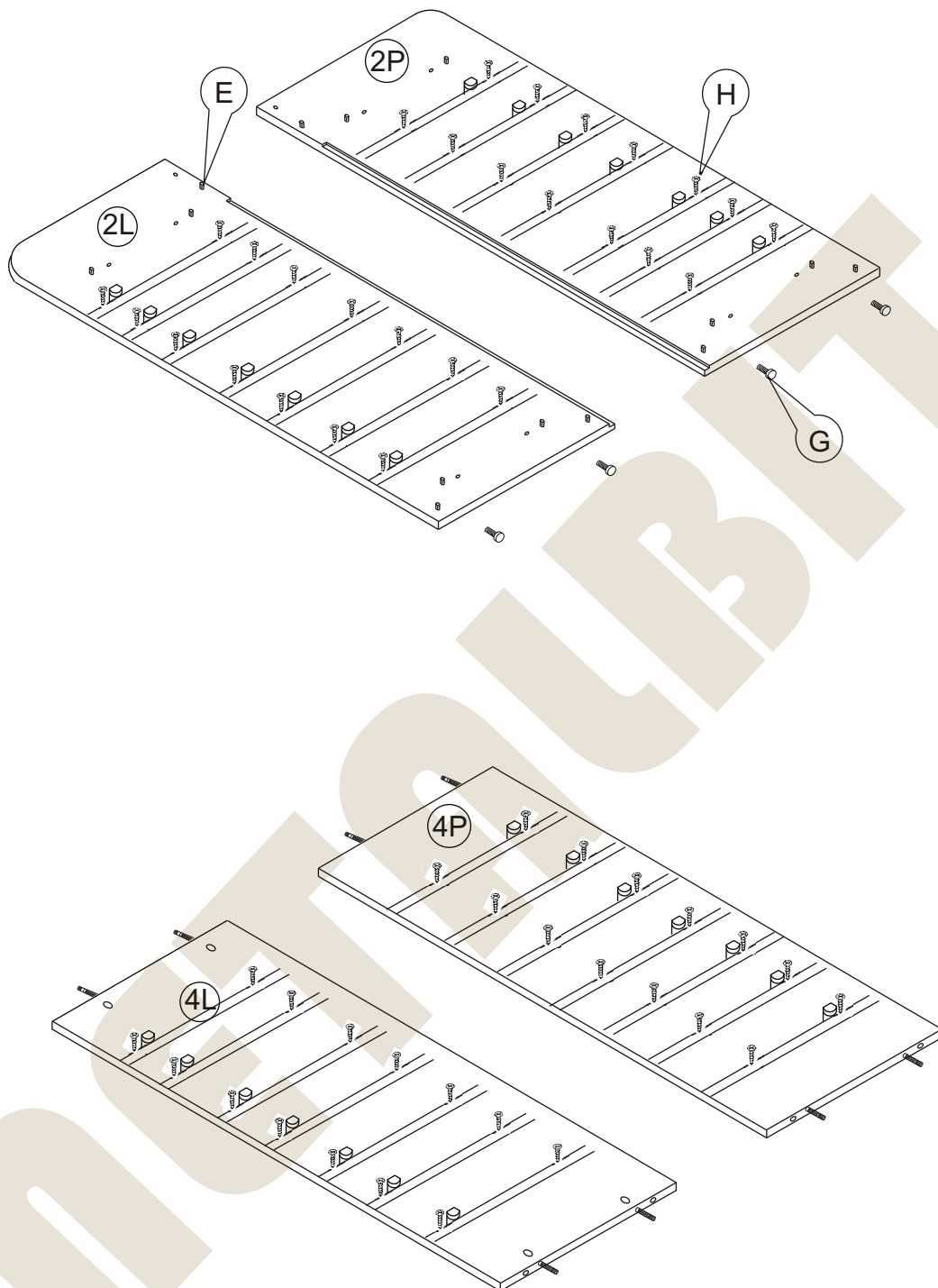


Nr		Il.szt
A	Wkręt 2,5x20	30
B	Zacisk mimośrodowy	18
C	Kołek mimośrodowy	18
D		
E	Kołek dREW 8x35	28
F		
G	Regulator	4

Nr		Il.szt
H	Wkręt 3x13	84
I	Zaślepka mimośrodowy	12
K		
L		
M		
N		

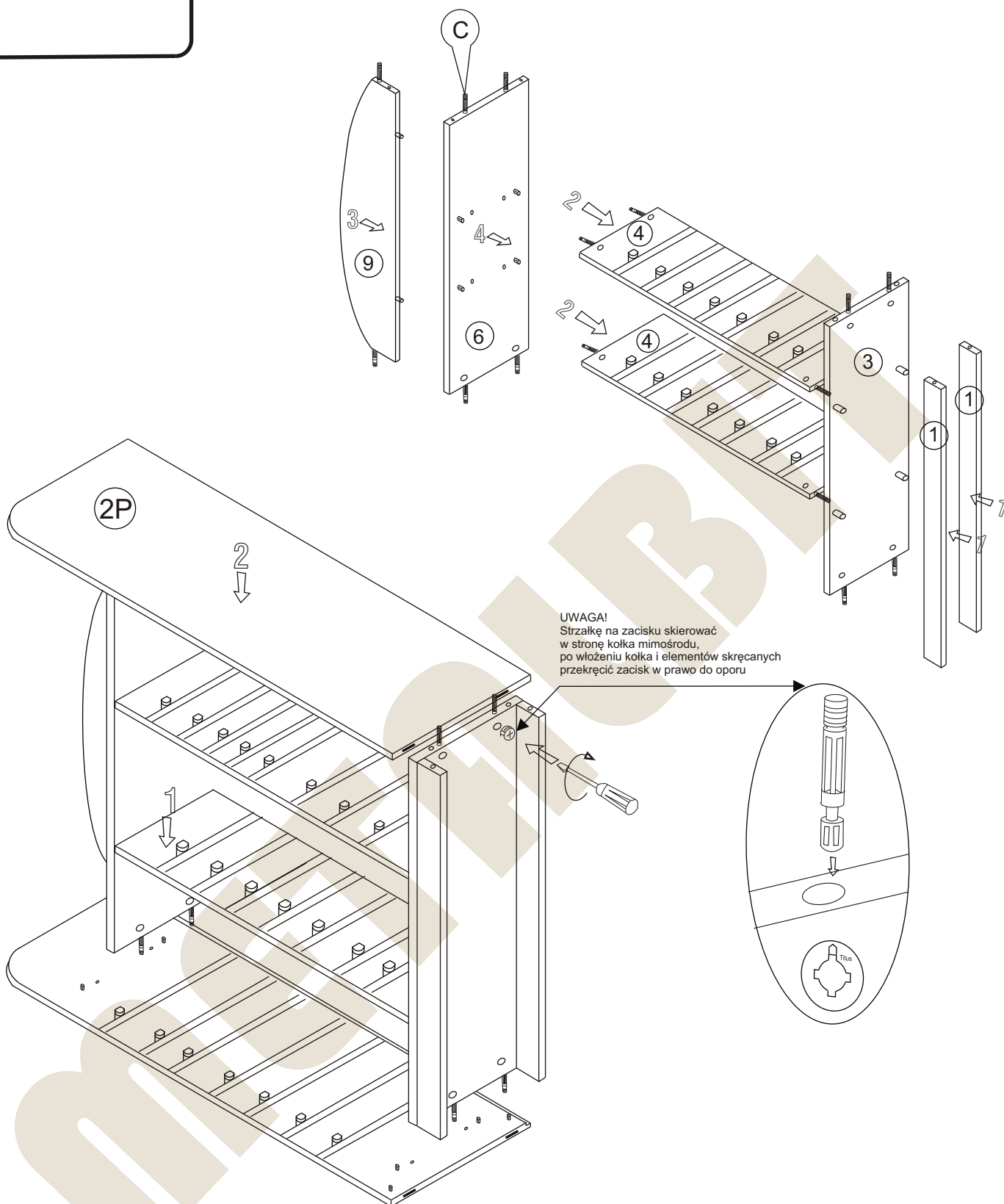
# Instrukcja montażu PRIMO 167 1050x1041x450

**METALBIT**



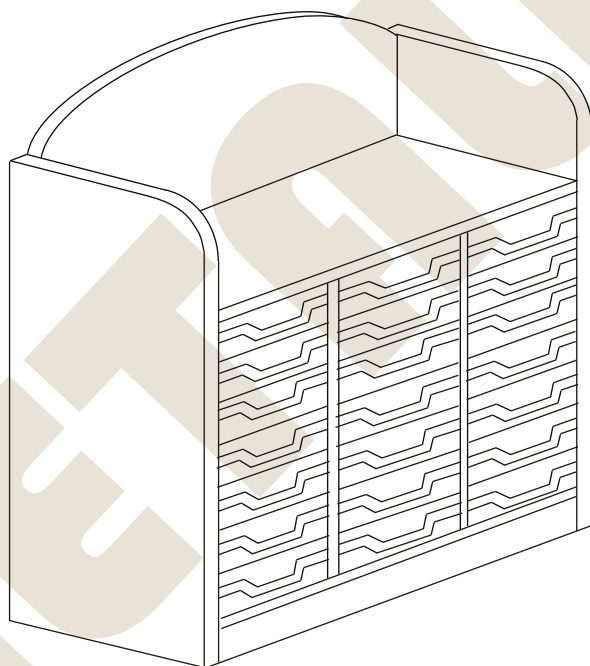
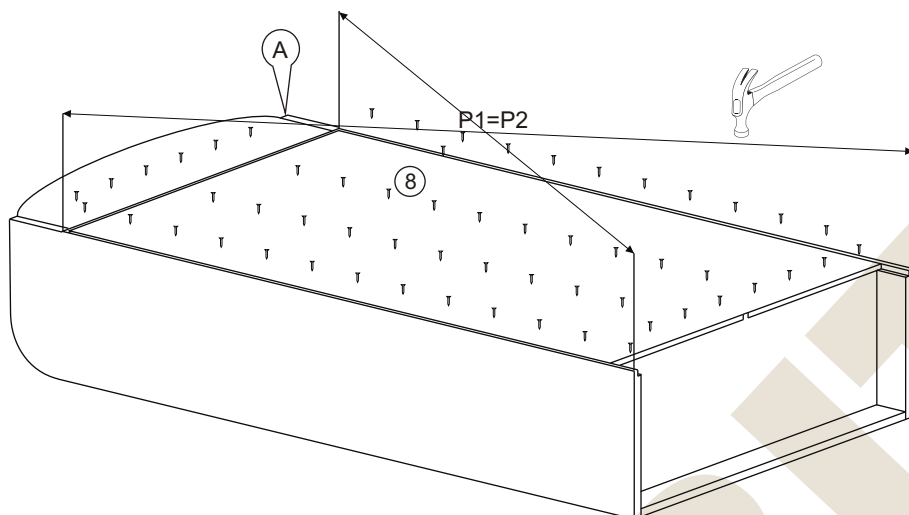
# Instrukcja montażu PRIMO 167 1050x1041x450

**METALBIT**



# Instrukcja montażu PRIMO 167 1050x1041x450

**METALBIT**



Więcej instrukcji i filmy montażowe dostępne na stronie  
[www.metalbit.com.pl/instrukcje\\_montazu](http://www.metalbit.com.pl/instrukcje_montazu)

Metalbit Producent - meble szkolne, przedszkolne i biurowe [www.metalbit.com.pl](http://www.metalbit.com.pl) [www.szkolniak.pl](http://www.szkolniak.pl)  
78-460 Barwice ul. Zwycięzców 26 tel. (94) 373 23 95 tel. (94) 372 24 10 fax (94) 373 23 95