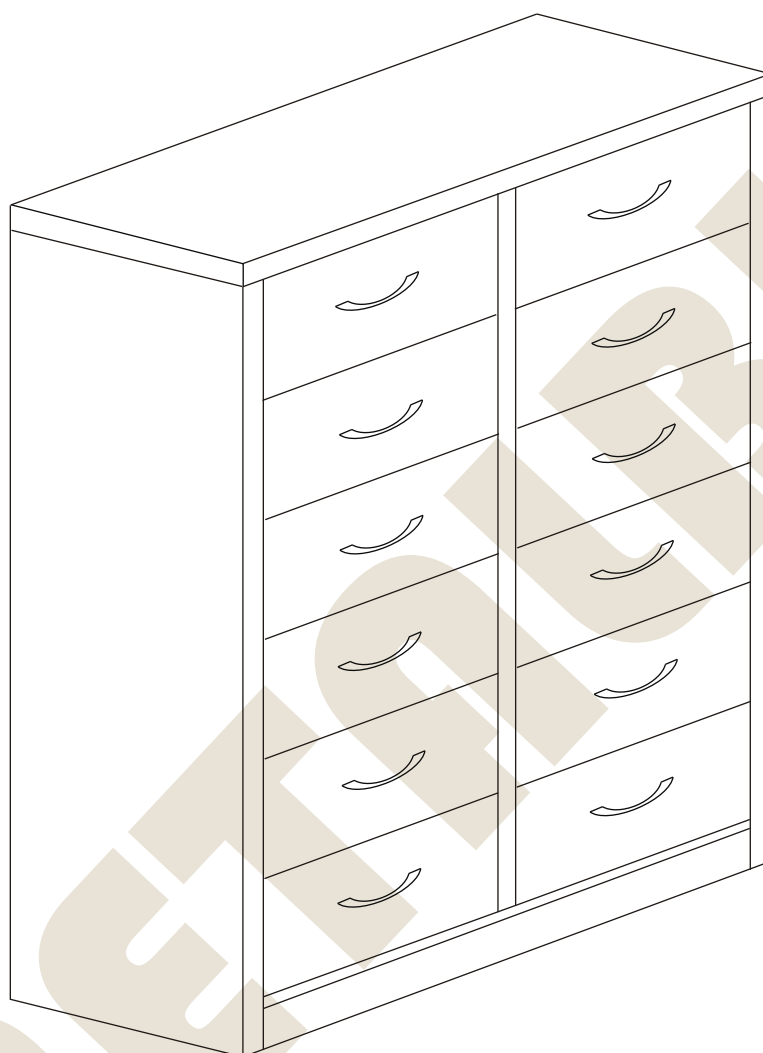


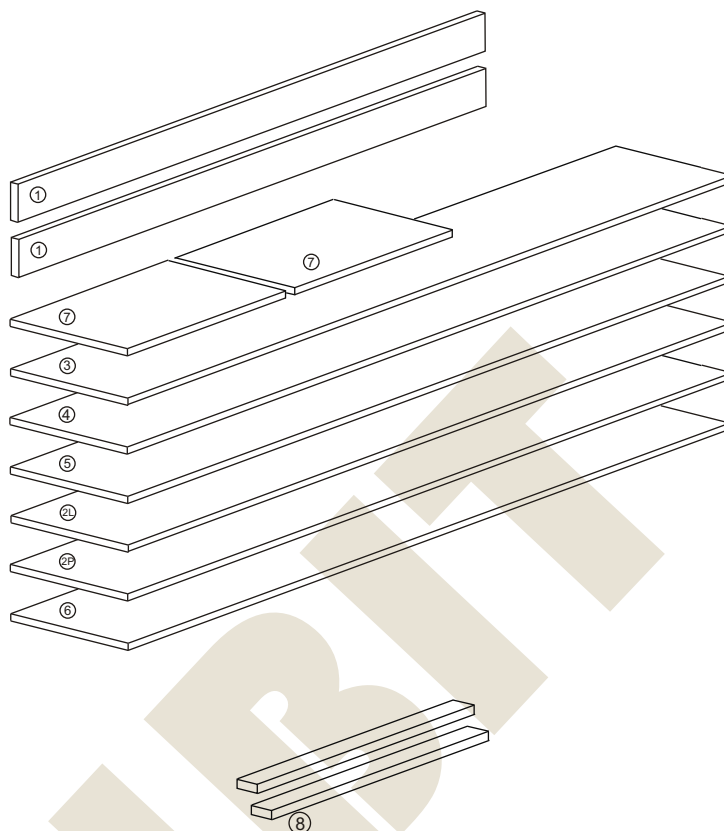
**METALBIT**

## Instrukcja montażu PRIMO 141 1033x1045x450

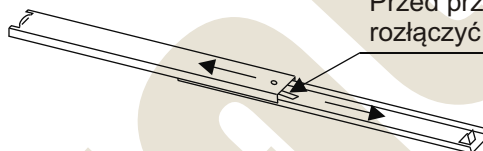


## Instrukcja montażu PRIMO 141 1033x1045x450

- 1 - cokół - 1005 x 50
- 2L - bok lewy - 1010 x 450
- 2P - bok prawy - 1010 x 450
- 3 - wieniec dolny - 1005 x 447
- 4 - przegrda - 942 x 447
- 5 - wieniec górny - 1043 x 450
- 6 - plecy - 972 x 1027
- 7 - półka - 493 x 300
- 8 - prowadnica szuflady - 12 kpl



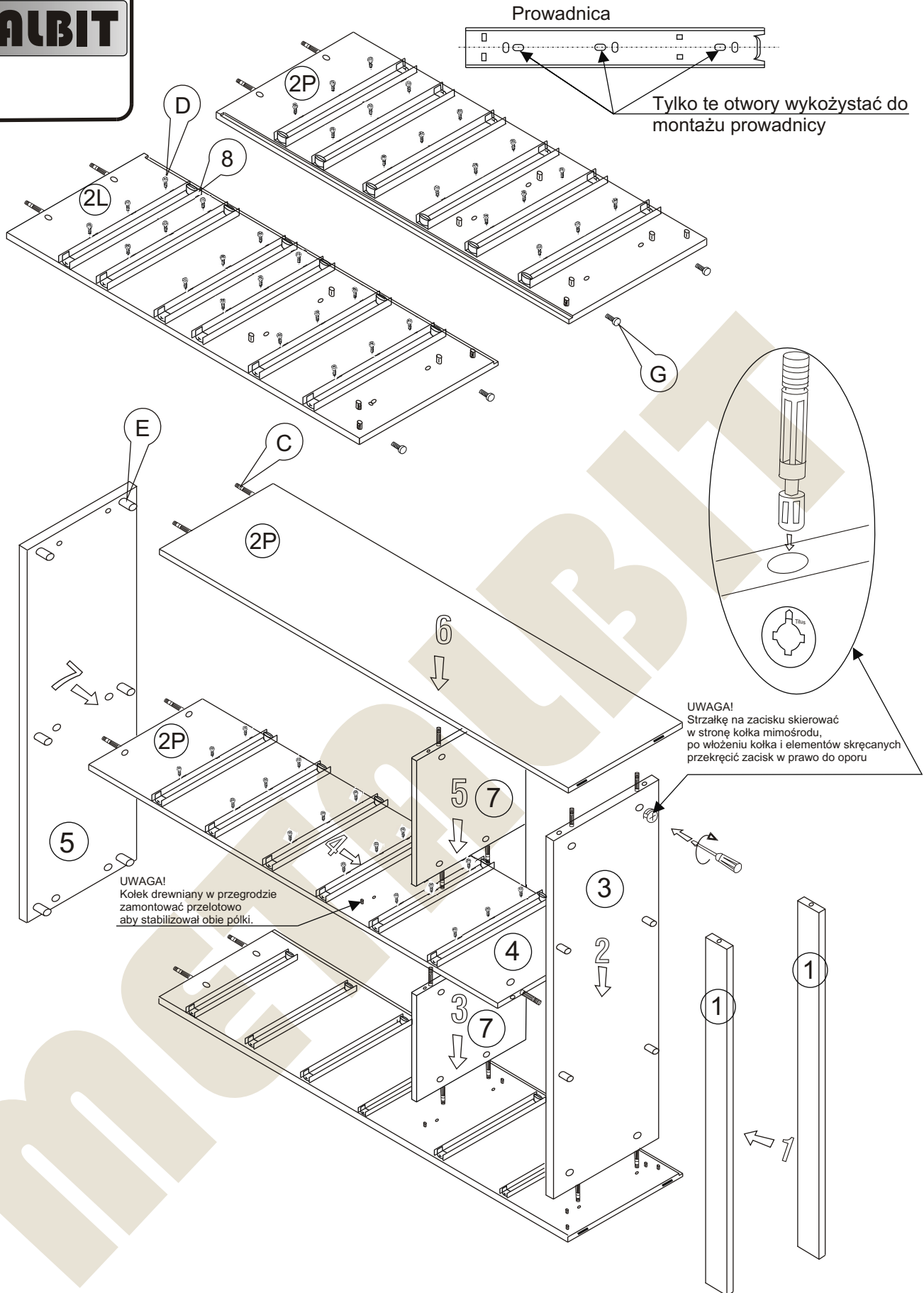
Przed przystąpieniem do montażu prowadnic rozłączyć części prowadnicy naciskając zatrzask



Nr		Il.szt
A	Wkręt 2,5x20	30
B	Zacisk mimośrodowy	20
C	Kołek mimośrodowy	20
D	Wkręt 6x9,5	72
E	Kołek drew 8x35	28
F	Zaślepka mimośrodowy	8
G	Regulator	4

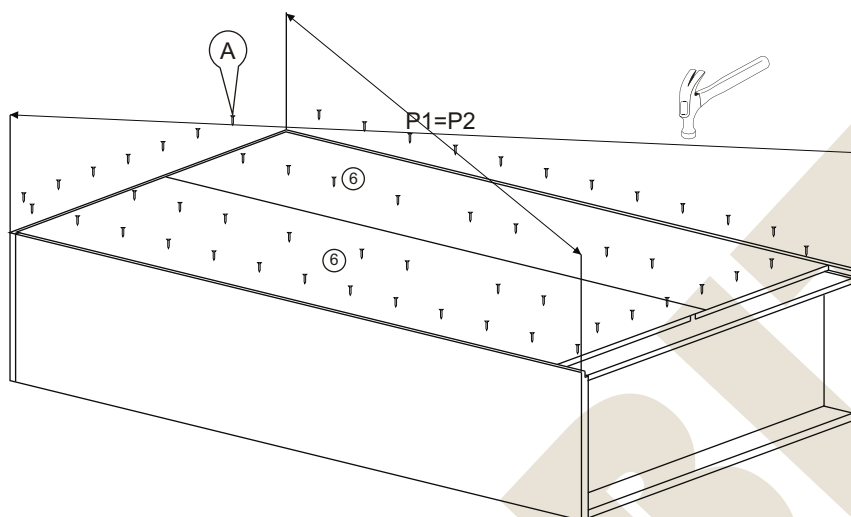
# Instrukcja montażu PRIMO 141 1033x1045x450

**METALBIT**



# Instrukcja montażu PRIMO 141 1033x1045x450

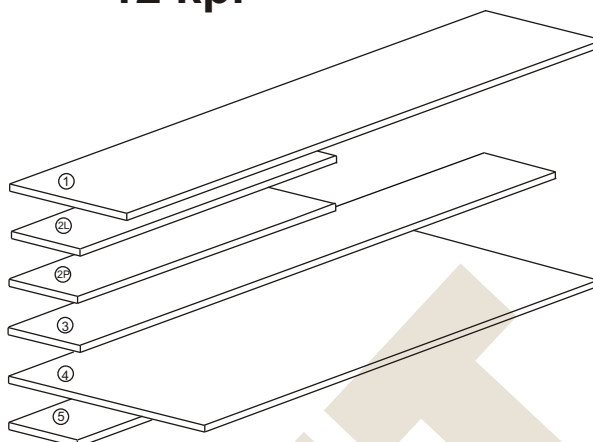
**METALBIT**



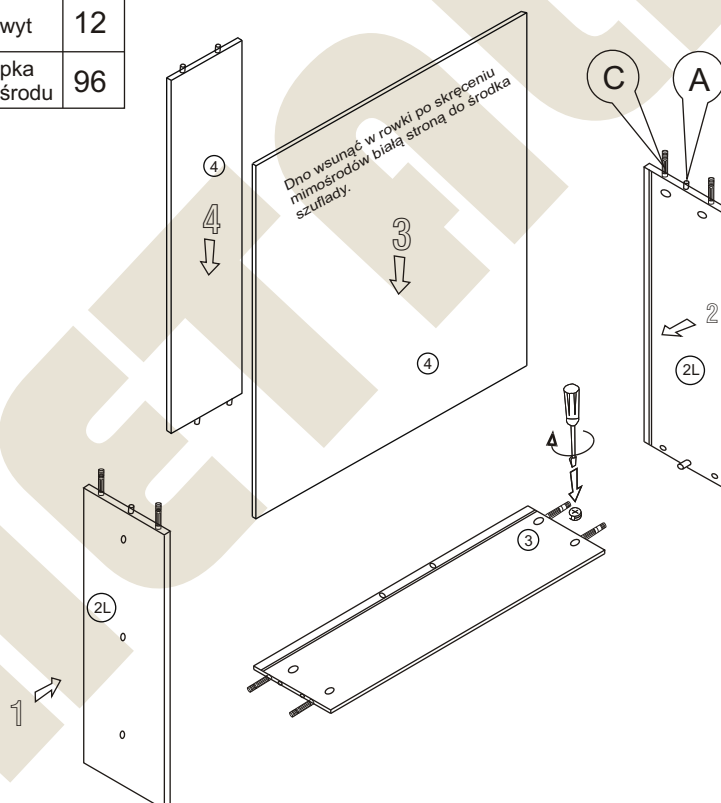
# Instrukcja montażu PRIMO 141 1033x1045x450

## Montaż szuflady 12 kpl

- 1 - czoło szuflady - 153x488
- 2L - bok lewy - 401x130
- 2P - bok prawy - 401x130
- 3 - tył szuflady - 436x130
- 4 - dno szuflady - 394x451 gr3
- 5 - listwa - 382x120



Nr		Il.szt
A	Kołek drewn 8x35	48
B	Zacisk mimośrodowy	144
C	Kołek mimośrodowy	144
D	Wkręt 6x9,5	72
E	Wkręt M4 x 25	24
F	Uchwyt	12
G	Zaślepka mimośrodowa	96

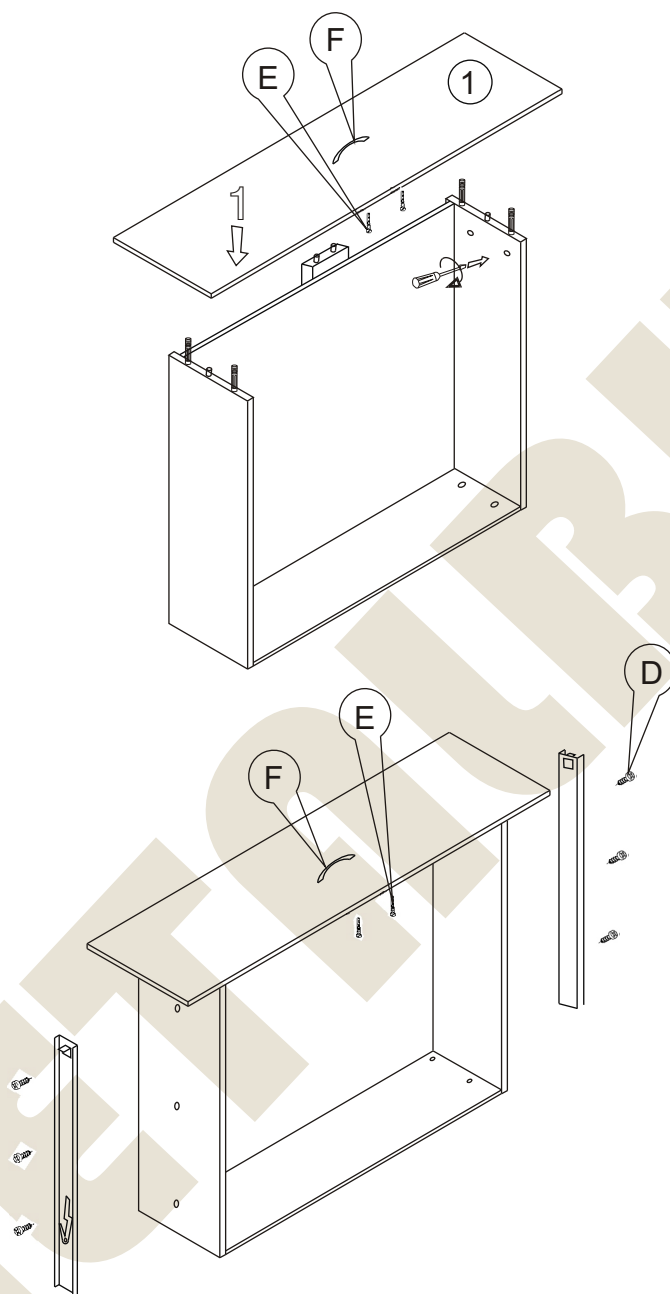


Więcej instrukcji i filmy montażowe dostępne na stronie  
[www.metalbit.com.pl/instrukcje\\_montazu](http://www.metalbit.com.pl/instrukcje_montazu)

Metalbit Producent - meble szkolne, przedszkolne i biurowe [www.metalbit.com.pl](http://www.metalbit.com.pl) [www.szkolniak.pl](http://www.szkolniak.pl)  
78-460 Barwice ul. Zwycięzców 26 tel. (94) 373 23 95 tel. (94) 372 24 10 fax (94) 373 23 95

# Instrukcja montażu PRIMO 141 1033x1045x450

## Montaż szuflady 6 kpl

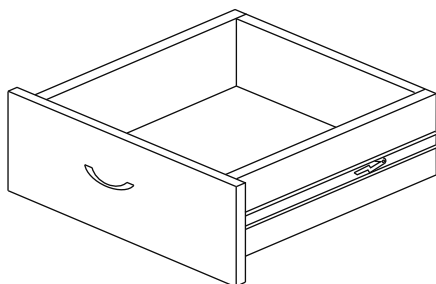


Więcej instrukcji i filmy montażowe dostępne na stronie  
[www.metalbit.com.pl/instrukcje\\_montazu](http://www.metalbit.com.pl/instrukcje_montazu)

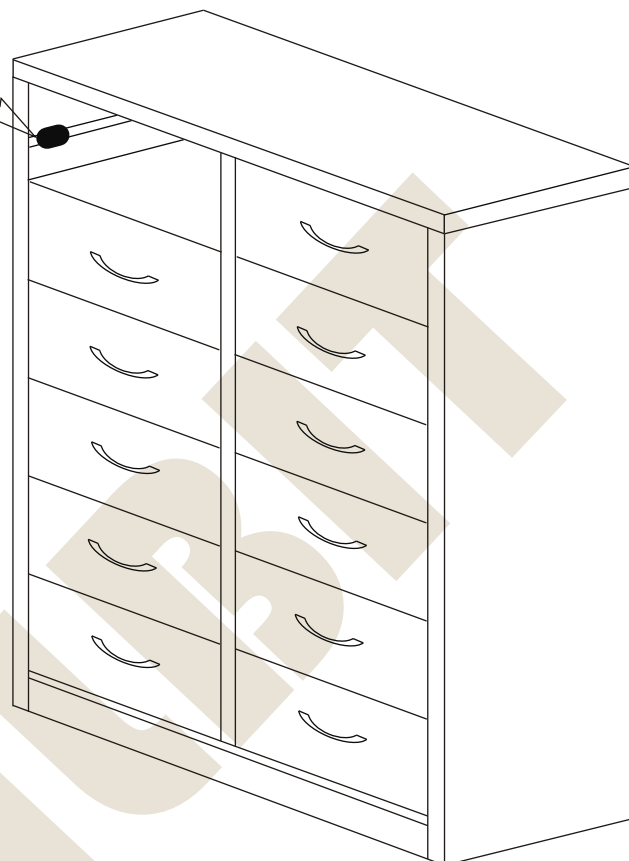
Metalbit Producent - meble szkolne, przedszkolne i biurowe [www.metalbit.com.pl](http://www.metalbit.com.pl) [www.szkolniak.pl](http://www.szkolniak.pl)  
78-460 Barwice ul. Zwycięzców 26 tel. (94) 373 23 95 tel. (94) 372 24 10 fax (94) 373 23 95

# Instrukcja montażu PRIMO 141 1033x1045x450

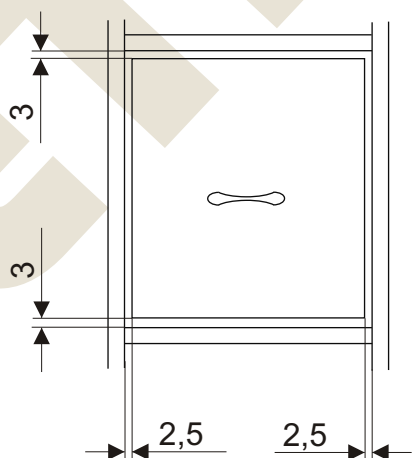
Przed włożeniem szuflady  
łożyska prowadnic  
przesunąć do przodu szafy.



Po włożeniu szuflad należy kilkakrotnie  
dopchnąć je do tyłu i luzować w celu  
dopasowania zderzaka



## USTAWIENIE SZUFLAD



Więcej instrukcji i filmy montażowe dostępne na stronie  
[www.metalbit.com.pl/instrukcje\\_montazu](http://www.metalbit.com.pl/instrukcje_montazu)

Metalbit Producent - meble szkolne, przedszkolne i biurowe [www.metalbit.com.pl](http://www.metalbit.com.pl) [www.szkolniak.pl](http://www.szkolniak.pl)  
78-460 Barwice ul. Zwycięzców 26 tel. (94) 373 23 95 tel. (94) 372 24 10 fax (94) 373 23 95