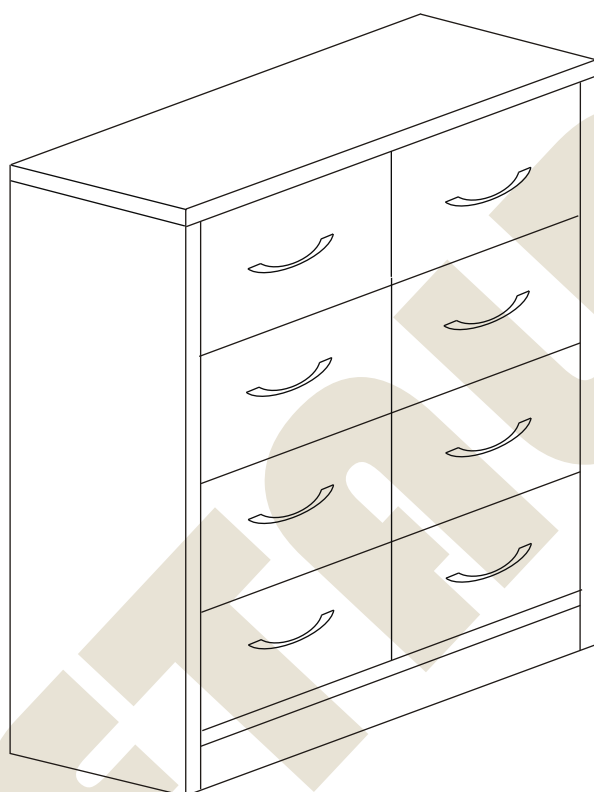
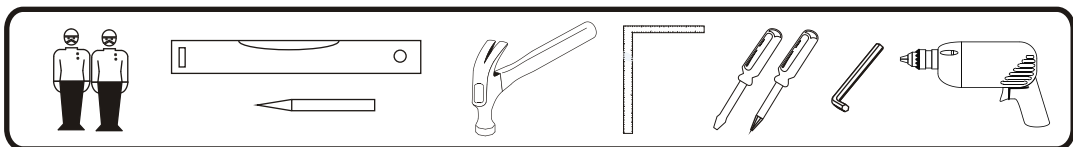


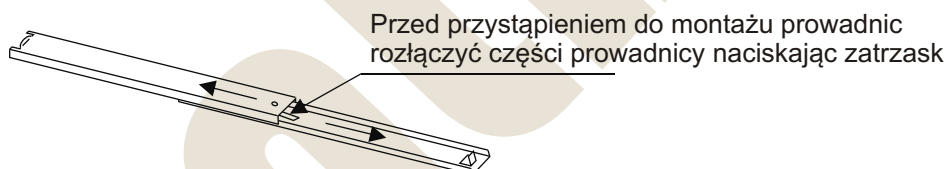
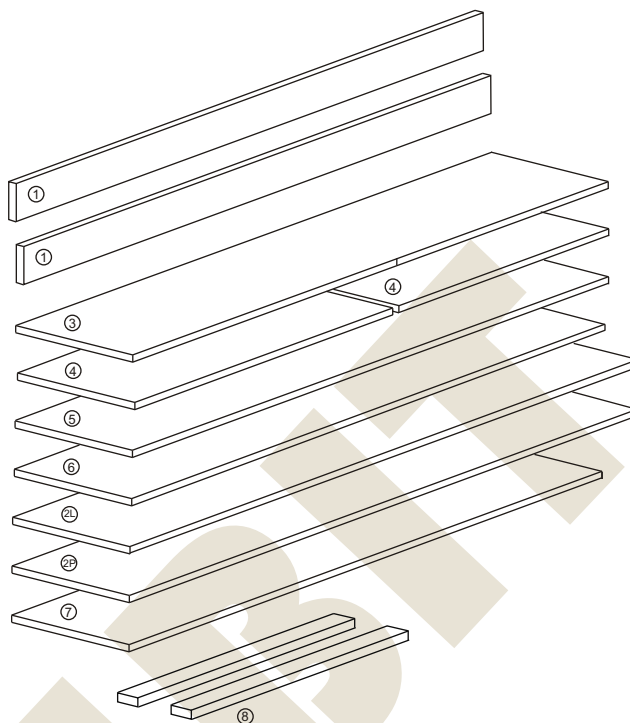
**METALBIT**

## Instrukcja montażu PRIMO 137 1033x1045x450



# Instrukcja montażu PRIMO 137 1033x1045x450

- |    |                                 |              |
|----|---------------------------------|--------------|
| 1  | - cokół                         | - 1005 x 50  |
| 2L | - bok lewy                      | - 1010 x 450 |
| 2P | - bok prawy                     | - 1010 x 450 |
| 3  | - wieniec dolny                 | - 1005 x 447 |
| 4  | - półka                         | - 493 x 300  |
| 5  | - wieniec górny                 | - 1045 x 450 |
| 6  | - plecy                         | - 972 x 1027 |
| 7  | - przegroda                     | - 942 x 427  |
| 8  | - prowadnica szuflady LP kpl- 8 |              |



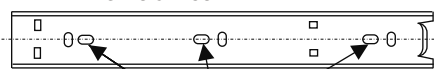
Nr		Il.szt
A	Wkręt 2,5x20	30
B	Zacisk mimośrodowy	20
C	Kołek mimośrodowy	20
D		
E	Kołek dREW 8x35	26
F		
G	Regulator	4

Nr		Il.szt
H		
I		
K		
L		
M		
N		
O	Zaślepka mimośrodowy	8
P	Wkręt 6x9,5	48

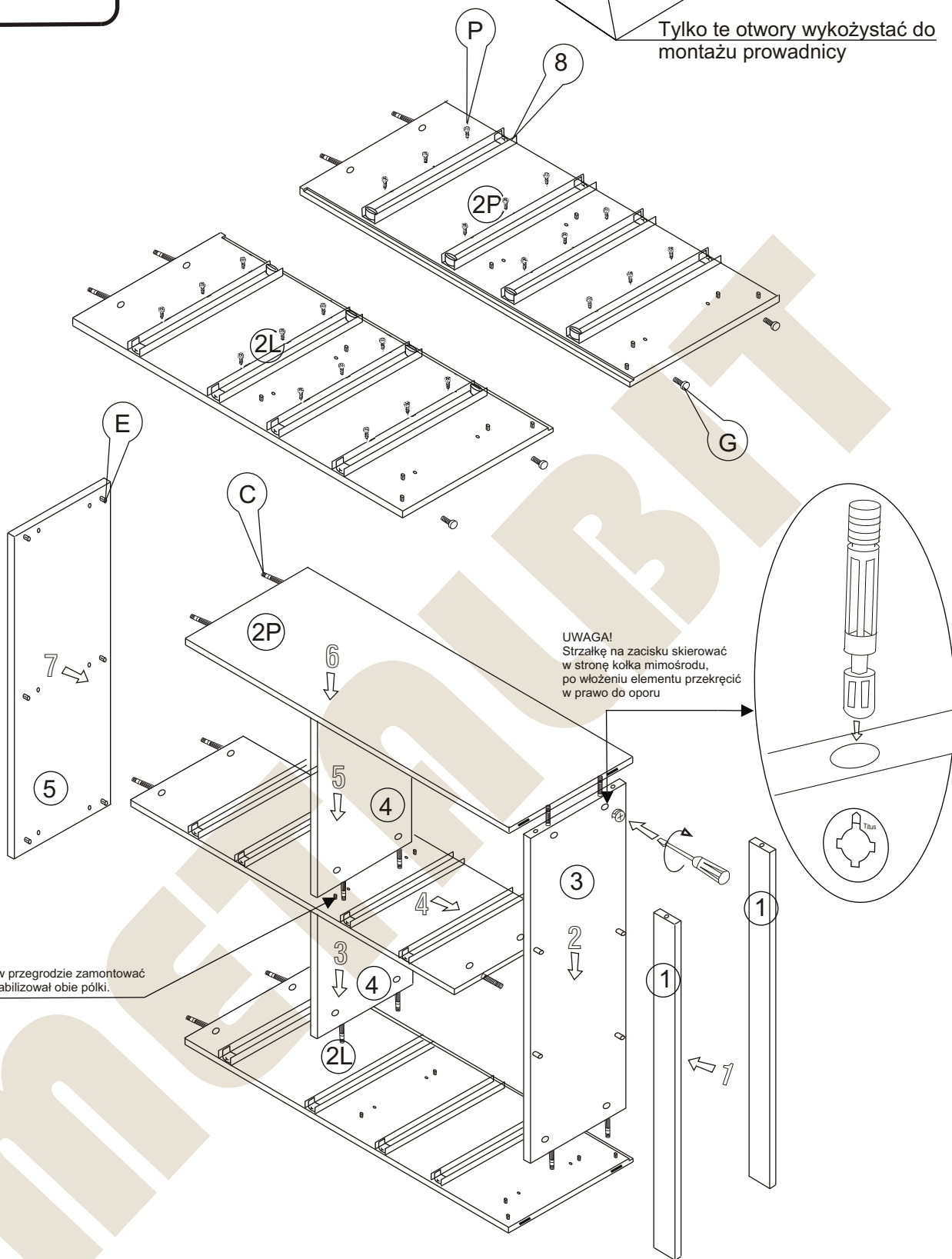
# Instrukcja montażu PRIMO 137 1033x1045x450

**METALBIT**

Prowadnica



Tylko te otwory wykorzystać do montażu prowadnicy

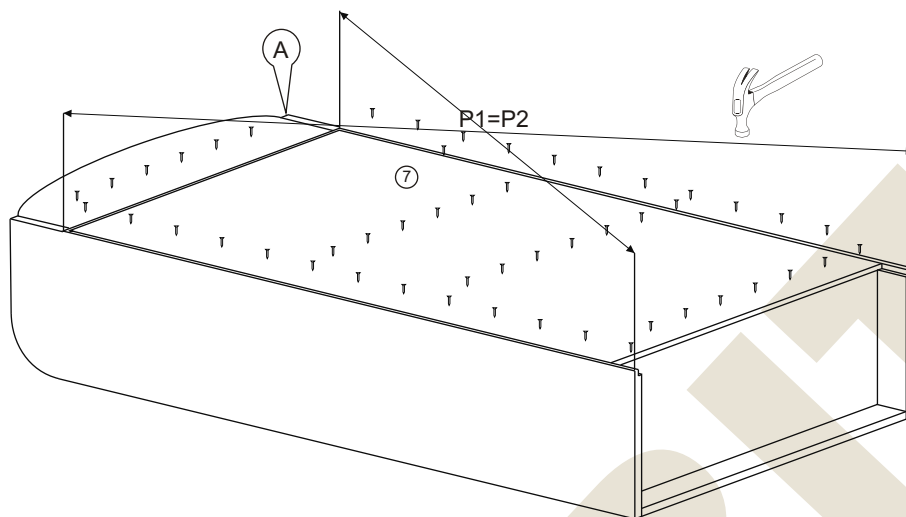


**UWAGA!**  
Strzałkę na zacisku skierować w stronę kołka mimośrodowego, po włożeniu elementu przekrócić w prawo do oporu

**UWAGA!**  
Kolek drewniany w przegrodzie zamontować przelotowo aby stabilizował obie półki.

# Instrukcja montażu PRIMO 137 1033x1045x450

**METALBIT**



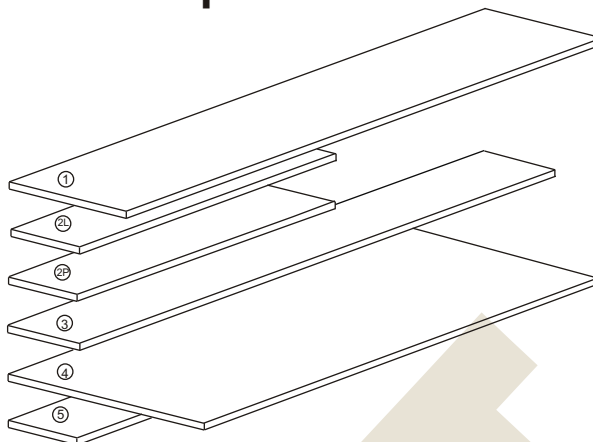
Więcej instrukcji i filmy montażowe dostępne na stronie  
[www.metalbit.com.pl/instrukcje\\_montazu](http://www.metalbit.com.pl/instrukcje_montazu)

Metalbit Producent - meble szkolne, przedszkolne i biurowe [www.metalbit.com.pl](http://www.metalbit.com.pl) [www.szkolniak.pl](http://www.szkolniak.pl)  
78-460 Barwice ul. Zwycięzców 26 tel. (94) 373 23 95 tel. (94) 372 24 10 fax (94) 373 23 95

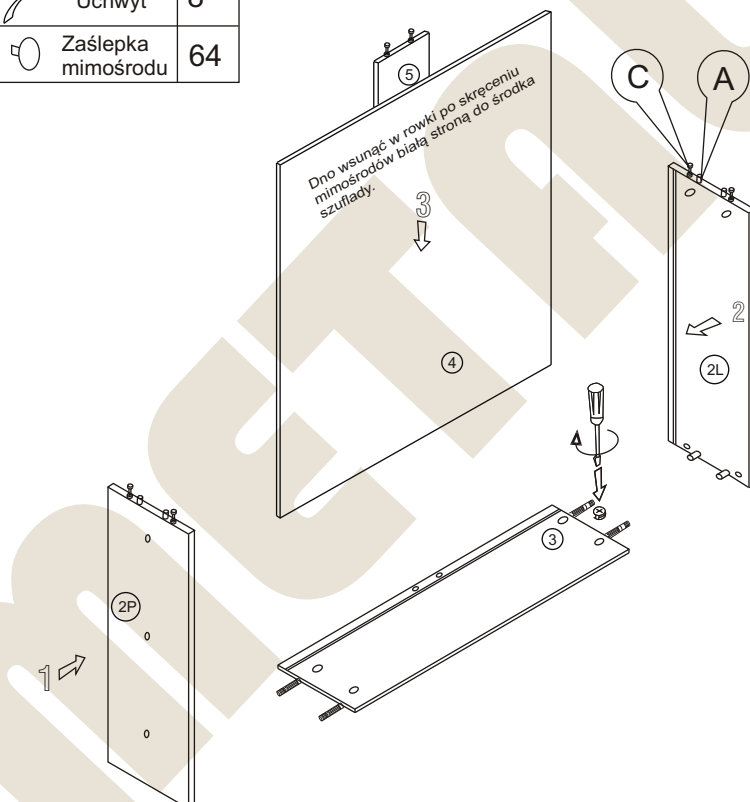
# Instrukcja montażu PRIMO 137 1033x1045x450

## Montaż szuflady 8 kpl

- |                    |               |
|--------------------|---------------|
| 1 - czoło szuflady | - 231x498     |
| 2L - bok lewy      | - 401x170     |
| 2P - bok prawy     | - 401x170     |
| 3 - tył szuflady   | - 436x170     |
| 4 - dno szuflady   | - 394x451 gr3 |
| 5 - listwa         | - 382x120     |



Nr		Il.szt
A	Kołek dREW 8x35	64
B	Zacisk mimośrodu	96
C	Kołek mimośrodu	96
D	Wkręt 6x9,5	48
E	Wkręt M4 x 25	16
F	Uchwyt	8
G	Zaślepka mimośrodu	64

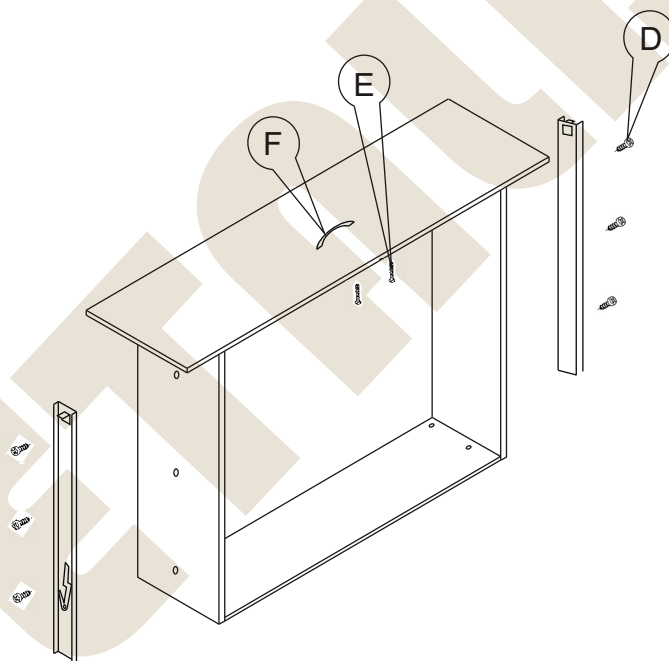
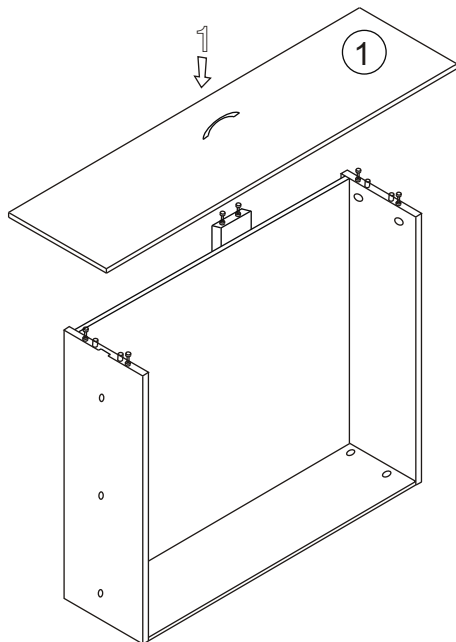


Więcej instrukcji i filmy montażowe dostępne na stronie  
[www.metalbit.com.pl/instrukcje\\_montazu](http://www.metalbit.com.pl/instrukcje_montazu)

Metalbit Producent - meble szkolne, przedszkolne i biurowe [www.metalbit.com.pl](http://www.metalbit.com.pl) [www.szkolniak.pl](http://www.szkolniak.pl)  
78-460 Barwice ul. Zwycięzców 26 tel. (94) 373 23 95 tel. (94) 372 24 10 fax (94) 373 23 95

# Instrukcja montażu PRIMO 137 1033x1045x450

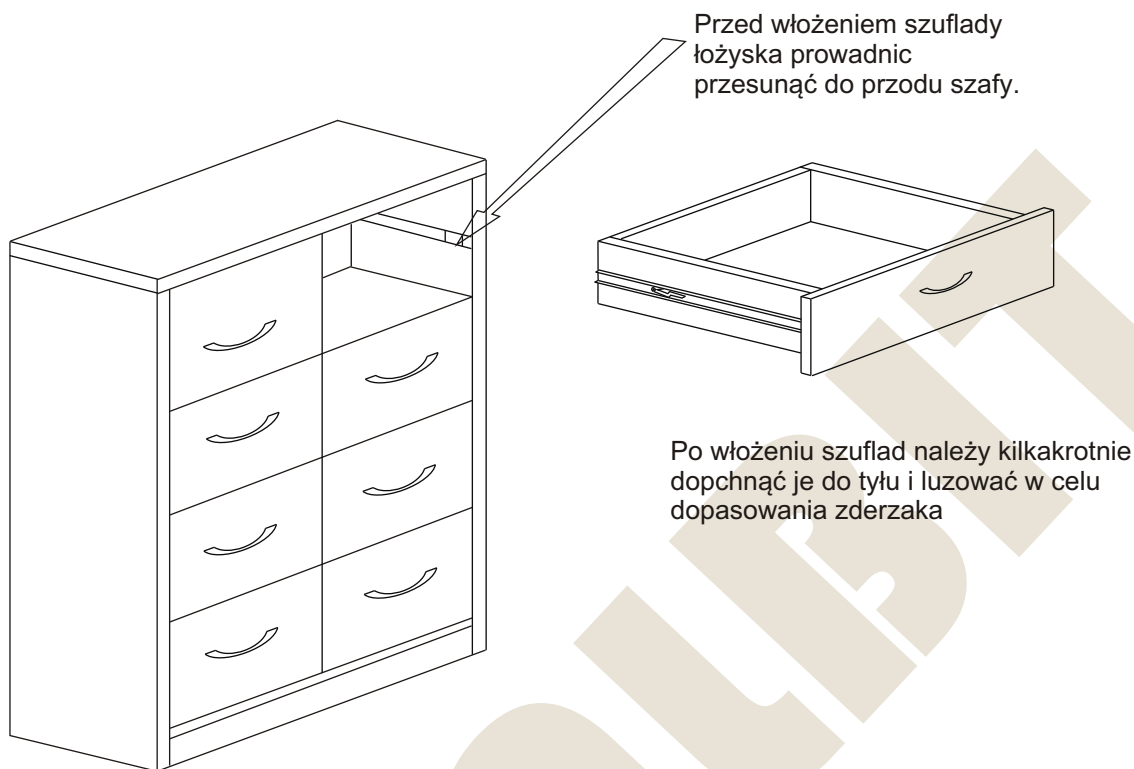
## Montaż szuflady



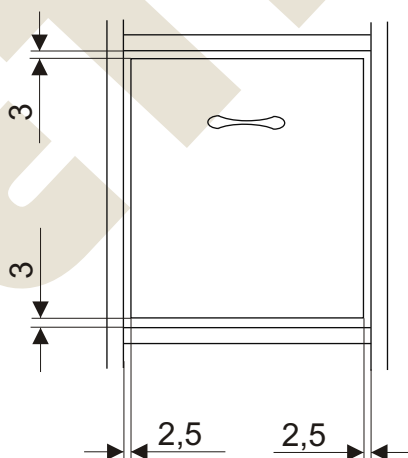
Więcej instrukcji i filmy montażowe dostępne na stronie  
[www.metalbit.com.pl/instrukcje\\_montazu](http://www.metalbit.com.pl/instrukcje_montazu)

Metalbit Producent - meble szkolne, przedszkolne i biurowe [www.metalbit.com.pl](http://www.metalbit.com.pl) [www.szkolniak.pl](http://www.szkolniak.pl)  
78-460 Barwice ul. Zwycięzców 26 tel. (94) 373 23 95 tel. (94) 372 24 10 fax (94) 373 23 95

# Instrukcja montażu PRIMO 137 1033x1045x450



## USTAWIENIE SZUFLAD



Więcej instrukcji i filmy montażowe dostępne na stronie  
[www.metalbit.com.pl/instrukcje\\_montazu](http://www.metalbit.com.pl/instrukcje_montazu)

Metalbit Producent - meble szkolne, przedszkolne i biurowe [www.metalbit.com.pl](http://www.metalbit.com.pl) [www.szkolniak.pl](http://www.szkolniak.pl)  
78-460 Barwice ul. Zwycięzców 26 tel. (94) 373 23 95 tel. (94) 372 24 10 fax (94) 373 23 95