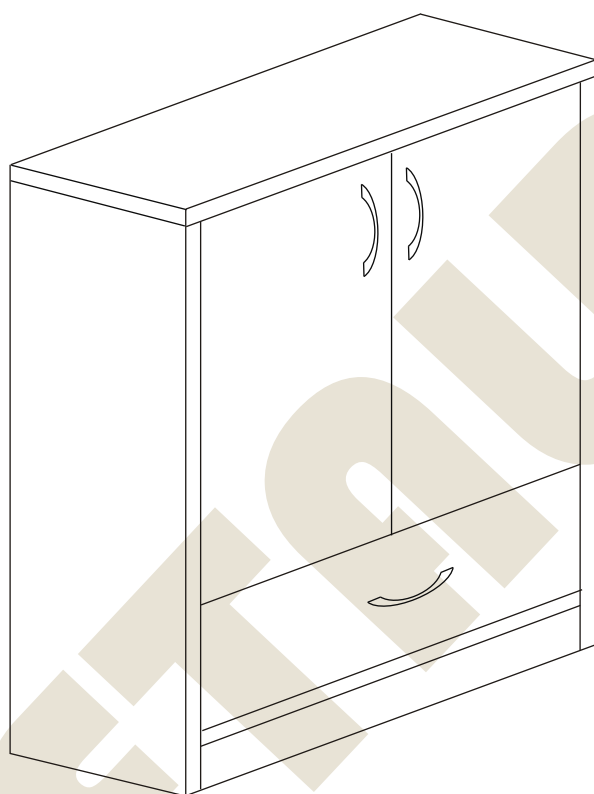


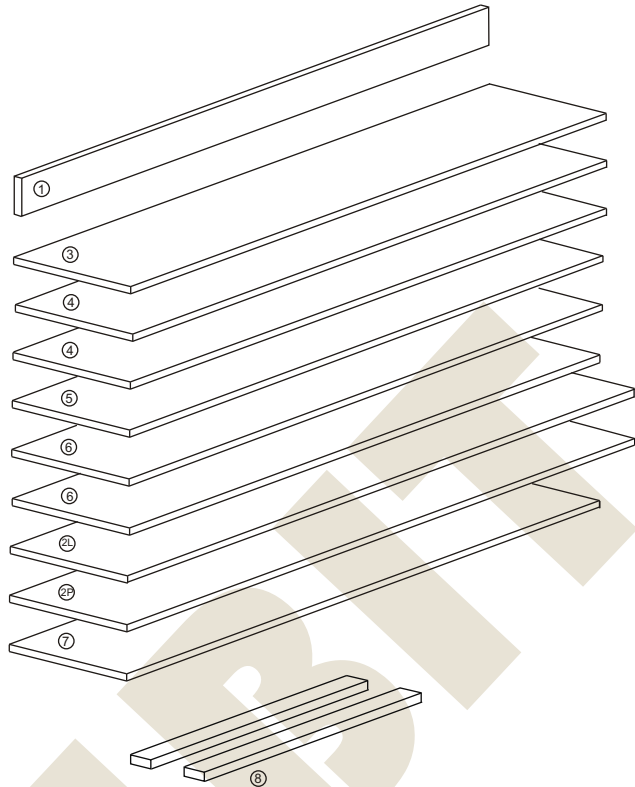
METALBIT

Instrukcja montażu PRIMO 121 798x704x450



Instrukcja montażu PRIMO 121 798x704x450

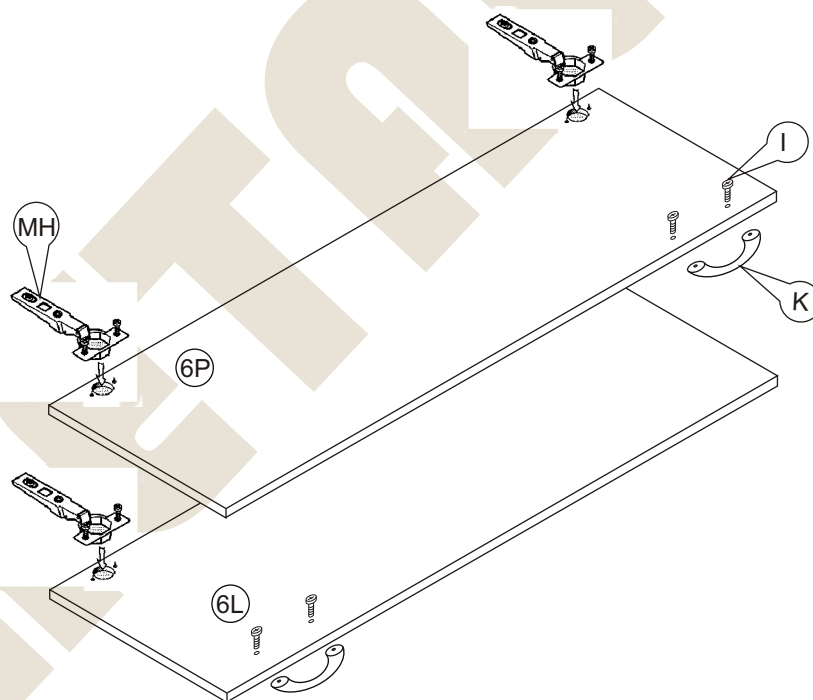
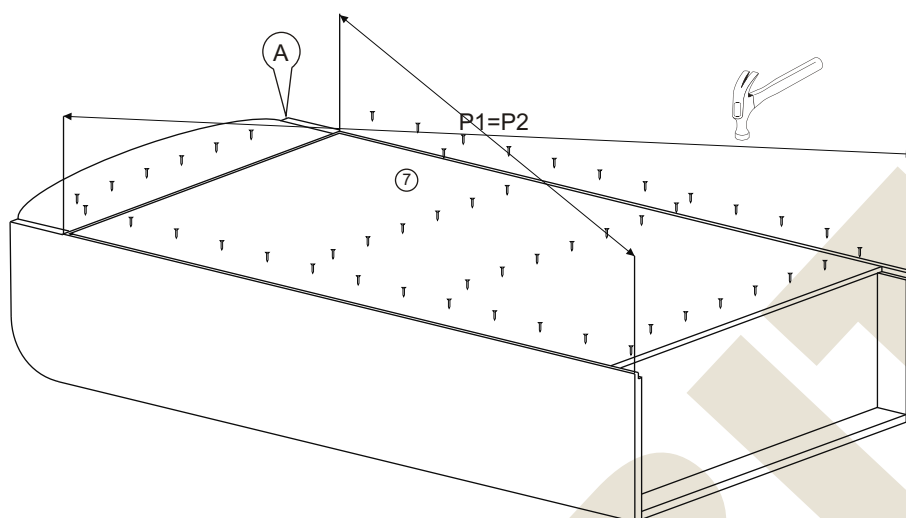
- | | | |
|----|--------------------------|-------------|
| 1 | - cokół | - 664 x 50 |
| 2L | - bok lewy | - 775 x 450 |
| 2P | - bok prawy | - 775 x 450 |
| 3 | - wieniec dolny | - 664 x 447 |
| 4 | - półka | - 664 x 427 |
| 5 | - wieniec górny | - 704 x 450 |
| 6 | - drzwi | - 467 x 328 |
| 7 | - plecy | - 737 x 686 |
| 8 | - prowadnica szuflady LP | |



Nr		Il.szt
A	Wkręt 2,5x20	30
B	Zacisk mimośrodowy	8
C	Kołek mimośrodowy	8
D	Złącze snapfix	8
E	Kołek dREW 8x35	14
F	Wkręt złącza snapfix	8
G	Ślizgacz	4

Nr		Il.szt
H	Wkręt 4x16	8
I	Wkręt M4 x 25	4
K	Uchwyt	2
L	Prowadnik zawiasu	4
M	Zawias wpuszczany	4
N	Wkręt prowadnika	8
O	Zaślepka mimośrodowy	8
P	Wkręt 6x9,5	6

Instrukcja montażu PRIMO 121 798x704x450



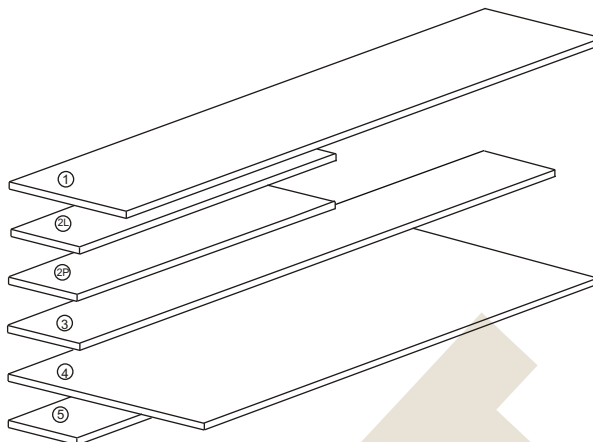
Więcej instrukcji i filmy montażowe dostępne na stronie
www.metalbit.com.pl/instrukcje_montazu

Metalbit Producent - meble szkolne, przedszkolne i biurowe www.metalbit.com.pl www.szkolniak.pl
78-460 Barwice ul. Zwycięzców 26 tel. (94) 373 23 95 tel. (94) 372 24 10 fax (94) 373 23 95

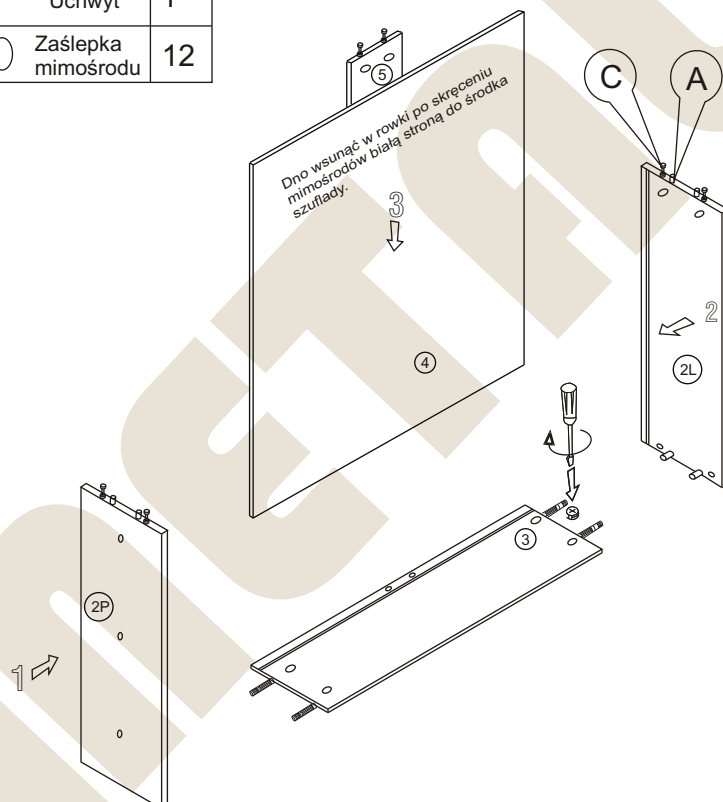
Instrukcja montażu PRIMO 121 798x704x450

Montaż szuflady

- 1 - czoło szuflady - 231x658
- 2L - bok lewy - 401x170
- 2P - bok prawy - 401x170
- 3 - tył szuflady - 607x170
- 4 - dno szuflady - 394x622 gr3
- 5 - listwa - 382x120



Nr		Il.szt
A	Kołek dREW 8x35	8
B	Zacisk mimośrodu	12
C	Kołek mimośrodu	12
D	Wkręt 6x9,5	6
E	Wkręt M4 x 25	2
F	Uchwyt	1
G	Zaślepka mimośrodu	12

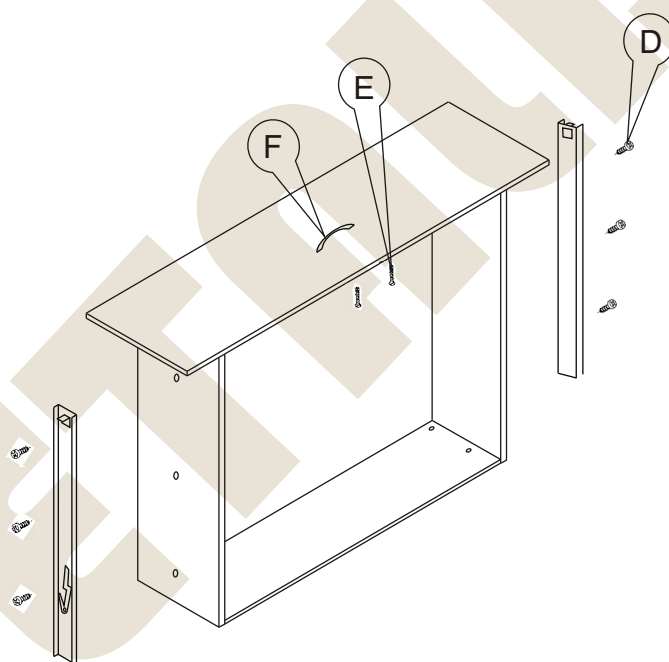
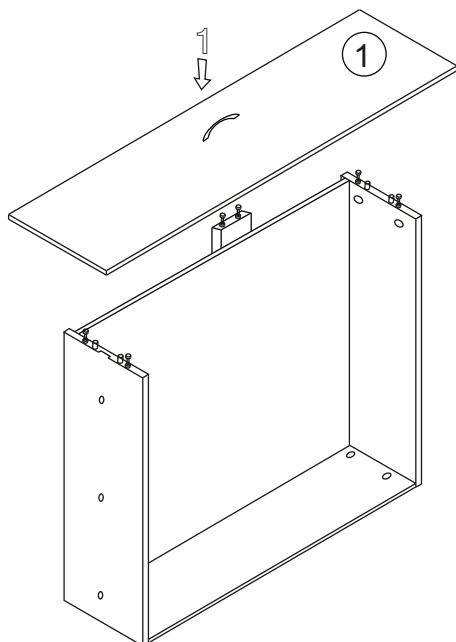


Więcej instrukcji i filmy montażowe dostępne na stronie
www.metalbit.com.pl/instrukcje_montazu

Metalbit Producent - meble szkolne, przedszkolne i biurowe www.metalbit.com.pl www.szkolniak.pl
78-460 Barwice ul. Zwycięzców 26 tel. (94) 373 23 95 tel. (94) 372 24 10 fax (94) 373 23 95

Instrukcja montażu PRIMO 121 798x704x450

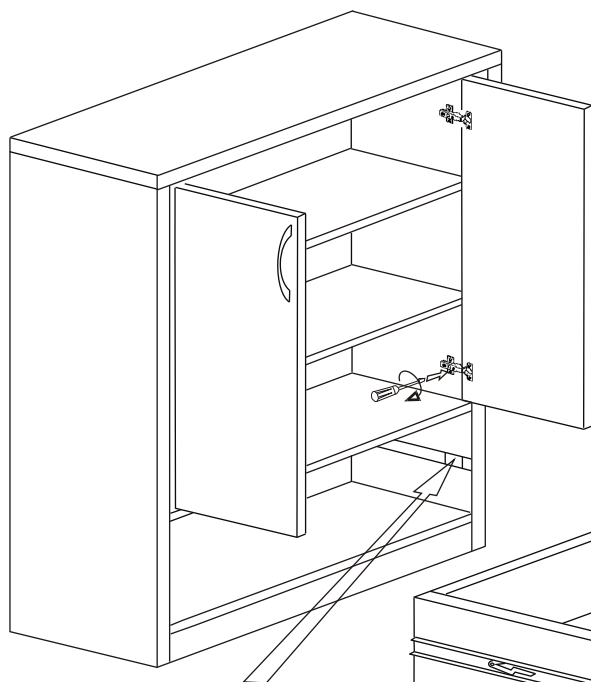
Montaż szuflady



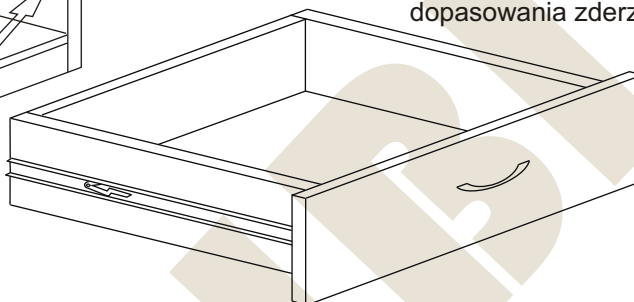
Więcej instrukcji i filmy montażowe dostępne na stronie
www.metalbit.com.pl/instrukcje_montazu

Metalbit Producent - meble szkolne, przedszkolne i biurowe www.metalbit.com.pl www.szkolniak.pl
78-460 Barwice ul. Zwycięzców 26 tel. (94) 373 23 95 tel. (94) 372 24 10 fax (94) 373 23 95

Instrukcja montażu PRIMO 121 798x704x450

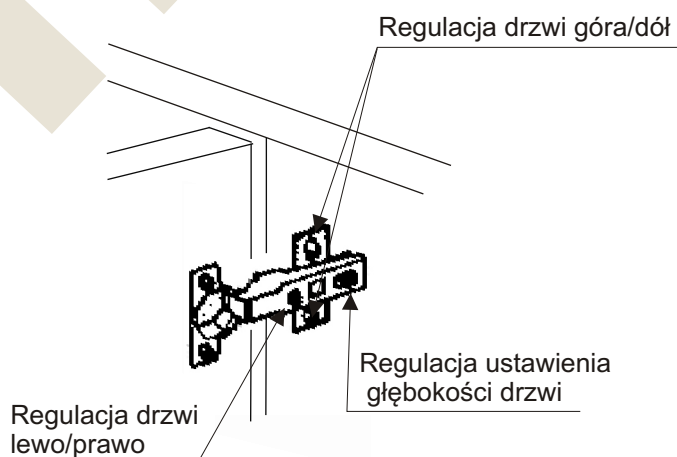
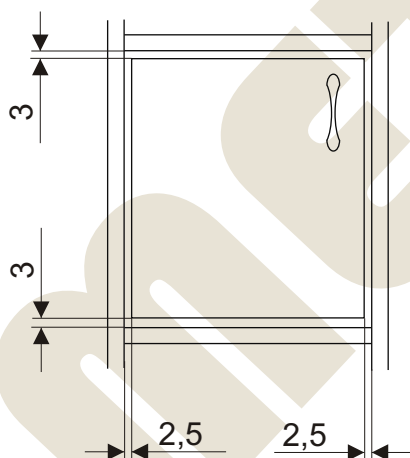


Przed włożeniem szuflady
łożyska prowadnic
przesunąć do przodu szafy.



Po włożeniu szuflady należy kilkakrotnie
dopchnąć je do tyłu i luzować w celu
dopasowania zderzaka

USTAWIENIE I REGULACJA DRZWI



Więcej instrukcji i filmy montażowe dostępne na stronie
www.metalbit.com.pl/instrukcje_montazu

Metalbit Producent - meble szkolne, przedszkolne i biurowe www.metalbit.com.pl www.szkolniak.pl
78-460 Barwice ul. Zwycięzców 26 tel. (94) 373 23 95 tel. (94) 372 24 10 fax (94) 373 23 95