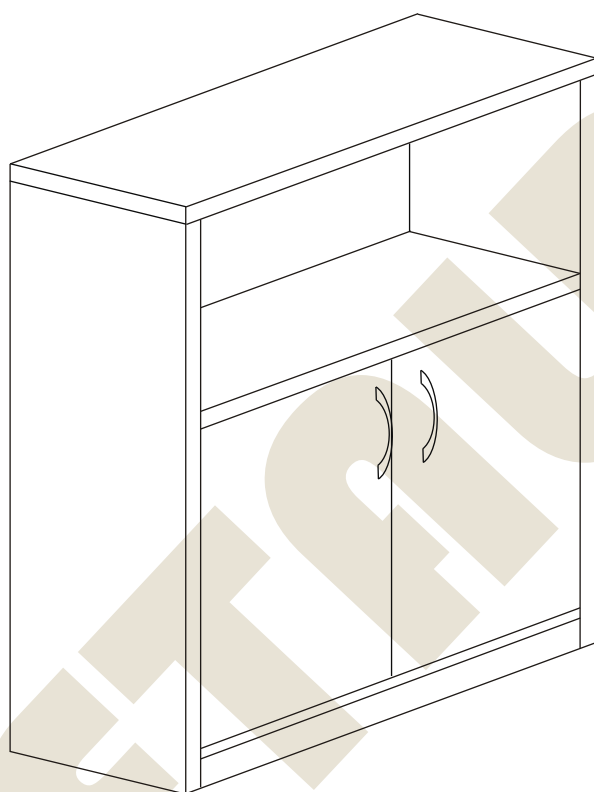
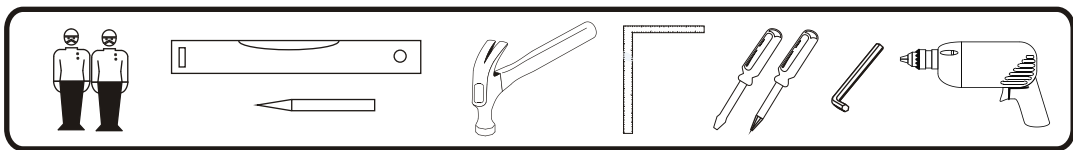


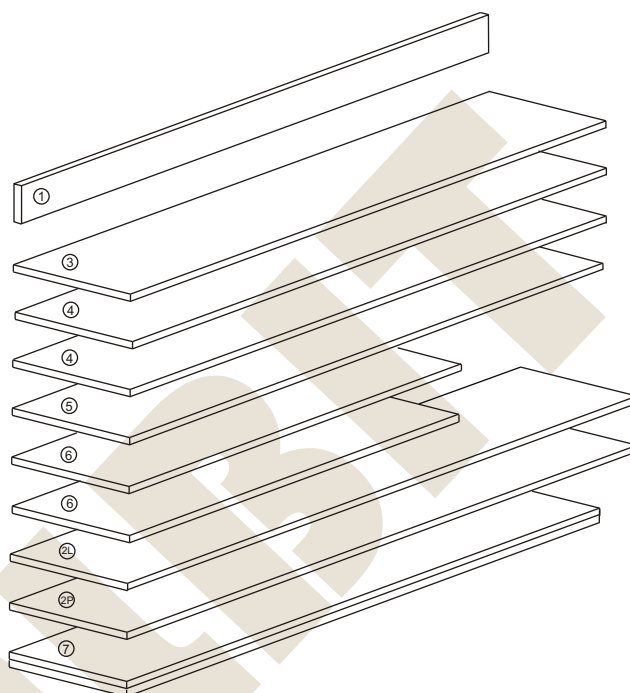
METALBIT

Instrukcja montażu PRIMO 115 798x704x450



Instrukcja montażu PRIMO 115 798x704x450

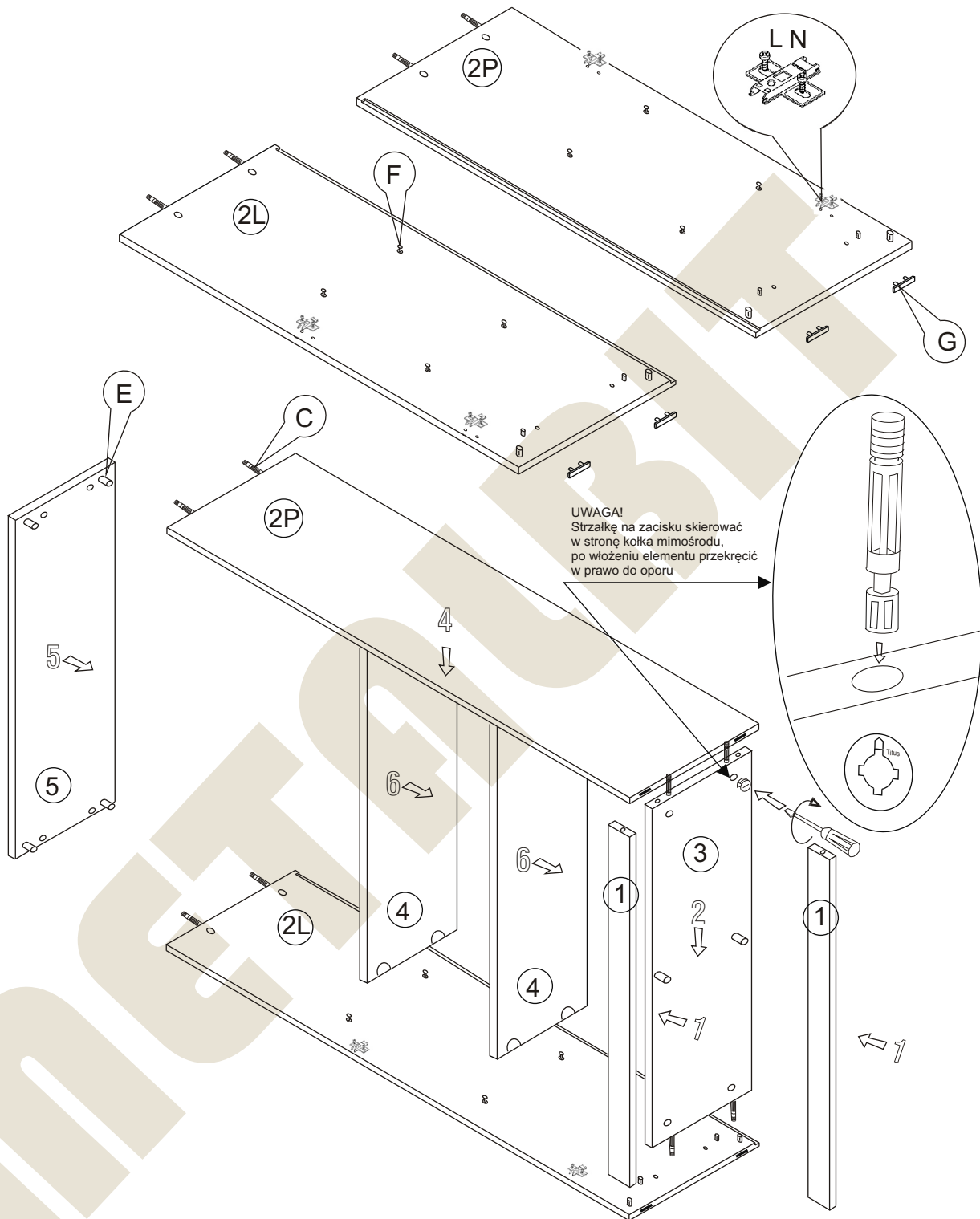
- | | | |
|----|-----------------|-------------|
| 1 | - cokół | - 664 x 50 |
| 2L | - bok lewy | - 775 x 450 |
| 2P | - bok prawy | - 775 x 450 |
| 3 | - wieniec dolny | - 664 x 447 |
| 4 | - półka | - 664 x 427 |
| 5 | - wieniec górny | - 704 x 450 |
| 6 | - drzwi | - 702 x 328 |
| 7 | - plecy | - 737 x 686 |



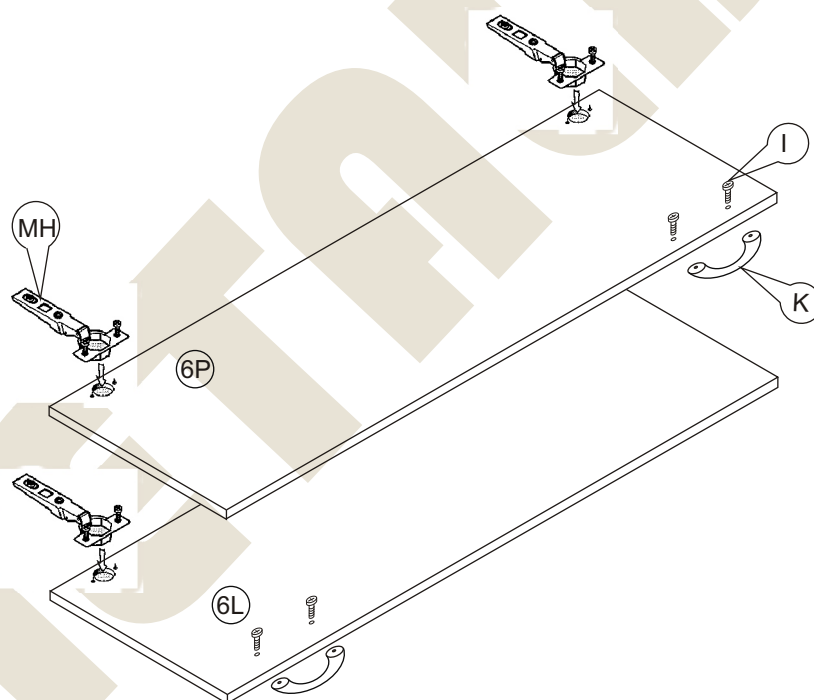
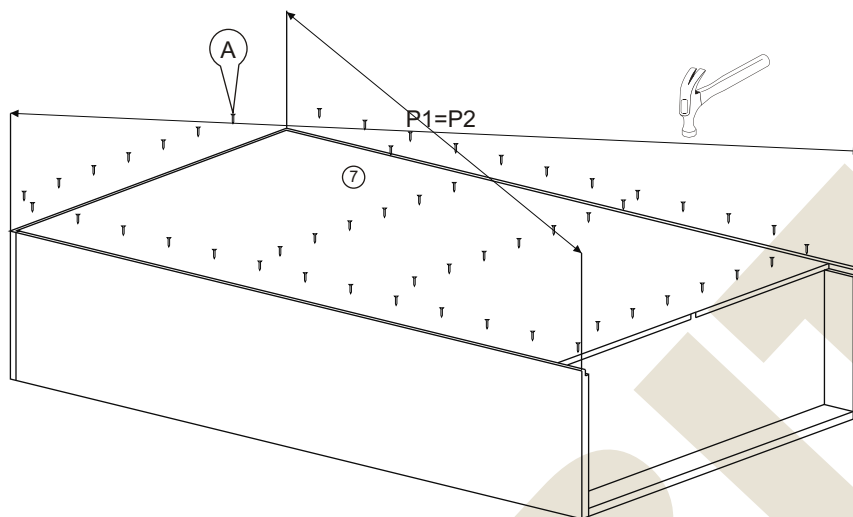
Nr		Il.szt
A	Wkręt 2,5x20	30
B	Zacisk mimośrodowy	8
C	Kołek mimośrodowy	8
D	Złącze snapfix	8
E	Kołek drewn 8x35	15
F	Wkręt złącza snapfix	8
G	Ślizgacz	4

Nr		Il.szt
H	Wkręt 4x16	8
I	Wkręt M4 x 25	4
K	Uchwyt	2
L	Prowadnik zawiasu	4
M	Zawias wpuszczany	4
N	Wkręt prowadnika	8
O	Zaślepka mimośrodowy	8

Instrukcja montażu PRIMO 115 798x704x450



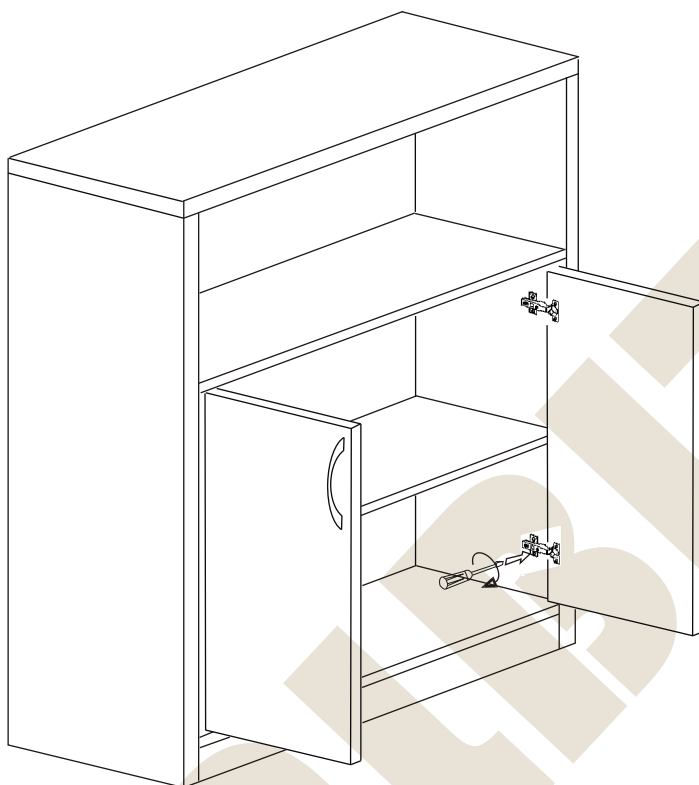
Instrukcja montażu PRIMO 115 798x704x450



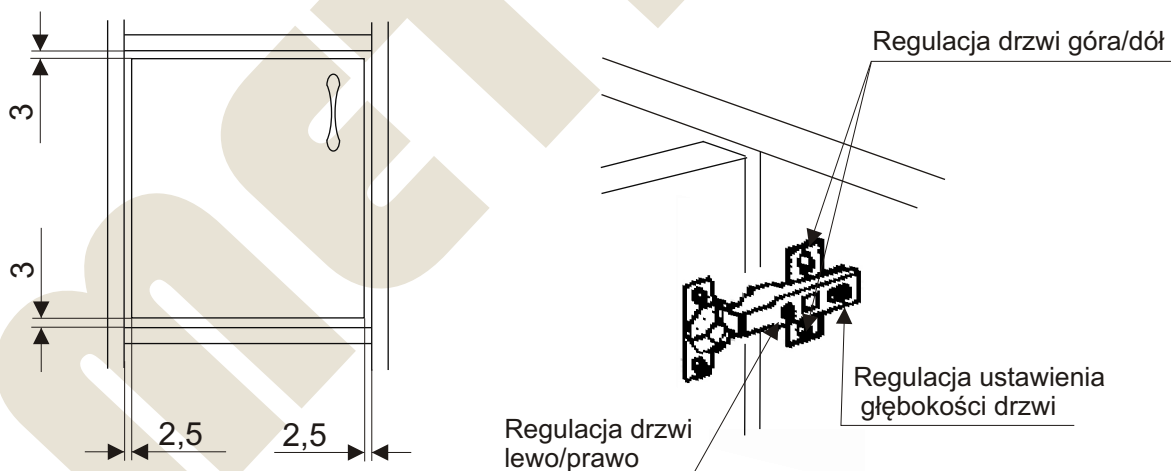
Więcej instrukcji i filmy montażowe dostępne na stronie
www.metalbit.com.pl/instrukcje_montazu

Metalbit Producent - meble szkolne, przedszkolne i biurowe www.metalbit.com.pl www.szkolniak.pl
78-460 Barwice ul. Zwycięzców 26 tel. (94) 373 23 95 tel. (94) 372 24 10 fax (94) 373 23 95

Instrukcja montażu PRIMO 115 798x704x450



USTAWIENIE I REGULACJA DRZWI



Więcej instrukcji i filmy montażowe dostępne na stronie
www.metalbit.com.pl/instrukcje_montazu

Metalbit Producent - meble szkolne, przedszkolne i biurowe www.metalbit.com.pl www.szkolniak.pl
78-460 Barwice ul. Zwycięzców 26 tel. (94) 373 23 95 tel. (94) 372 24 10 fax (94) 373 23 95