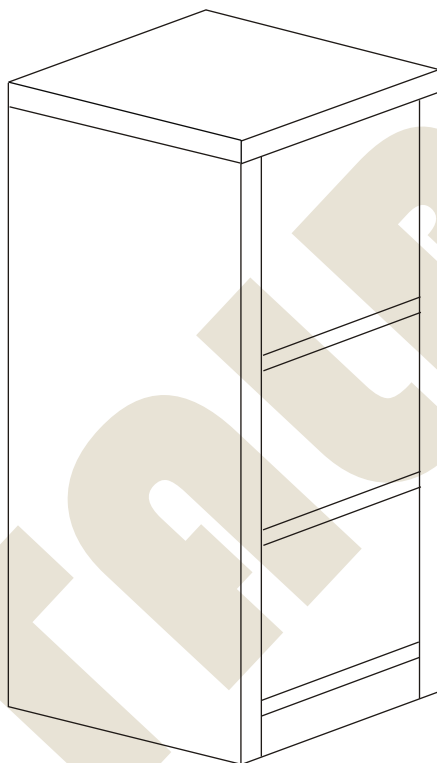
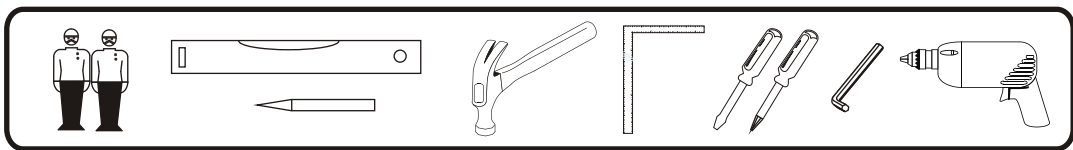


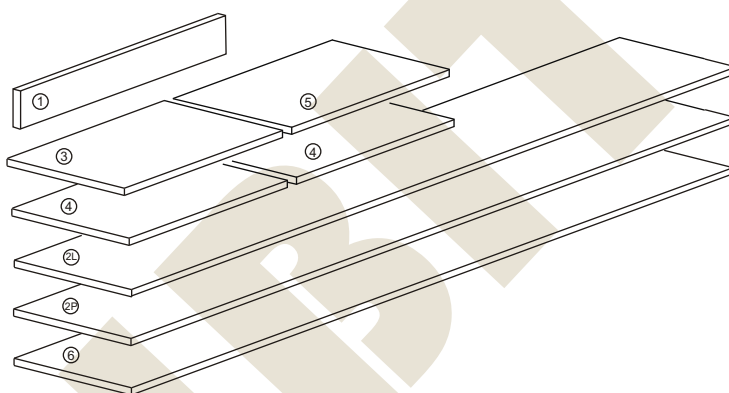
METALBIT

Instrukcja montażu PRIMO 106 798x363x450



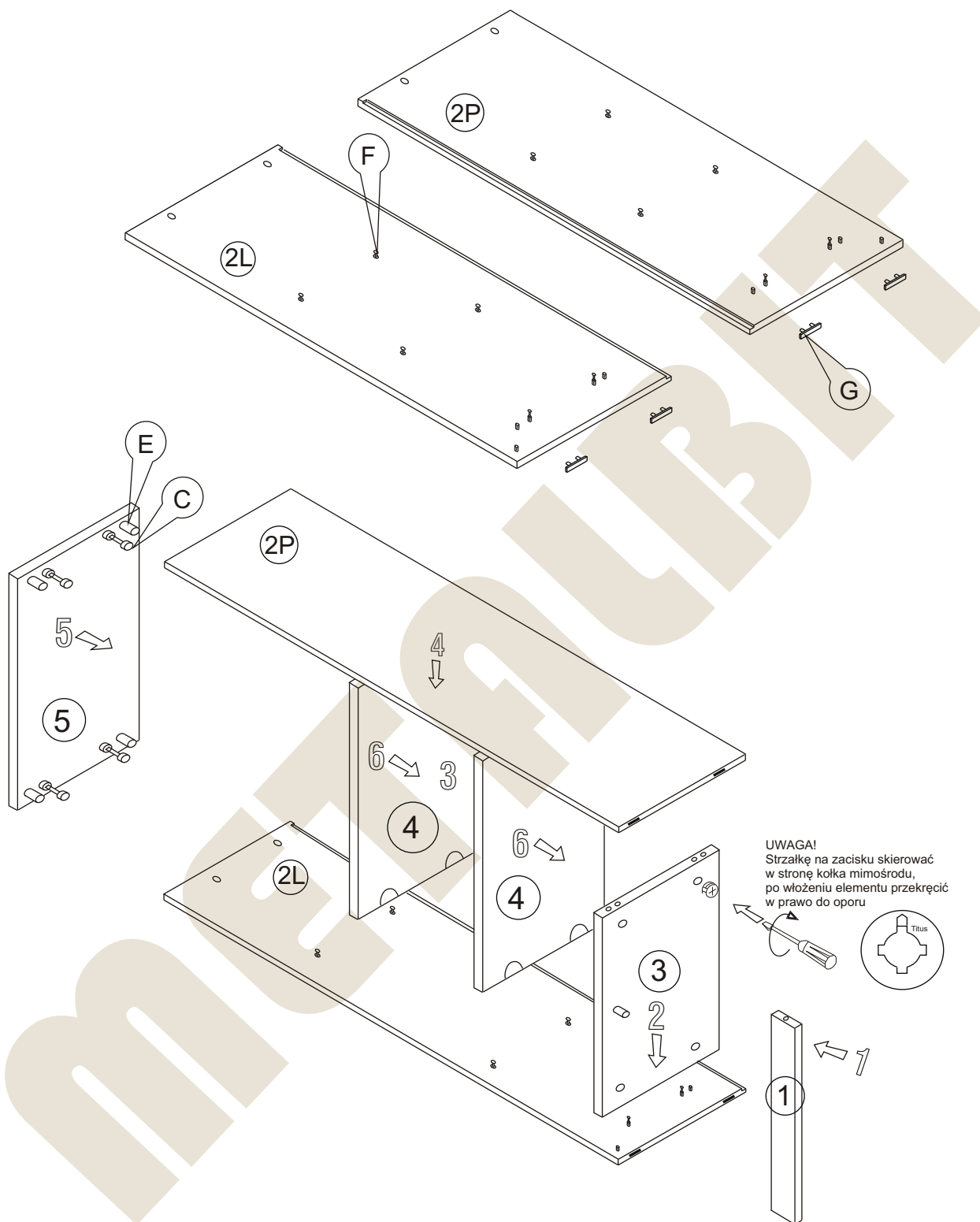
Instrukcja montażu PRIMO 106 798x363x450

- | | |
|-------------------|-------------|
| 1 - cokół | - 323 x 50 |
| 2L - bok lewy | - 775 x 450 |
| 2P - bok prawy | - 775 x 450 |
| 3 - wieniec dolny | - 323 x 447 |
| 4 - półka | - 323 x 427 |
| 5 - wieniec górny | - 361 x 450 |
| 6 - plecy | - 737 x 345 |



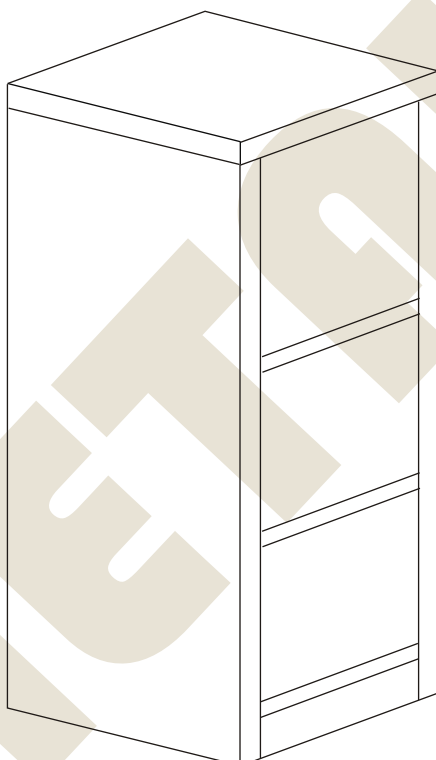
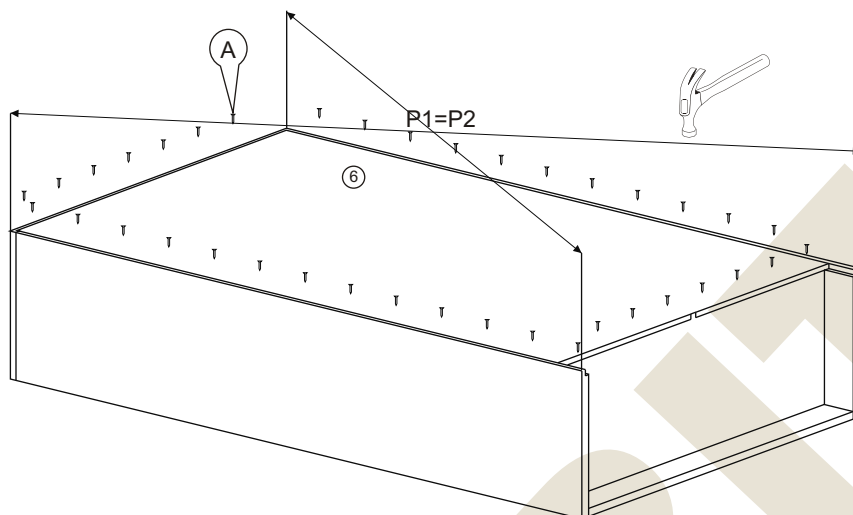
Nr		Il.szt
A	Wkręt 2,5x20	30
B	Zacisk mimośrodowy	8
C	Kołek mimośrodowy	8
D	Złącze snapfix	8
E	Kołek drewn 8x35	11
F	Wkręt złącza snapfix	8
G	Ślizgacz	4
H	Zaślepka mimośrodowy	6

Instrukcja montażu PRIMO 106 798x363x450



METALBIT

Instrukcja montażu PRIMO 106 798x363x450



Więcej instrukcji i filmy montażowe dostępne na stronie
www.metalbit.com.pl/instrukcje_montazu

Metalbit Producent - meble szkolne, przedszkolne i biurowe www.metalbit.com.pl www.szkolniak.pl
78-460 Barwice ul. Zwycięzców 26 tel. (94) 373 23 95 tel. (94) 372 24 10 fax (94) 373 23 95