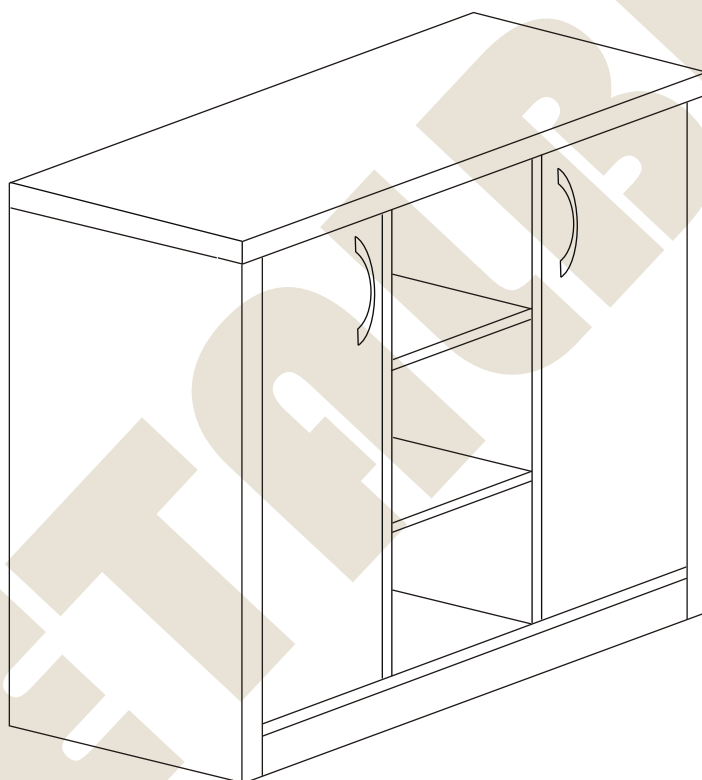


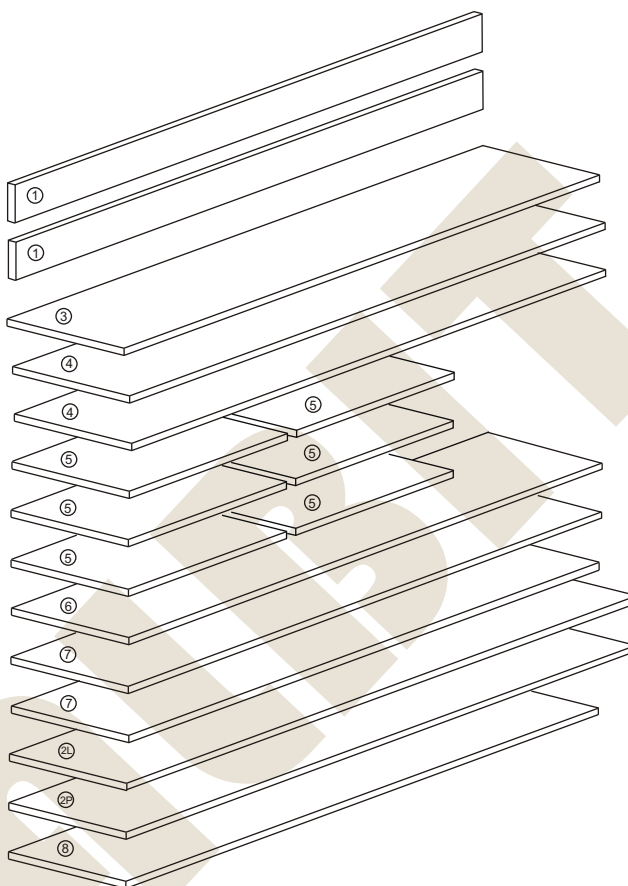
METALBIT

Instrukcja montażu PRIMO 99 798x1045x450



Instrukcja montażu PRIMO 99 798x1045x450

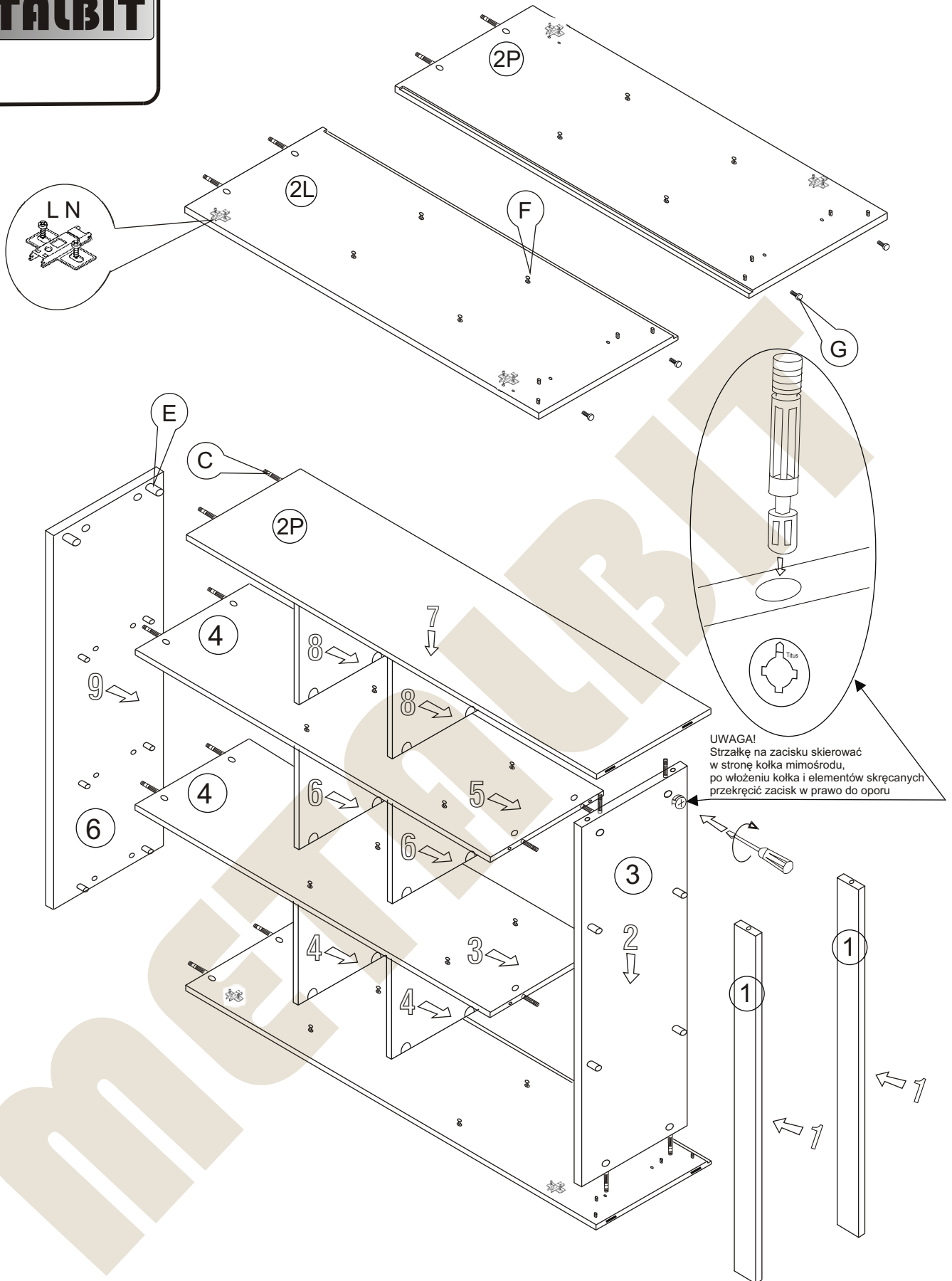
- | | |
|-------------------|--------------|
| 1 - cokół | - 1005 x 50 |
| 2L - bok lewy | - 775 x 450 |
| 2P - bok prawy | - 775 x 450 |
| 3 - wieniec dolny | - 1005 x 447 |
| 4 - przegroda | - 707 x 447 |
| 5 - półka | - 323 x 427 |
| 6 - wieniec górny | - 1043 x 450 |
| 7 - drzwi | - 701 x 318 |
| 8 - plecy | - 737 x 1027 |



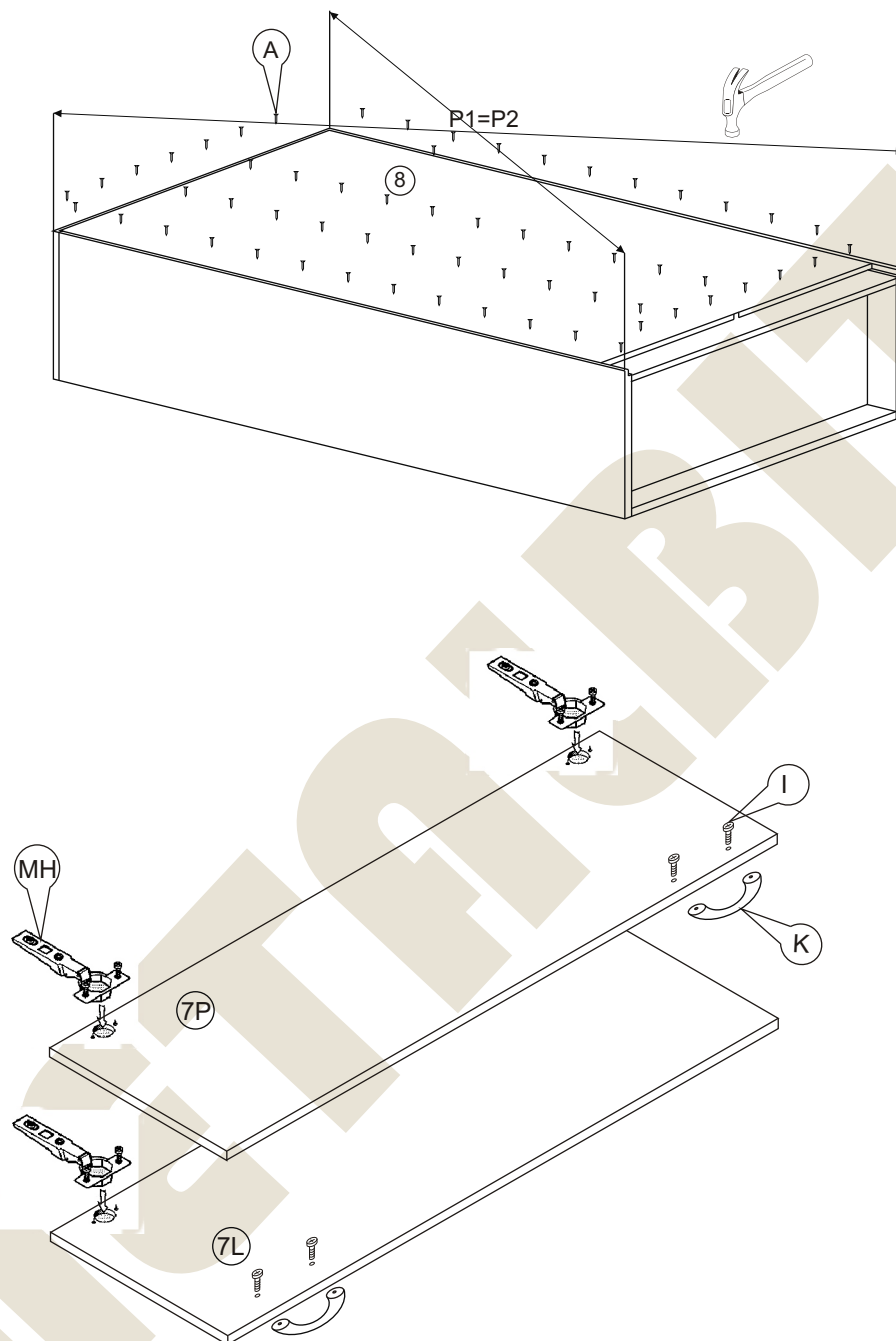
| Nr | | Il.szt |
|----|----------------------|--------|
| A | Wkręt 2,5x20 | 30 |
| B | Zacisk mimośrodowy | 16 |
| C | Kołek mimośrodowy | 16 |
| D | Złącze snapfix | 24 |
| E | Kołek drewn 8x35 | 24 |
| F | Wkręt złącza snapfix | 24 |
| G | Regulator | 4 |

| Nr | | Il.szt |
|----|----------------------|--------|
| H | Wkręt 4x16 | 8 |
| I | Wkręt M4 x 25 | 4 |
| K | Uchwyt | 2 |
| L | Prowadnik zawiasu | 4 |
| M | Zawias wpuszczany | 4 |
| N | Wkręt prowadnika | 8 |
| O | Zaślepka mimośrodowy | 16 |

Instrukcja montażu PRIMO 99 798x1045x450



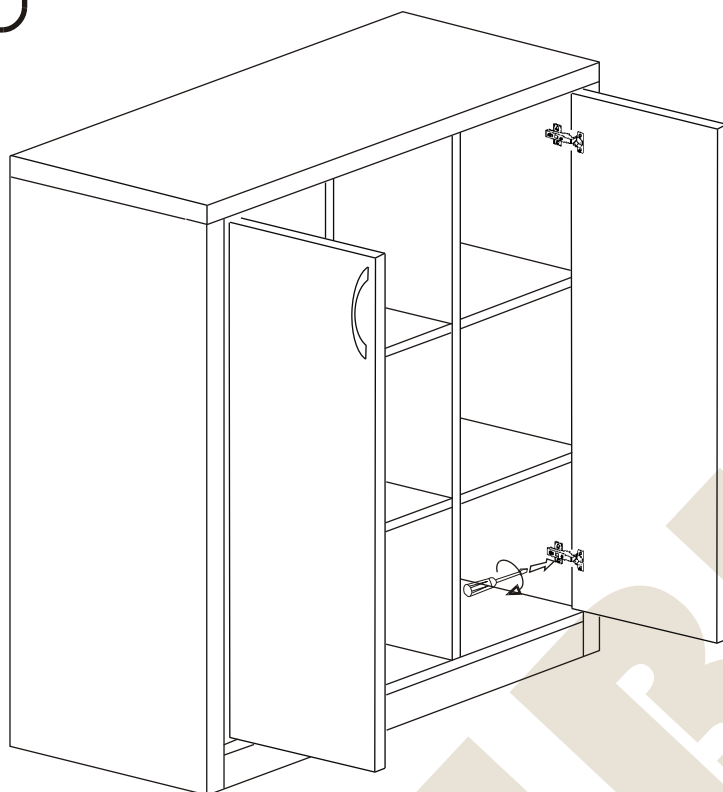
Instrukcja montażu PRIMO 99 798x1045x450



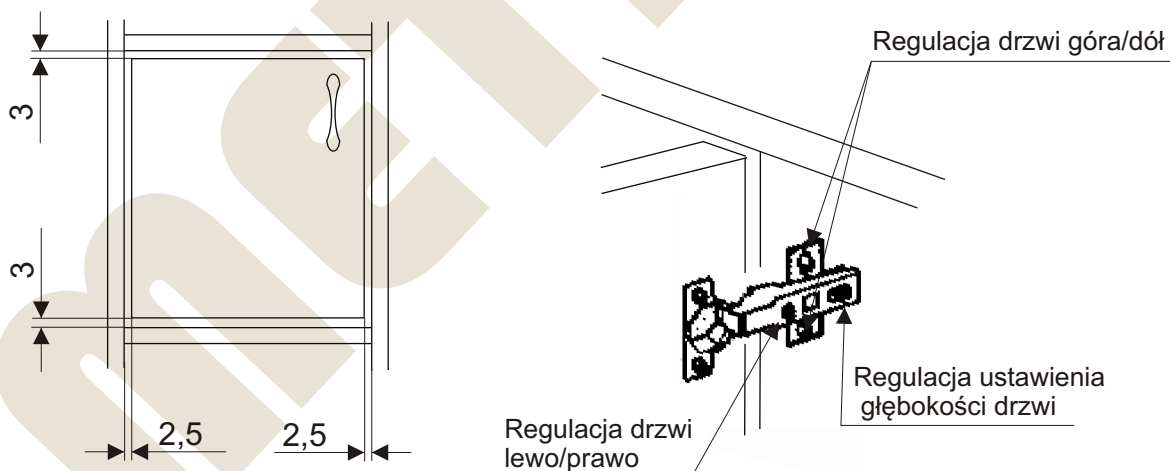
Więcej instrukcji i filmy montażowe dostępne na stronie
www.metalbit.com.pl/instrukcje_montazu

Metalbit Producent - meble szkolne, przedszkolne i biurowe www.metalbit.com.pl www.szkolniak.pl
78-460 Barwice ul. Zwycięzców 26 tel. (94) 373 23 95 tel. (94) 372 24 10 fax (94) 373 23 95

Instrukcja montażu PRIMO 99 798x1045x450



USTAWIENIE I REGULACJA DRZWI



Więcej instrukcji i filmy montażowe dostępne na stronie
www.metalbit.com.pl/instrukcje_montazu

Metalbit Producent - meble szkolne, przedszkolne i biurowe www.metalbit.com.pl www.szkolniak.pl
78-460 Barwice ul. Zwycięzców 26 tel. (94) 373 23 95 tel. (94) 372 24 10 fax (94) 373 23 95