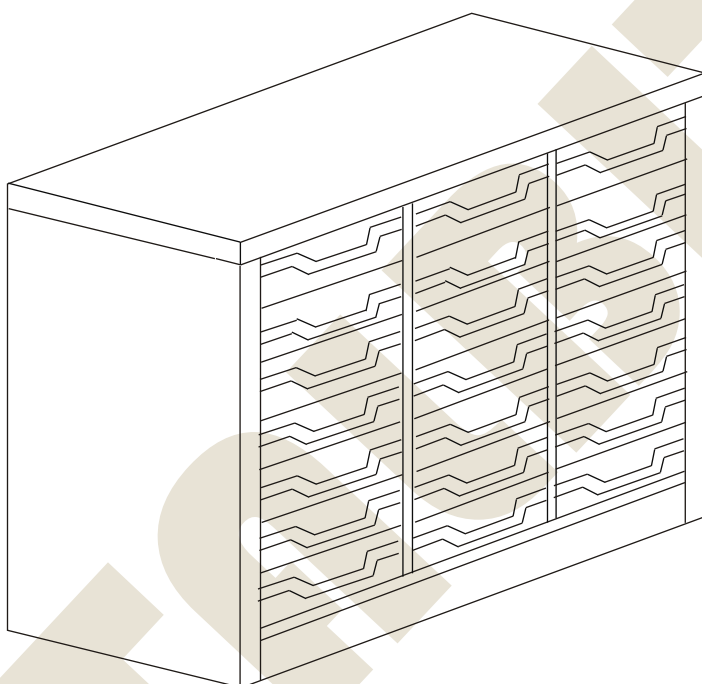


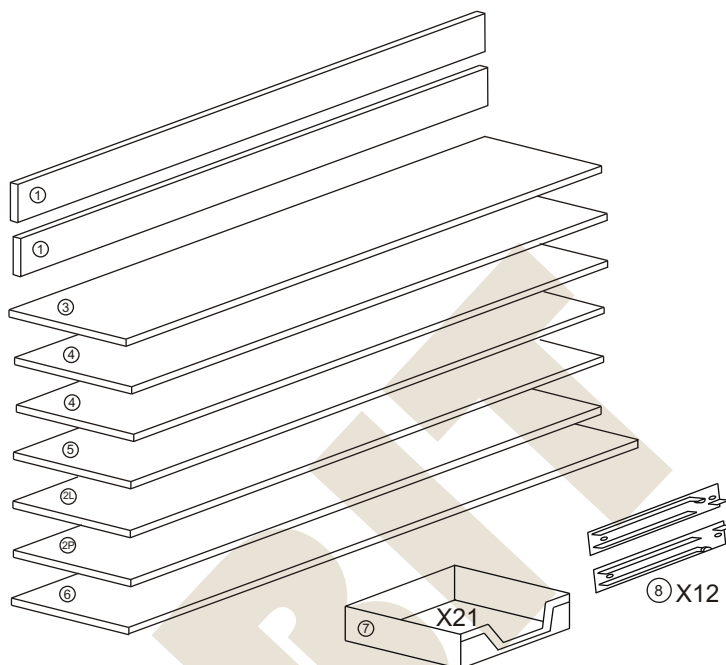
METALBIT

Instrukcja montażu PRIMO 95 798x1045x450



Instrukcja montażu PRIMO 95 798x1045x450

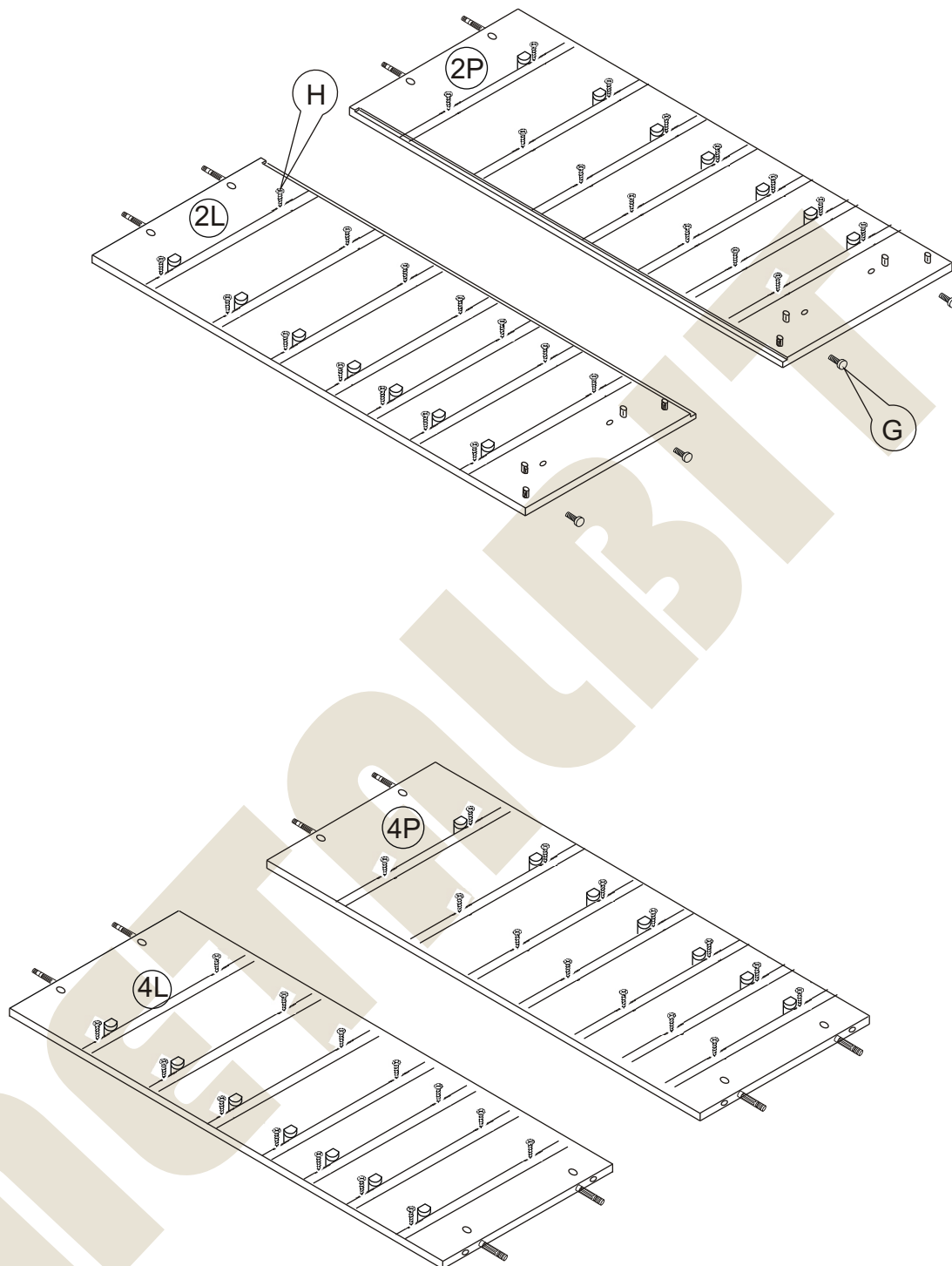
- | | |
|-------------------|--------------|
| 1 - cokół | - 1005 x 50 |
| 2L - bok lewy | - 775 x 450 |
| 2P - bok prawy | - 775 x 450 |
| 3 - wieniec dolny | - 1005 x 447 |
| 4 - przegroda | - 707 x 447 |
| 5 - wieniec górny | - 1043 x 450 |
| 6 - plecy gr 3 mm | - 737 x 1027 |
| 7 - pojemnik mały | |
| 8 - prowadnice | |



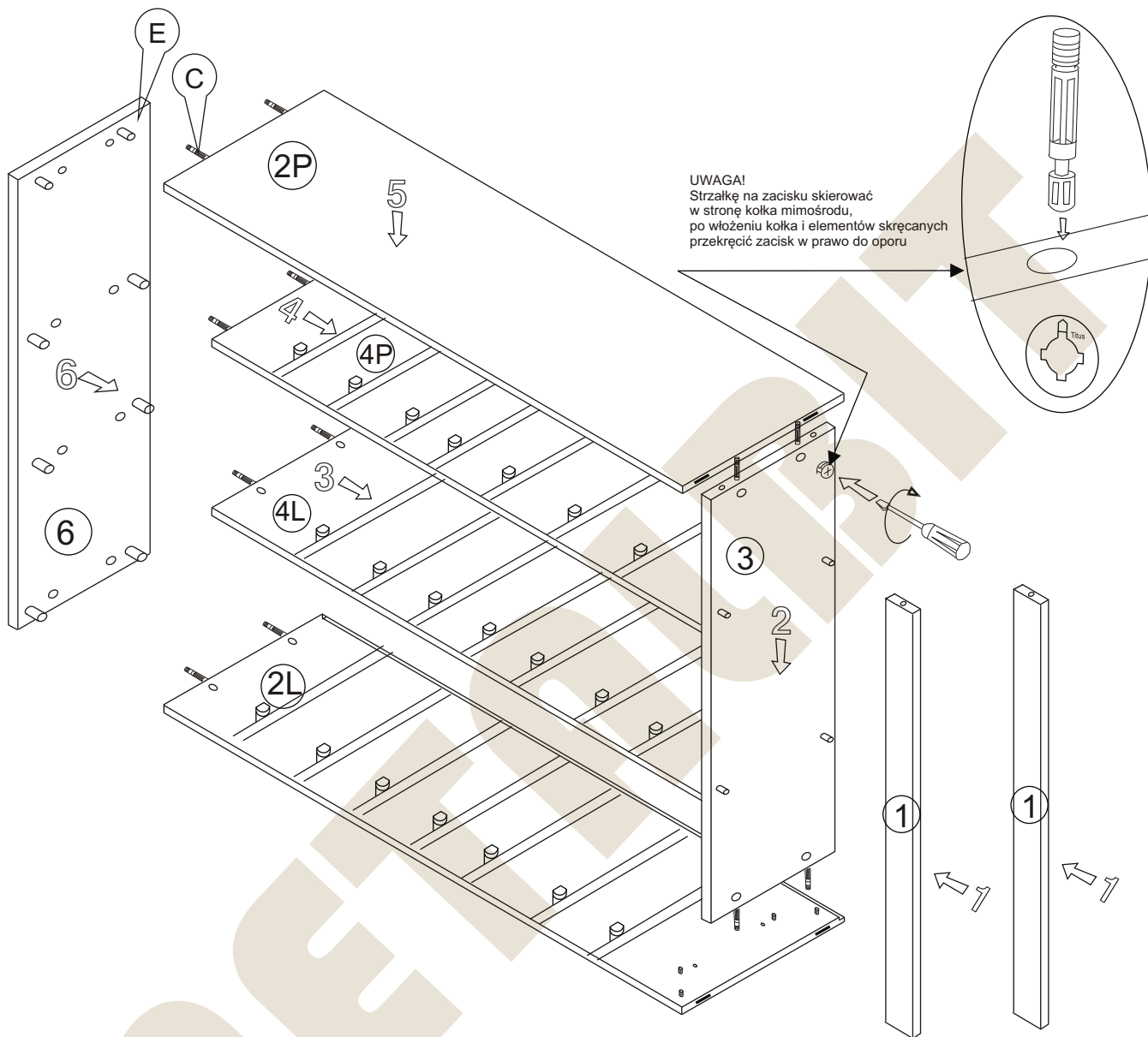
Nr		Il.szt
A	Wkręt 2,5x20	30
B	Zacisk mimośrodowy	16
C	Kołek mimośrodowy	16
D		
E	Kołek drewn 8x35	20
F		
G	Regulator	4

Nr		Il.szt
H	Wkręt 3x13	84
I	Zaślepka mimośrodowy	12
K		
L		
M		
N		

Instrukcja montażu PRIMO 95 798x1045x450

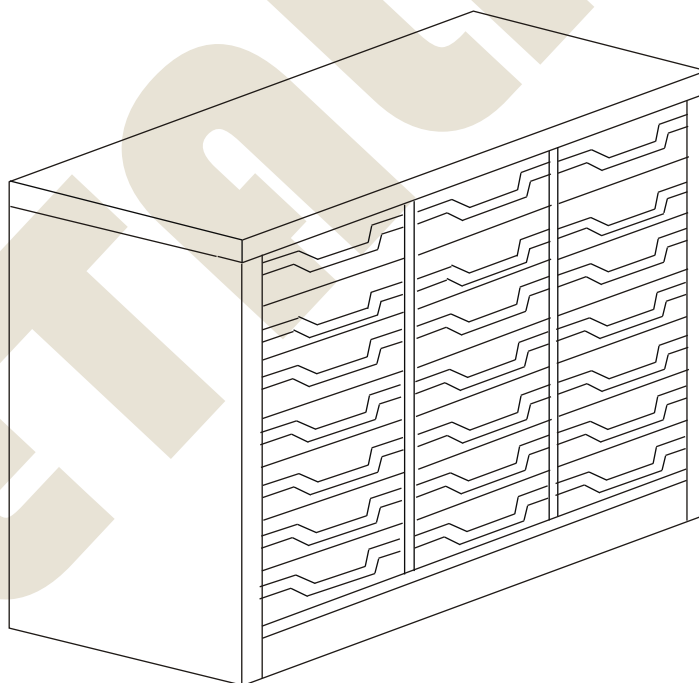
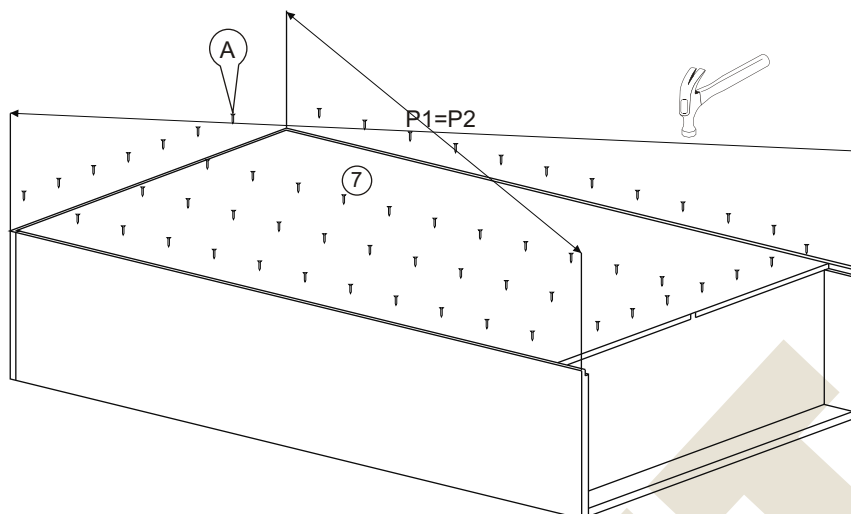


Instrukcja montażu PRIMO 95 798x1045x450



METALBIT

Instrukcja montażu PRIMO 95 798x1045x450



Więcej instrukcji i filmy montażowe dostępne na stronie
www.metalbit.com.pl/instrukcje_montazu

Metalbit Producent - meble szkolne, przedszkolne i biurowe www.metalbit.com.pl www.szkolniak.pl
78-460 Barwice ul. Zwycięzców 26 tel. (94) 373 23 95 tel. (94) 372 24 10 fax (94) 373 23 95