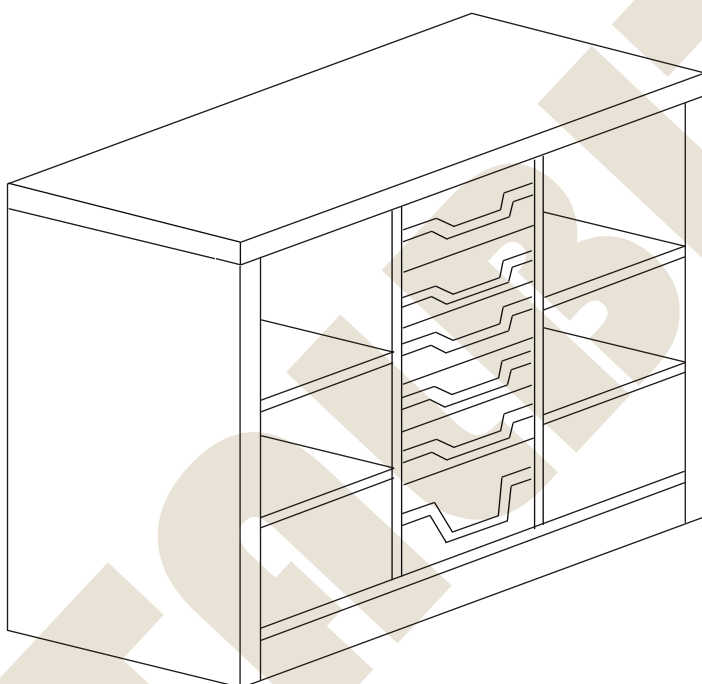


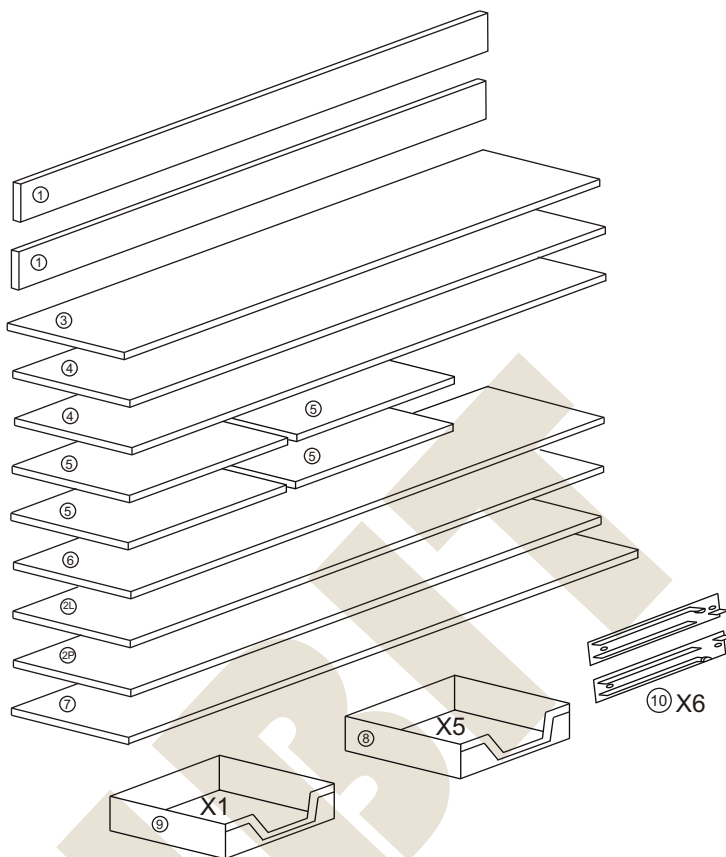
METALBIT

Instrukcja montażu PRIMO 94 798x1045x450



Instrukcja montażu PRIMO 94 798x1045x450

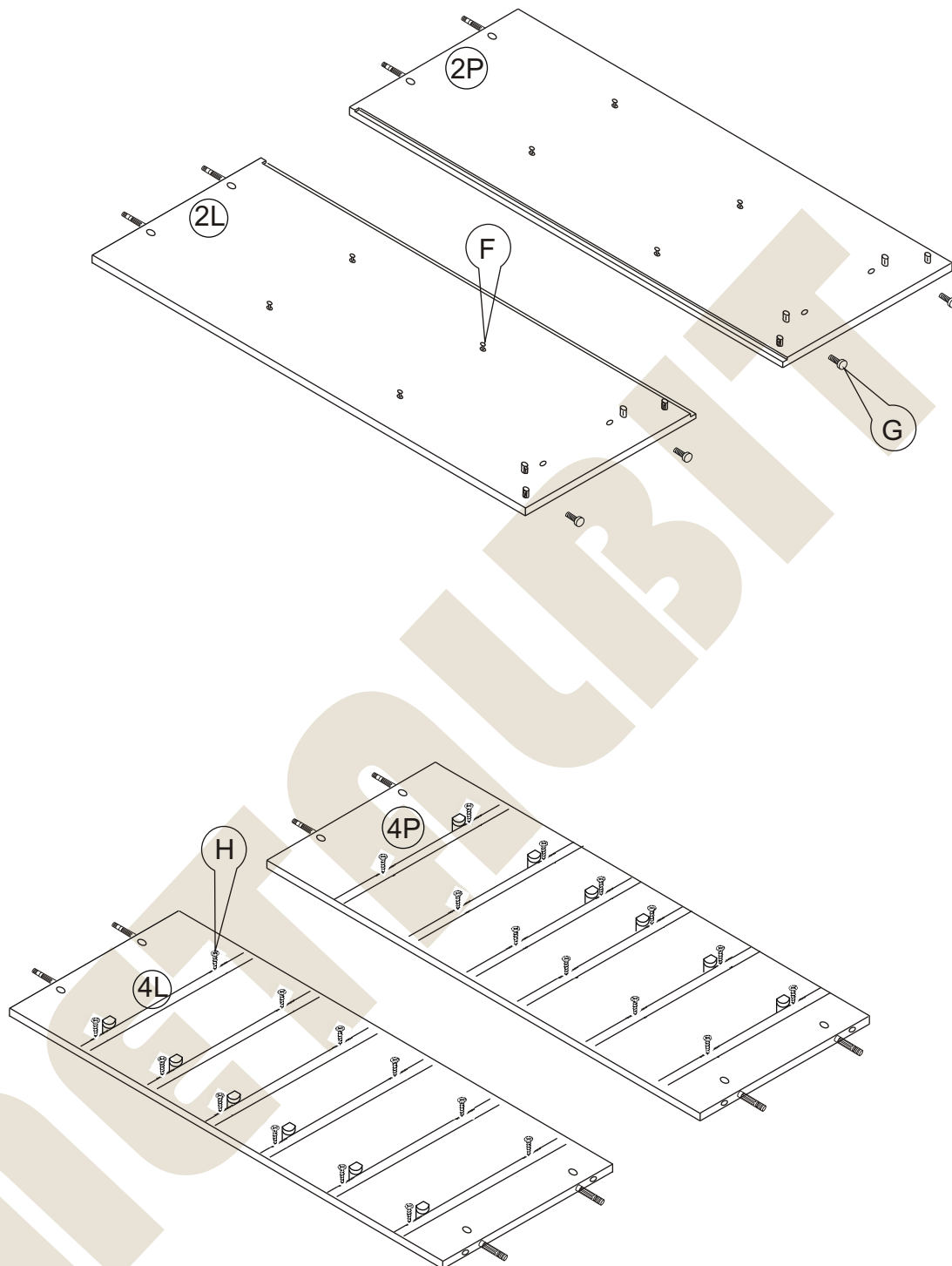
- 1 - cokół - 1005 x 50
- 2L - bok lewy - 775 x 450
- 2P - bok prawy - 775 x 450
- 3 - wieniec dolny - 1005 x 447
- 4 - przegroda - 707 x 447
- 5 - półka - 323 x 427
- 6 - wieniec górny - 1043 x 450
- 7 - plecy gr 3 mm - 737 x 1027
- 8 - pojemnik mały
- 9 - pojemnik średni
- 10 - prowadnice



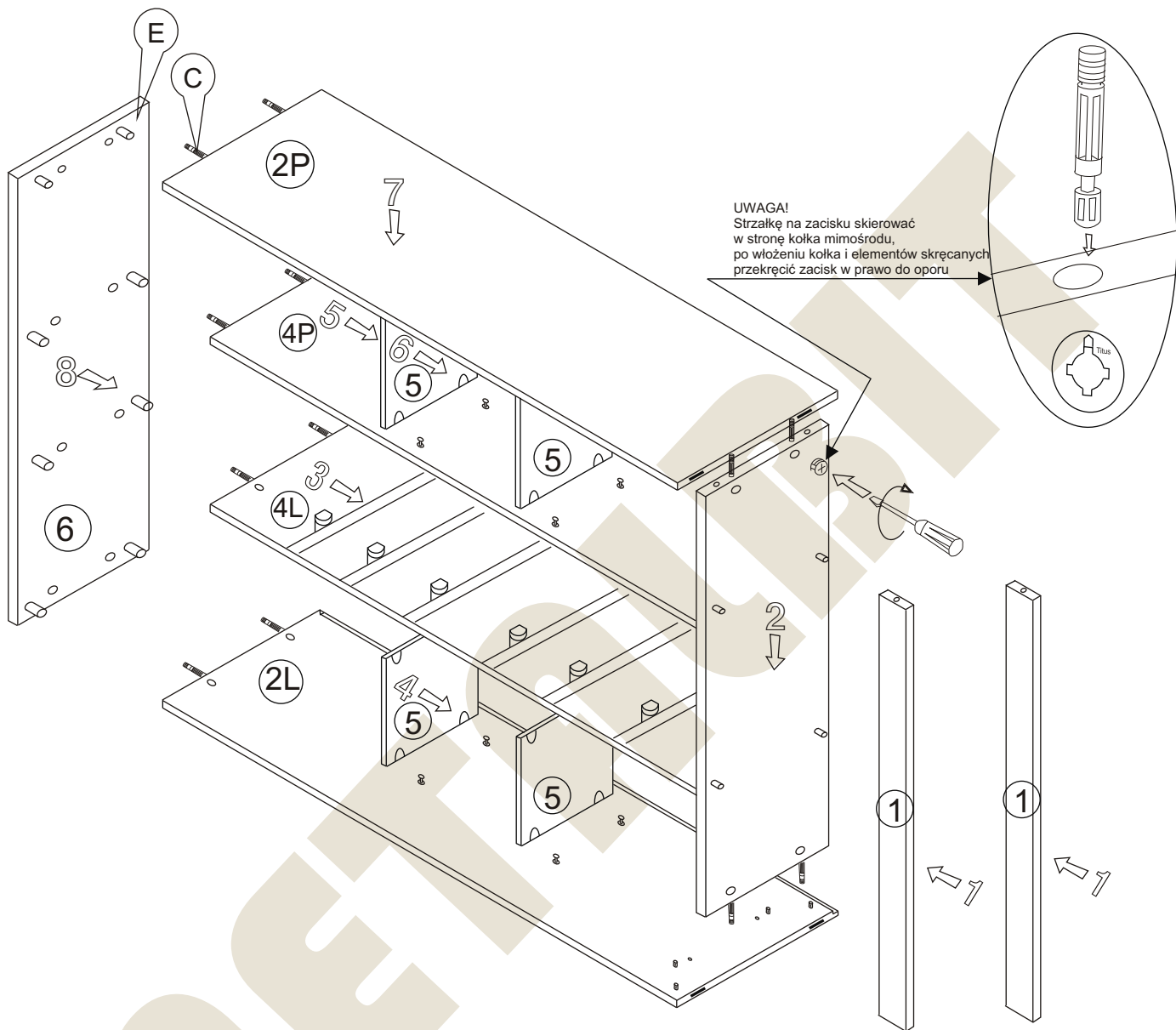
Nr		Il.szt
A	Wkręt 2,5x20	30
B	Zacisk mimośrodowy	16
C	Kołek mimośrodowy	16
D	Złącze snapfix	16
E	Kołek dREW 8x35	20
F	Wkręt złącza snapfix	16
G	Regulator	4

Nr		Il.szt
H	Wkręt 3x13	24
I	Zaślepka mimośrodowa	12
K		
L		
M		
N		

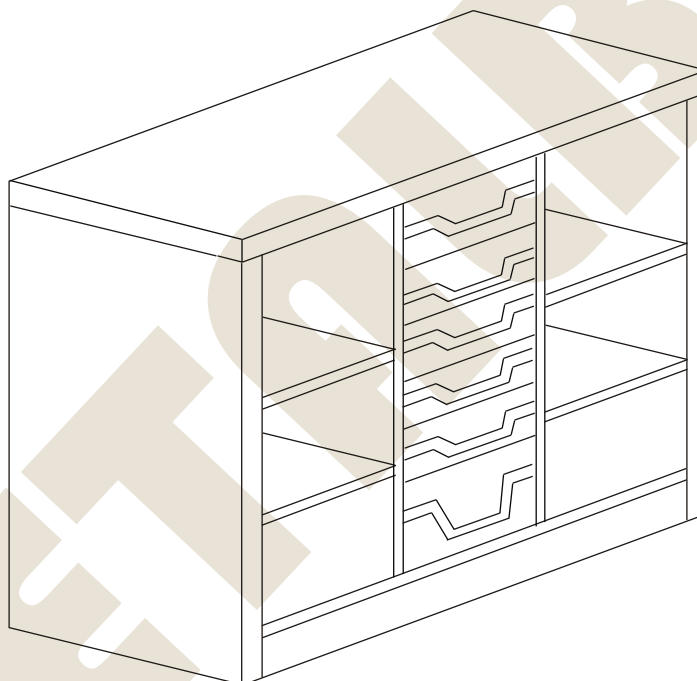
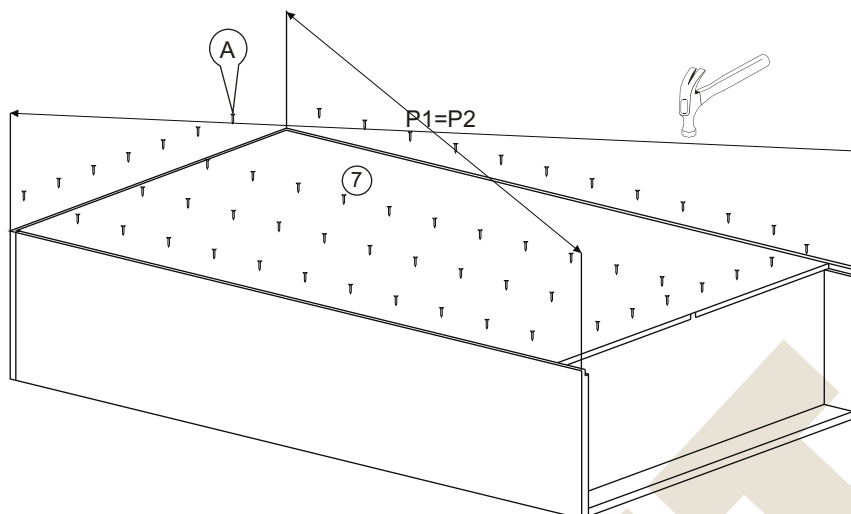
Instrukcja montażu PRIMO 94 798x1045x450



Instrukcja montażu PRIMO 94 798x1045x450



Instrukcja montażu PRIMO 94 798x1045x450



Więcej instrukcji i filmy montażowe dostępne na stronie
www.metalbit.com.pl/instrukcje_montazu

Metalbit Producent - meble szkolne, przedszkolne i biurowe www.metalbit.com.pl www.szkolniak.pl
78-460 Barwice ul. Zwycięzców 26 tel. (94) 373 23 95 tel. (94) 372 24 10 fax (94) 373 23 95