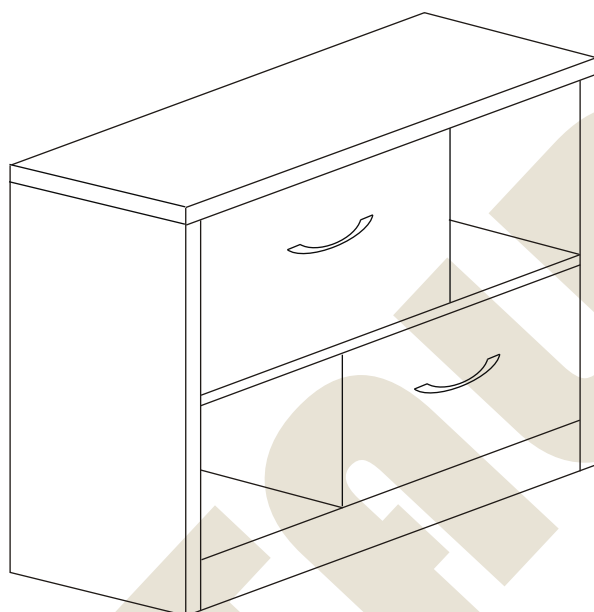


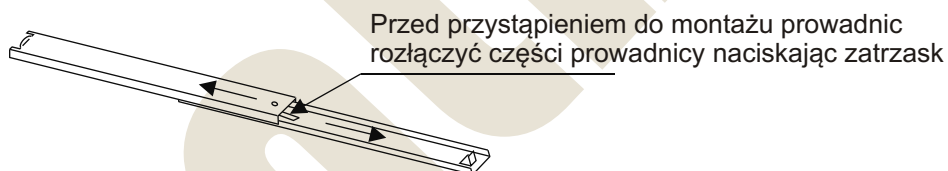
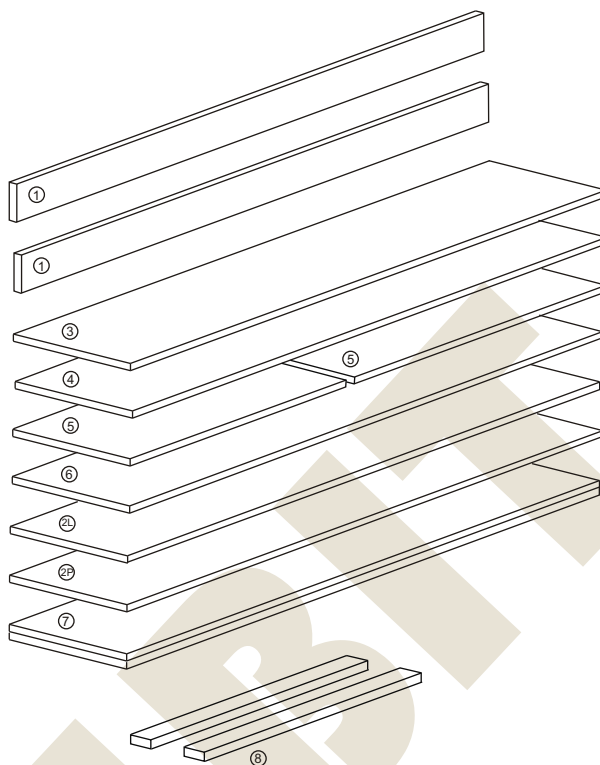
**METALBIT**

## Instrukcja montażu PRIMO 89 720x1045x450



# Instrukcja montażu PRIMO 89 720x1045x450

- |    |                                  |              |
|----|----------------------------------|--------------|
| 1  | - cokół                          | - 1005 x 50  |
| 2L | - bok lewy                       | - 697 x 450  |
| 2P | - bok prawy                      | - 697 x 450  |
| 3  | - wieniec dolny                  | - 1005 x 447 |
| 4  | - półka                          | - 1005 x 427 |
| 5  | - przegroda                      | - 305 x 427  |
| 6  | - wieniec górny                  | - 1043 x 450 |
| 7  | - plecy                          | - 659 x 1027 |
| 8  | - prowadnica szuflady LP x 2 kpl |              |

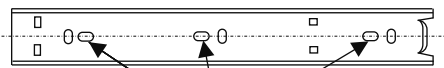


Nr		Il.szt
A	Wkręt 2,5x20	30
B	Zacisk mimośrodowy	20
C	Kołek mimośrodowy	20
D		
E	Kołek drewn 8x35	28
F		
G	Regulator	4

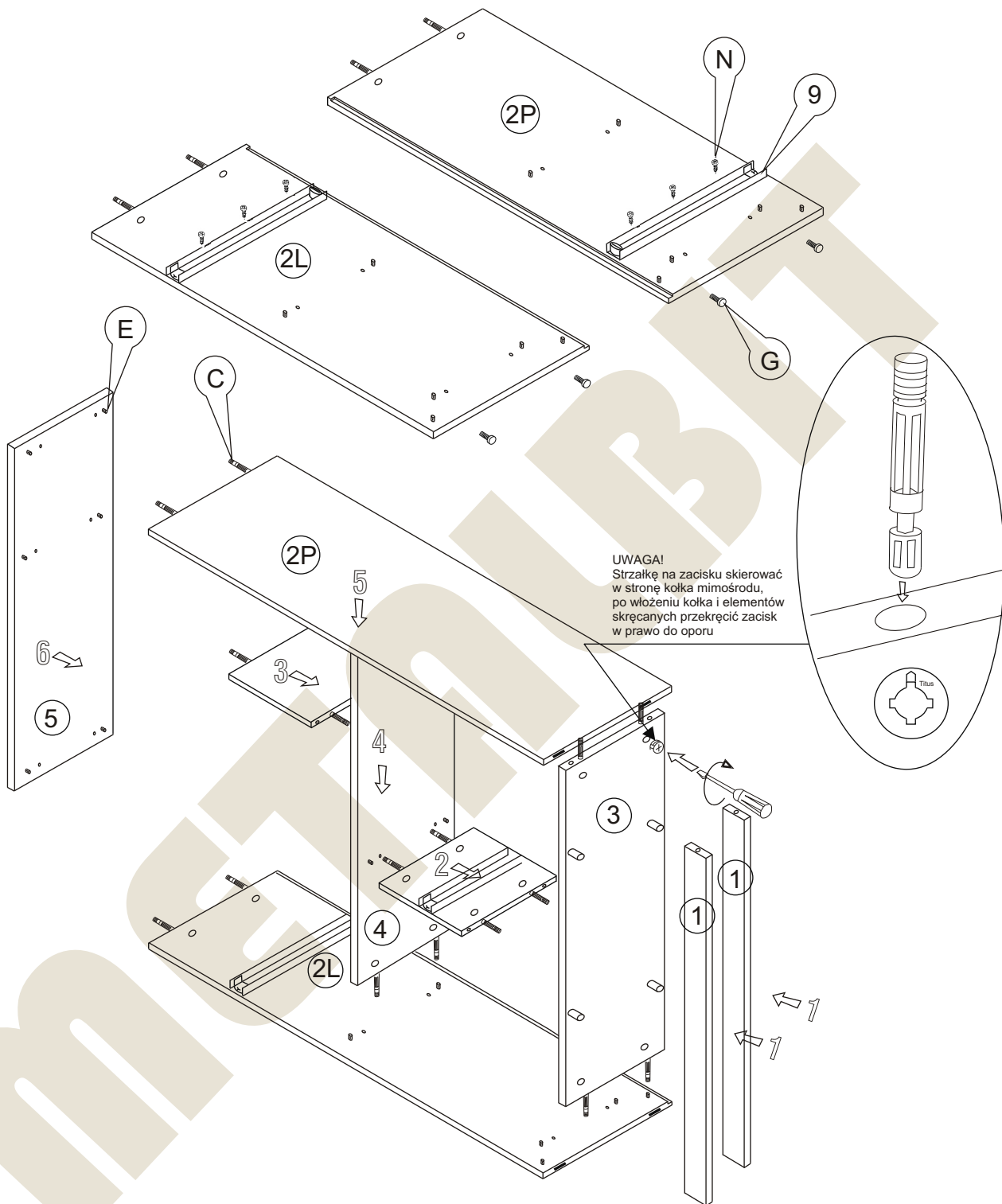
Nr		Il.szt
H		
I	Wkręt M4 x 25	4
K	Uchwyt	2
L		
M		
N	Wkręt 6x9,5	12
O	Zaślepka mimośrodowy	8

# Instrukcja montażu PRIMO 89 720x1045x450

Prowadnica



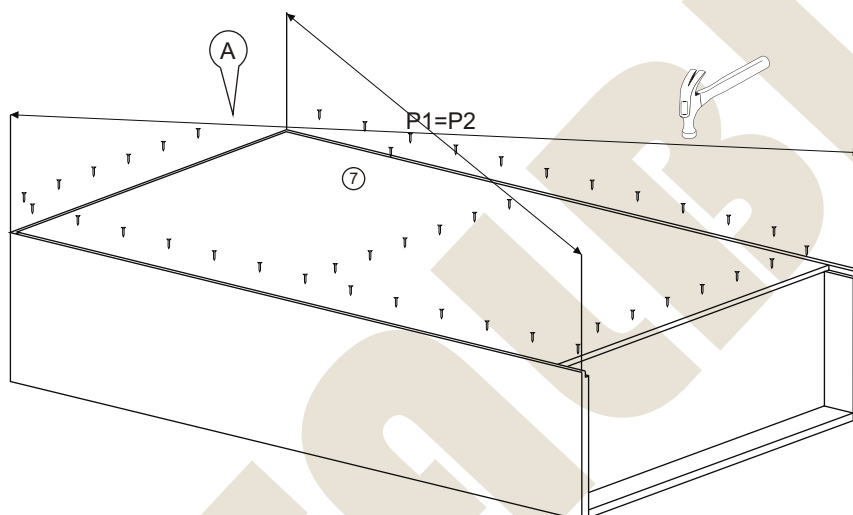
Tylko te otwory wykożystać do montażu prowadnicy



**UWAGA!**  
Strzałkę na zacisku skierować w stronę kołka mimośrodowo, po włożeniu kołka i elementów skręcanych przekrećć zacisk w prawo do oporu

**METALBIT**

## Instrukcja montażu PRIMO 89 720x1045x450



Więcej instrukcji i filmy montażowe dostępne na stronie  
[www.metalbit.com.pl/instrukcje\\_montazu](http://www.metalbit.com.pl/instrukcje_montazu)

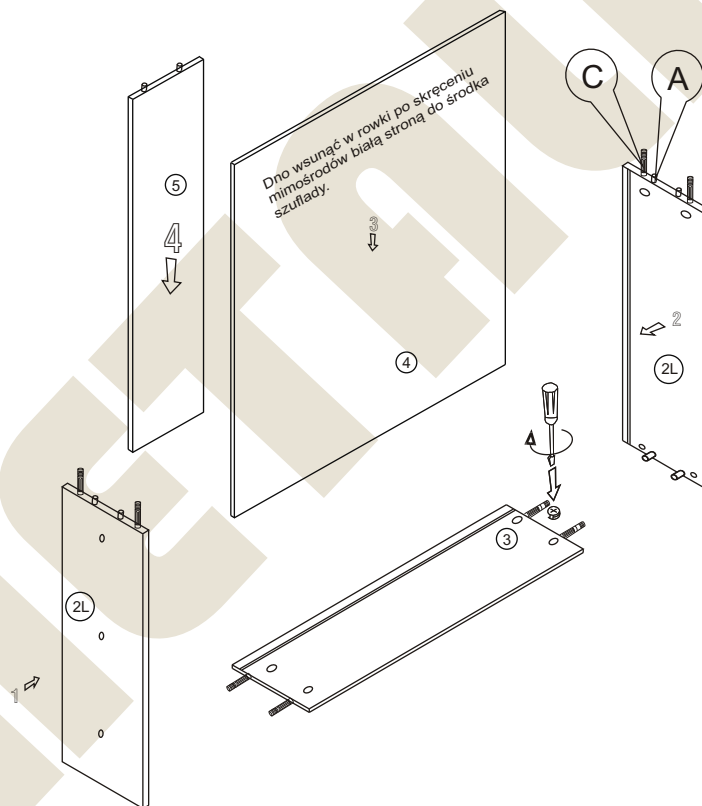
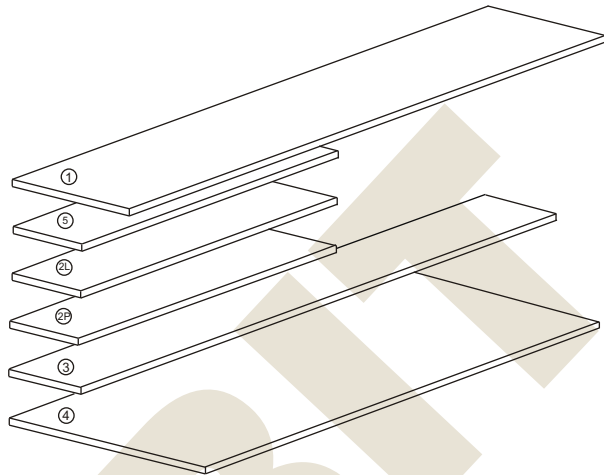
Metalbit Producent - meble szkolne, przedszkolne i biurowe [www.metalbit.com.pl](http://www.metalbit.com.pl) [www.szkolniak.pl](http://www.szkolniak.pl)  
78-460 Barwice ul. Zwycięzców 26 tel. (94) 373 23 95 tel. (94) 372 24 10 fax (94) 373 23 95

# Instrukcja montażu PRIMO 89 720x1045x450

## Montaż szuflady 2 kpl

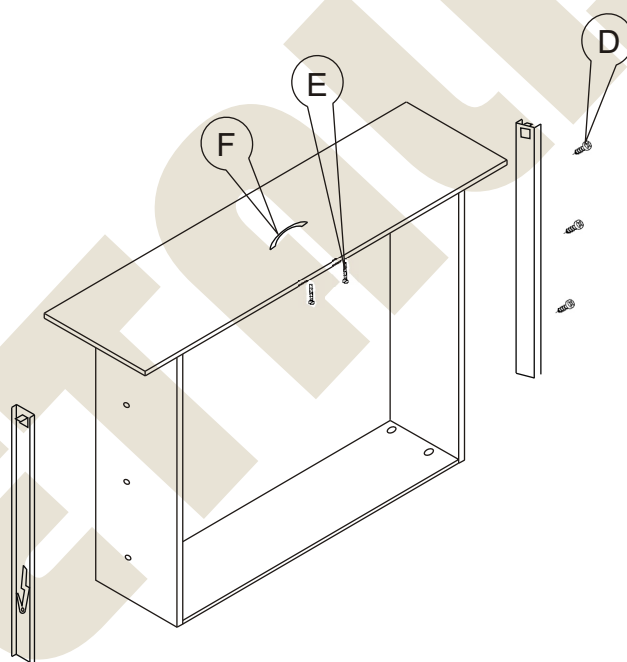
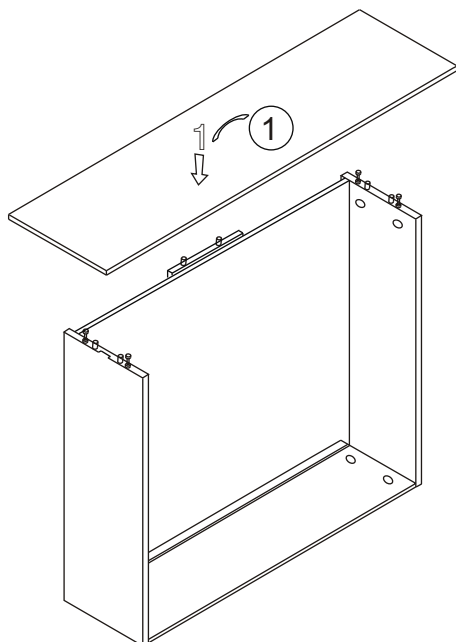
- 1 - czoło szuflady - 310 x 668
- 2L - bok lewy - 401 x 250
- 2P - bok prawy - 401 x 250
- 3 - tył szuflady - 607 x 250
- 4 - dno szuflady gr3 - 394 x 622
- 5 - listwa - 382 x 120

Nr		Il.szt
A	 Kołek dREW 8x35	16
B	 Zacisk mimośrodowy	24
C	 Kołek mimośrodowy	24
D	 Wkręt 6x9,5	12
E	 Wkręt M4 x 25	4
F	 Uchwyt	2



Więcej instrukcji i filmy montażowe dostępne na stronie  
[www.metalbit.com.pl/instrukcje\\_montazu](http://www.metalbit.com.pl/instrukcje_montazu)

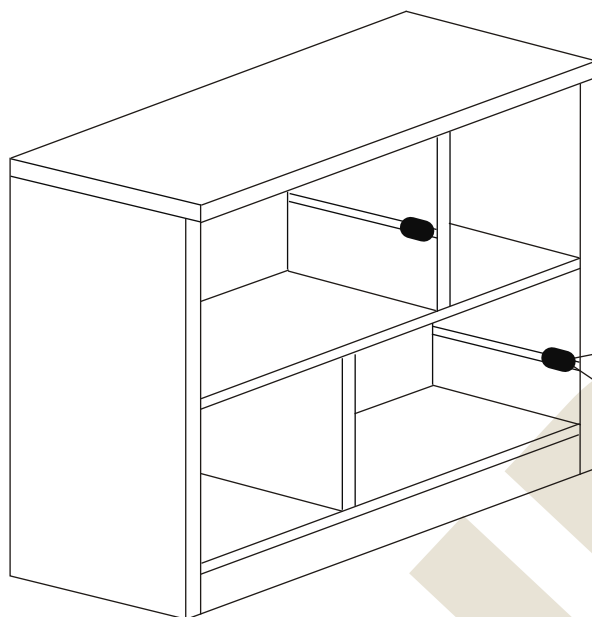
Metalbit Producent - meble szkolne, przedszkolne i biurowe [www.metalbit.com.pl](http://www.metalbit.com.pl) [www.szkolniak.pl](http://www.szkolniak.pl)  
 78-460 Barwice ul. Zwycięzców 26 tel. (94) 373 23 95 tel. (94) 372 24 10 fax (94) 373 23 95

**Montaż szuflady**

Więcej instrukcji i filmy montażowe dostępne na stronie  
[www.metalbit.com.pl/instrukcje\\_montazu](http://www.metalbit.com.pl/instrukcje_montazu)

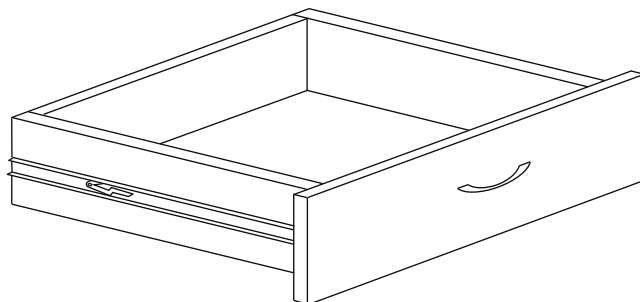
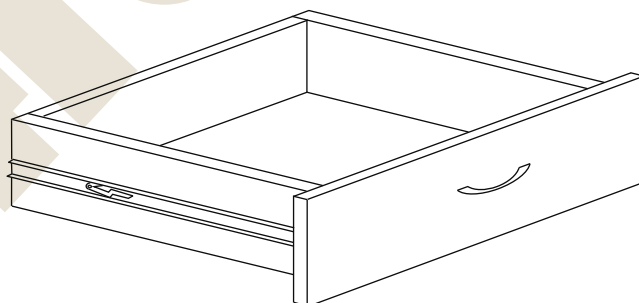
Metalbit Producent - meble szkolne, przedszkolne i biurowe [www.metalbit.com.pl](http://www.metalbit.com.pl) [www.szkolniak.pl](http://www.szkolniak.pl)  
78-460 Barwice ul. Zwycięzców 26 tel. (94) 373 23 95 tel. (94) 372 24 10 fax (94) 373 23 95

## Instrukcja montażu PRIMO 89 720x1045x450



Przed włożeniem szuflad dosunąć łożyska prowadnic do przedniej krawędzi boku szafki.

Po włożeniu szuflad należy kilkakrotnie dopchnąć je do tyłu i luzować w celu dopasowania zderzaka



Więcej instrukcji i filmy montażowe dostępne na stronie  
[www.metalbit.com.pl/instrukcje\\_montazu](http://www.metalbit.com.pl/instrukcje_montazu)

Metalbit Producent - meble szkolne, przedszkolne i biurowe [www.metalbit.com.pl](http://www.metalbit.com.pl) [www.szkolniak.pl](http://www.szkolniak.pl)  
78-460 Barwice ul. Zwycięzców 26 tel. (94) 373 23 95 tel. (94) 372 24 10 fax (94) 373 23 95