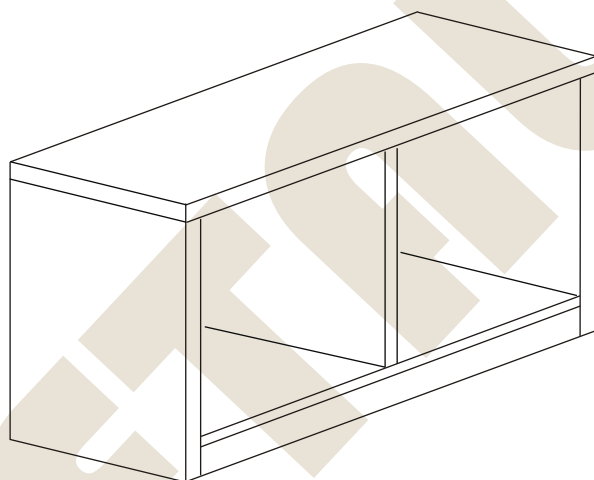


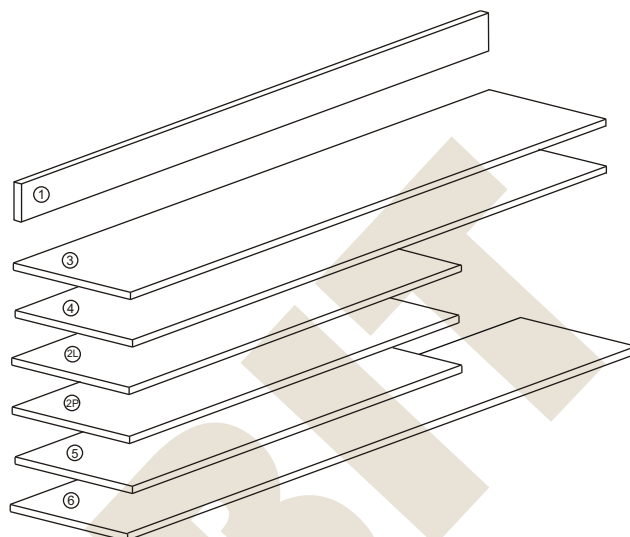
METALBIT

Instrukcja montażu PRIMO 88 562x1045x450



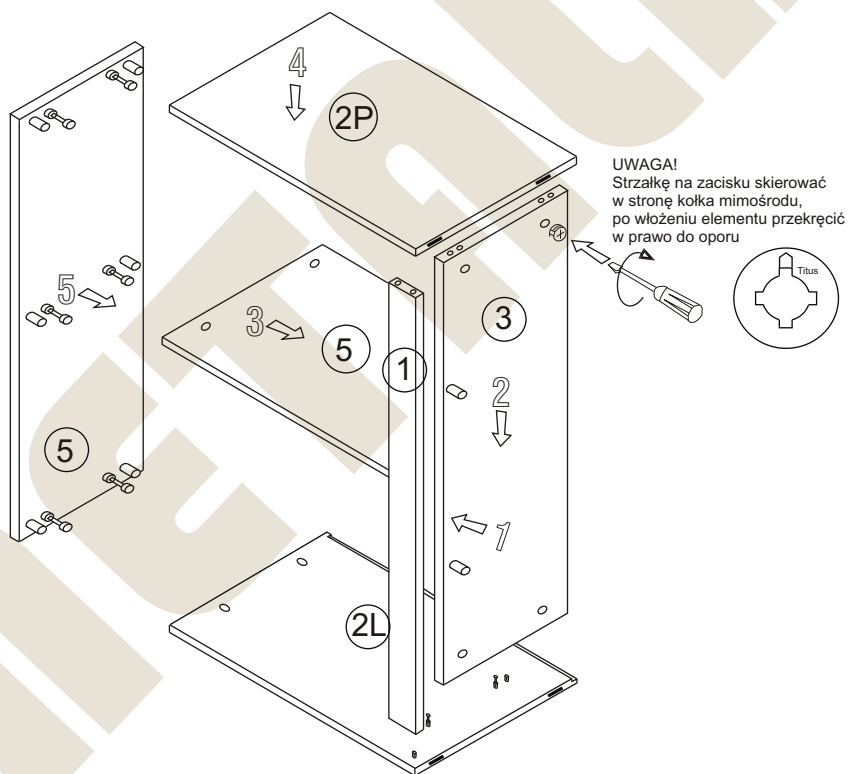
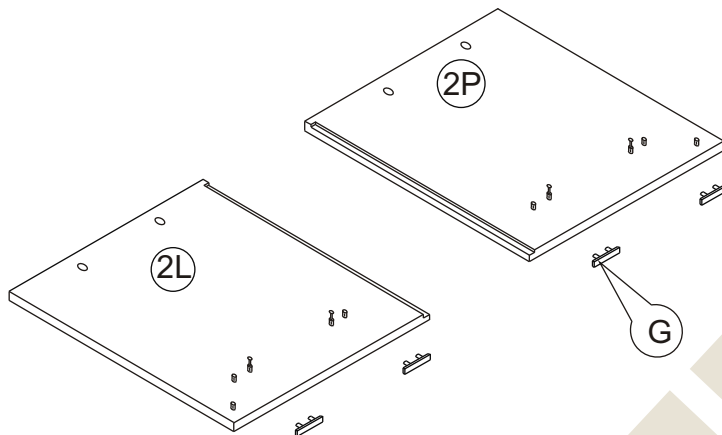
Instrukcja montażu PRIMO 88 562x1045x450

- | | |
|-------------------|--------------|
| 1 - cokół | - 1005 x 50 |
| 2L - bok lewy | - 539 x 450 |
| 2P - bok prawy | - 539 x 450 |
| 3 - wieniec dolny | - 1005 x 447 |
| 4 - wieniec górny | - 1045 x 450 |
| 5 - przegroda | - 471 x 447 |
| 6 - plecy | - 501 x 1027 |

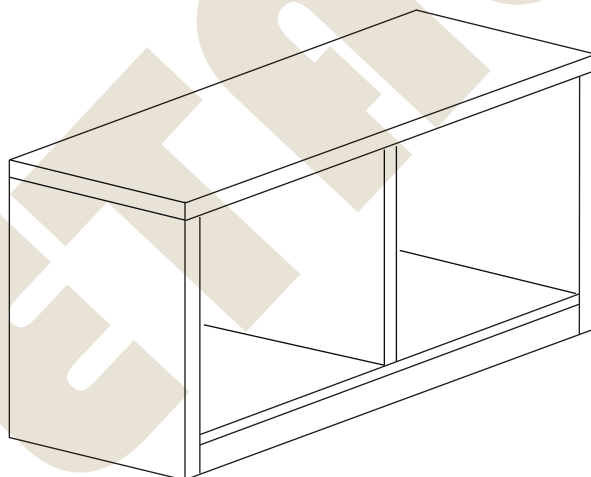
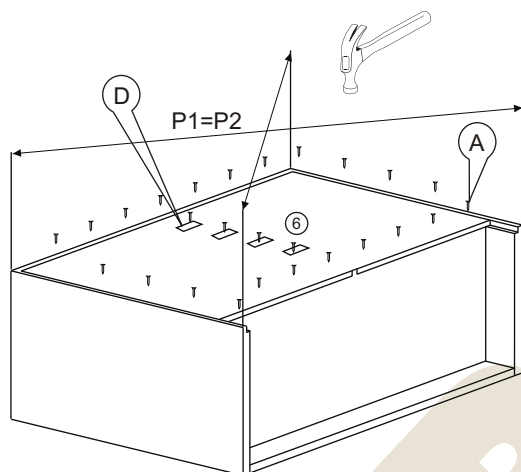


Nr		Il.szt
A	 Wkręt 2,5x20	30
B	 Zacisk mimośrodowy	12
C	 Kołek mimośrodowy	12
D	 Blaszka zaczepowa	4
E	 Kołek drewn 8x35	6
F	 Zaślepka mimośrodowy	4
G	 Ślizgacz	4

Instrukcja montażu PRIMO 88 562x1045x450



Instrukcja montażu PRIMO 88 562x1045x450



Więcej instrukcji i filmy montażowe dostępne na stronie
www.metalbit.com.pl/instrukcje_montazu

Metalbit Producent - meble szkolne, przedszkolne i biurowe www.metalbit.com.pl www.szkolniak.pl
78-460 Barwice ul. Zwycięzców 26 tel. (94) 373 23 95 tel. (94) 372 24 10 fax (94) 373 23 95