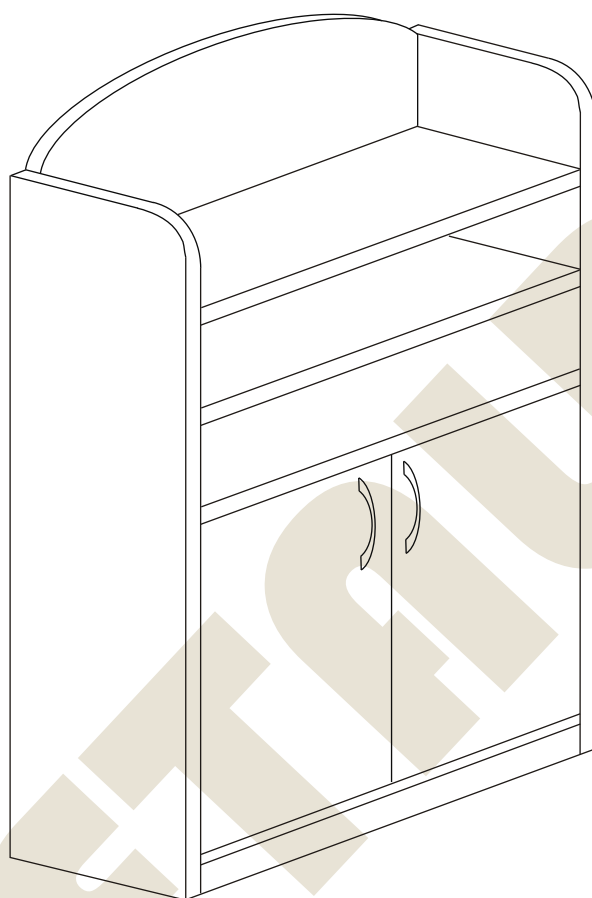


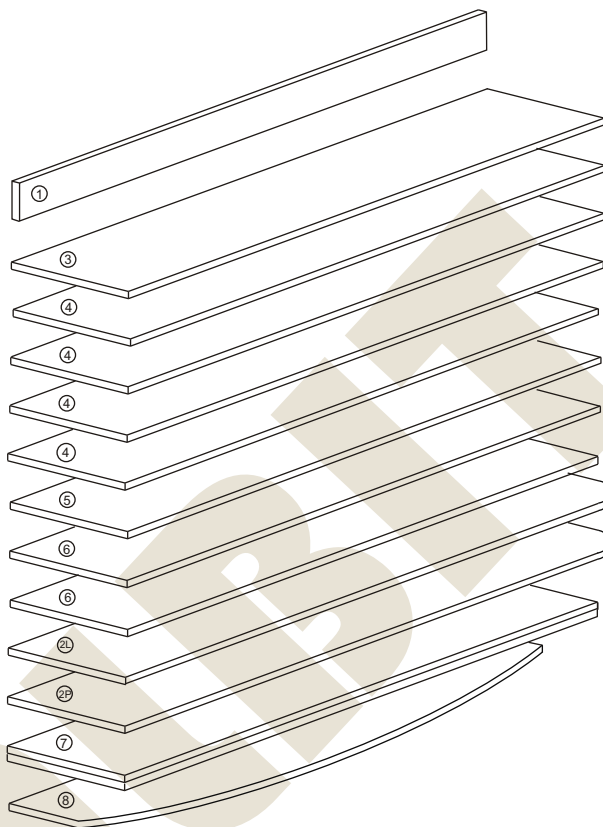
METALBIT

Instrukcja montażu PRIMO 58 1520x700x450



Instrukcja montażu PRIMO 58 1520x700x450

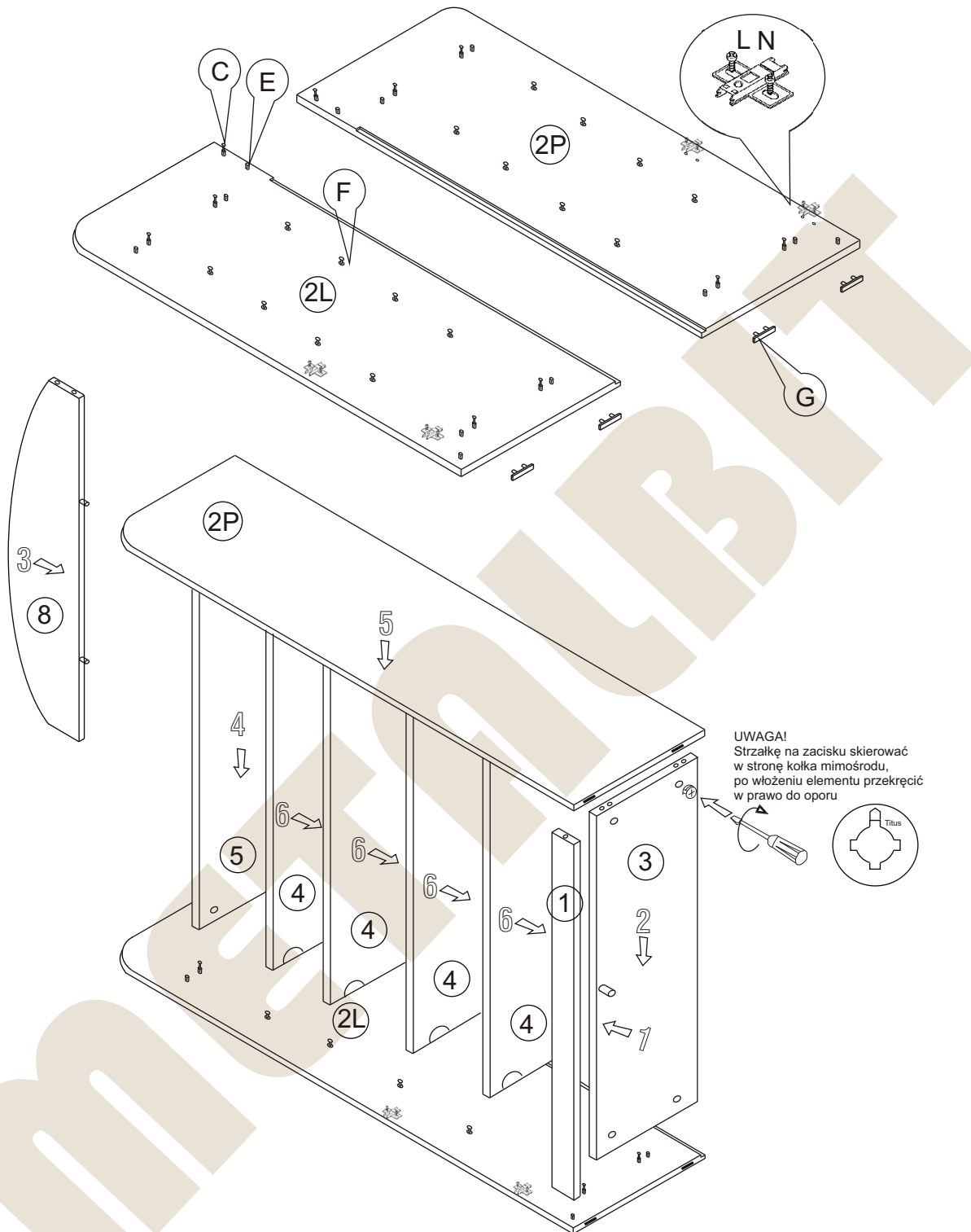
- | | | |
|----|-----------------|--------------|
| 1 | - cokół | - 664 x 50 |
| 2L | - bok lewy | - 1373 x 450 |
| 2P | - bok prawy | - 1373 x 450 |
| 3 | - wieniec dolny | - 664 x 477 |
| 4 | - półka | - 664 x 427 |
| 5 | - wieniec górny | - 664 x 450 |
| 6 | - drzwi | - 702 x 328 |
| 7 | - plecy | - 1207 x 686 |
| 8 | - aplikacja | - 664 x 252 |



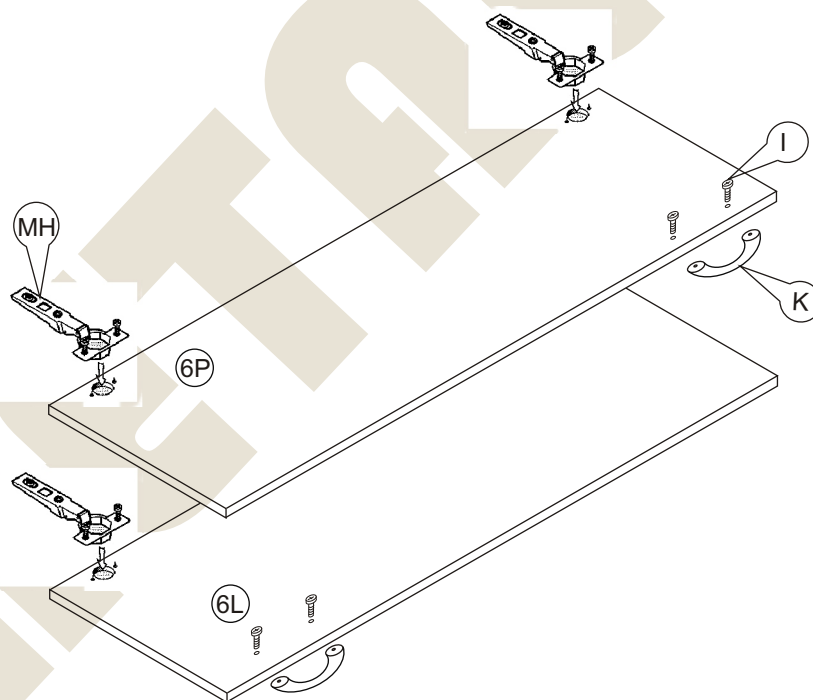
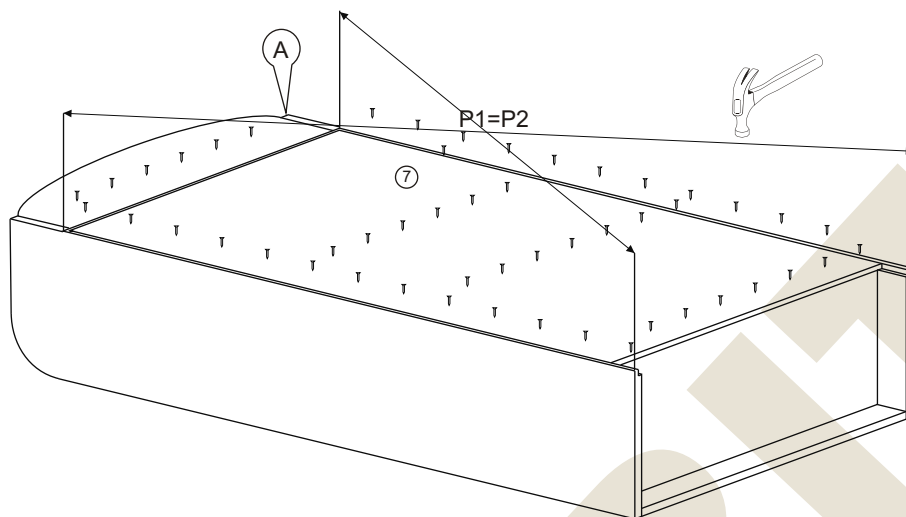
Nr		Il.szt
A	Wkręt 2,5x20	30
B	Zacisk mimośrodowy	10
C	Kołek mimośrodowy	10
D	Złącze snapfix	16
E	Kołek drewn 8x35	14
F	Wkręt złącza snapfix	16
G	Ślizgacz	4

Nr		Il.szt
H	Wkręt 4x16	8
I	Wkręt M4 x 25	4
K	Uchwyt	2
L	Prowadnik zawiasu	4
M	Zawias wpuszczany	4
N	Wkręt prowadnika	8
O	Zaślepka mimośrodowy	6

Instrukcja montażu PRIMO 58 1520x700x450



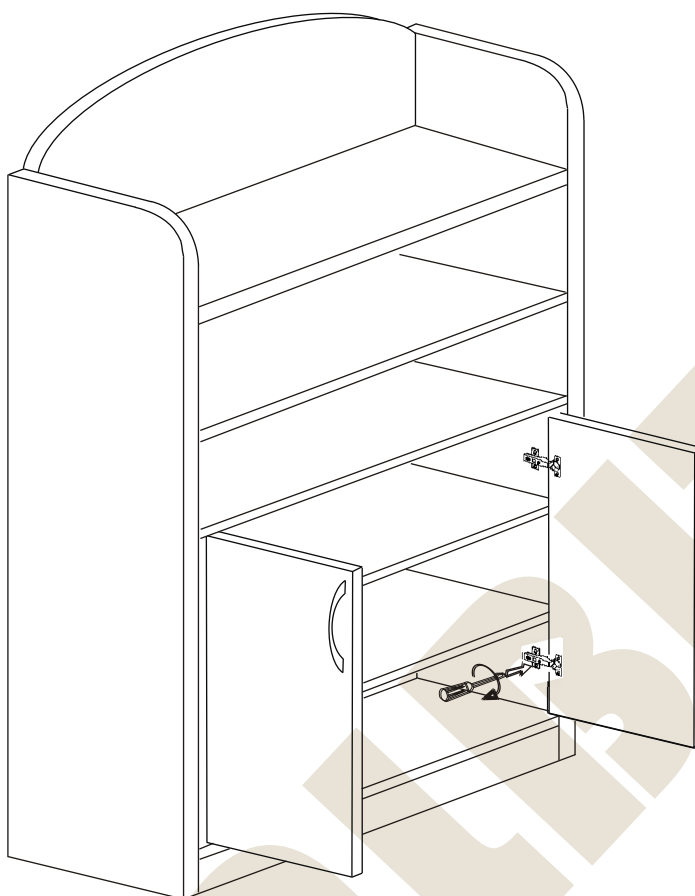
Instrukcja montażu PRIMO 58 1520x700x450



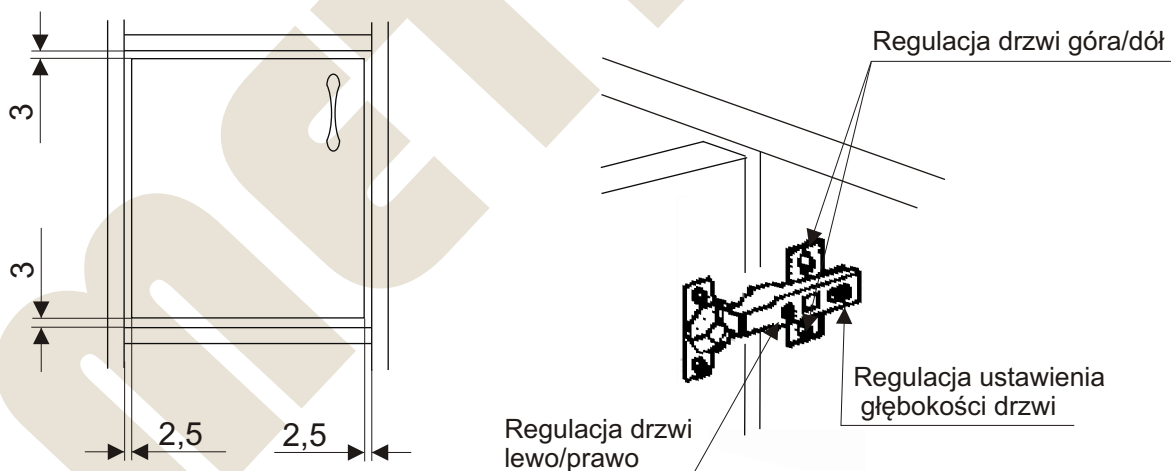
Więcej instrukcji i filmy montażowe dostępne na stronie
www.metalbit.com.pl/instrukcje_montazu

Metalbit Producent - meble szkolne, przedszkolne i biurowe www.metalbit.com.pl www.szkolniak.pl
78-460 Barwice ul. Zwycięzców 26 tel. (94) 373 23 95 tel. (94) 372 24 10 fax (94) 373 23 95

Instrukcja montażu PRIMO 58 1520x700x450



USTAWIENIE I REGULACJA DRZWI



Więcej instrukcji i filmy montażowe dostępne na stronie
www.metalbit.com.pl/instrukcje_montazu

Metalbit Producent - meble szkolne, przedszkolne i biurowe www.metalbit.com.pl www.szkolniak.pl
78-460 Barwice ul. Zwycięzców 26 tel. (94) 373 23 95 tel. (94) 372 24 10 fax (94) 373 23 95