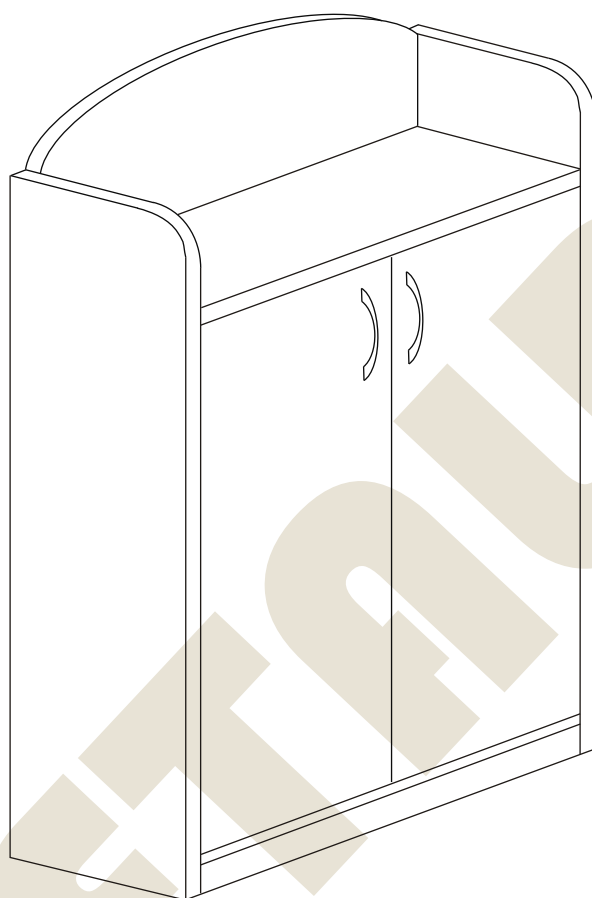
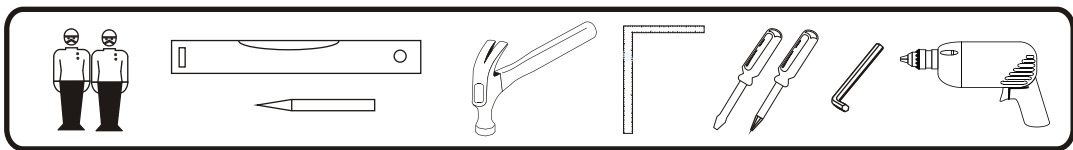


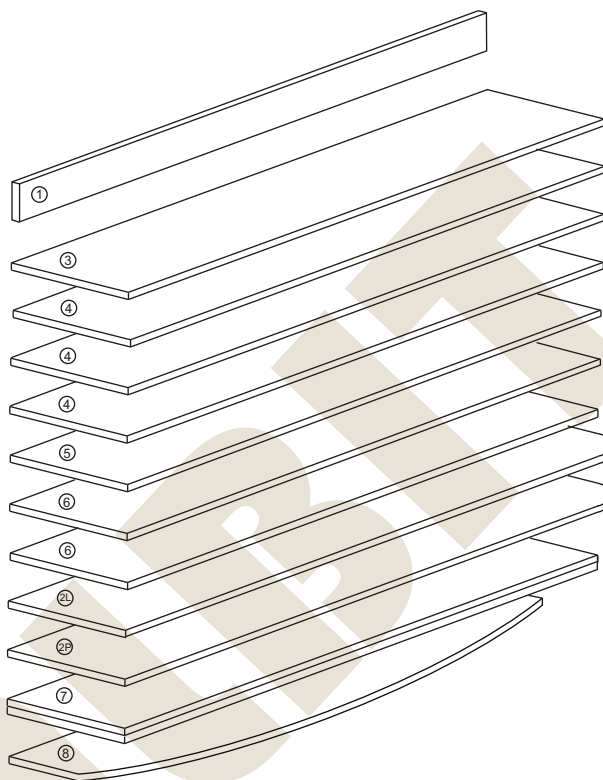
METALBIT

Instrukcja montażu PRIMO 30 1285x1041x450



Instrukcja montażu PRIMO 30 1285x1041x450

- | | | |
|----|-----------------|--------------|
| 1 | - cokół | - 1005 x 50 |
| 2L | - bok lewy | - 1138 x 450 |
| 2P | - bok prawy | - 1138 x 450 |
| 3 | - wieniec dolny | - 1005 x 477 |
| 4 | - półka | - 1005 x 427 |
| 5 | - wieniec górny | - 1005 x 450 |
| 6 | - drzwi | - 936 x 498 |
| 7 | - plecy | - 927 x 1027 |
| 8 | - aplikacja | - 1005 x 252 |

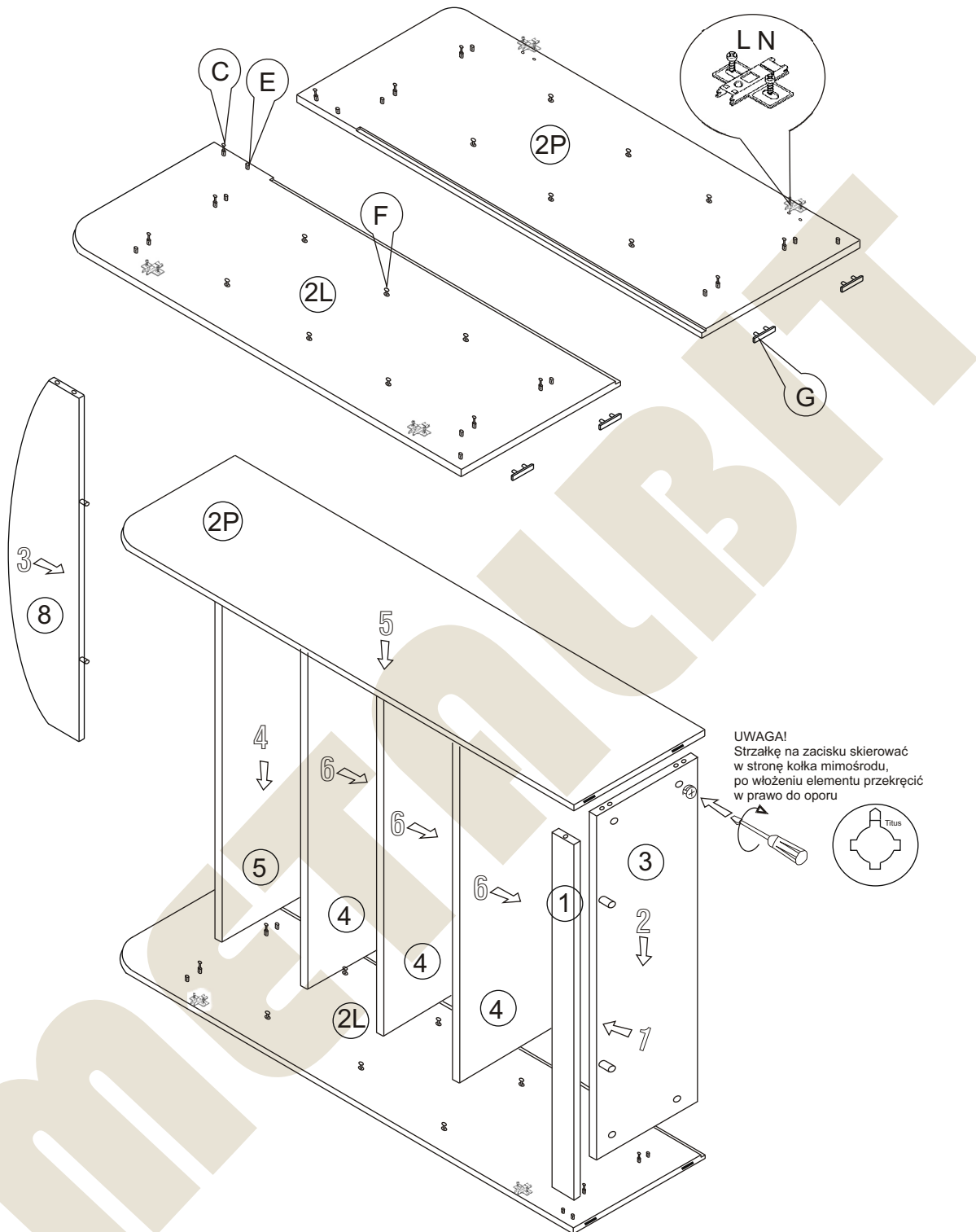


Nr		Il.szt
A	Wkręt 2,5x20	30
B	Zacisk mimośrodowy	10
C	Kołek mimośrodowy	10
D	Złącze snapfix	12
E	Kołek drewn 8x35	16
F	Wkręt złącza snapfix	12
G	Ślizgacz	4

Nr		Il.szt
H	Wkręt 4x16	8
I	Wkręt M4 x 25	4
K	Uchwyt	2
L	Prowadnik zawiasu	4
M	Zawias wpuszczany	4
N	Wkręt prowadnika	8
O	Zaślepka mimośrodowy	6

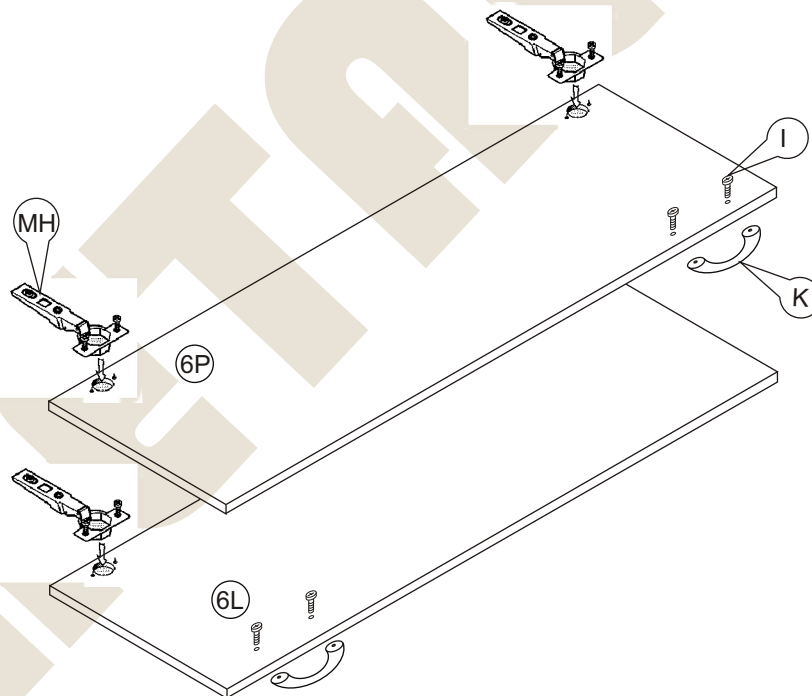
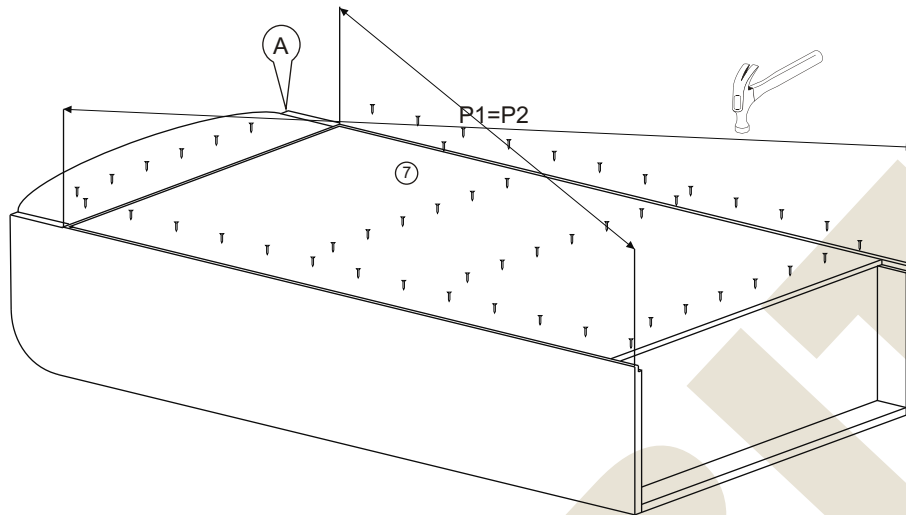
Instrukcja montażu PRIMO 30 1285x1041x450

METALBIT



Instrukcja montażu PRIMO 30 1285x1041x450

METALBIT

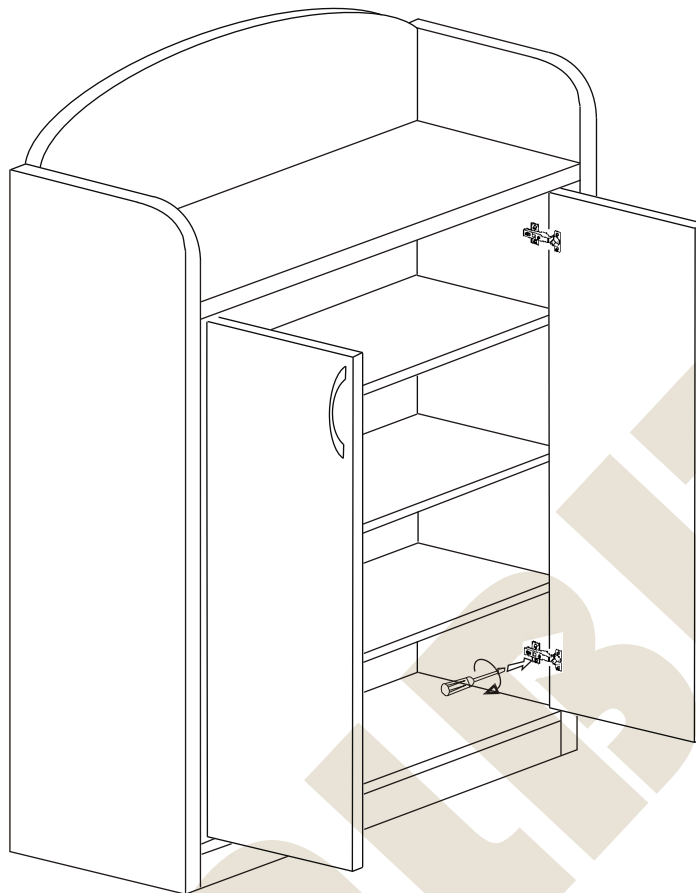


Więcej instrukcji i filmy montażowe dostępne na stronie
www.metalbit.com.pl/instrukcje_montazu

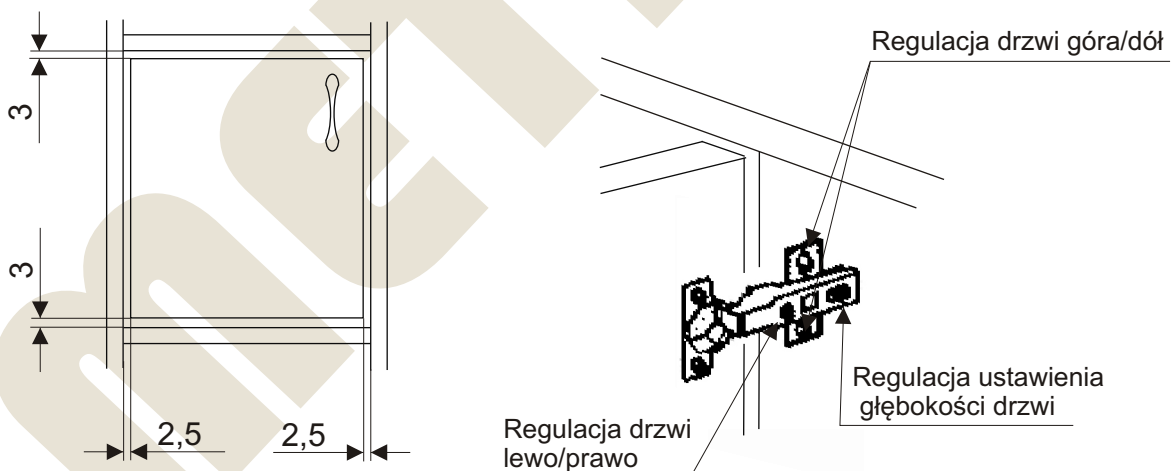
Metalbit Producent - meble szkolne, przedszkolne i biurowe www.metalbit.com.pl www.szkolniak.pl
78-460 Barwice ul. Zwycięzców 26 tel. (94) 373 23 95 tel. (94) 372 24 10 fax (94) 373 23 95

Instrukcja montażu PRIMO 30 1285x1041x450

METALBIT



USTAWIENIE I REGULACJA DRZWI



Więcej instrukcji i filmy montażowe dostępne na stronie
www.metalbit.com.pl/instrukcje_montazu

Metalbit Producent - meble szkolne, przedszkolne i biurowe www.metalbit.com.pl www.szkolniak.pl
78-460 Barwice ul. Zwycięzców 26 tel. (94) 373 23 95 tel. (94) 372 24 10 fax (94) 373 23 95