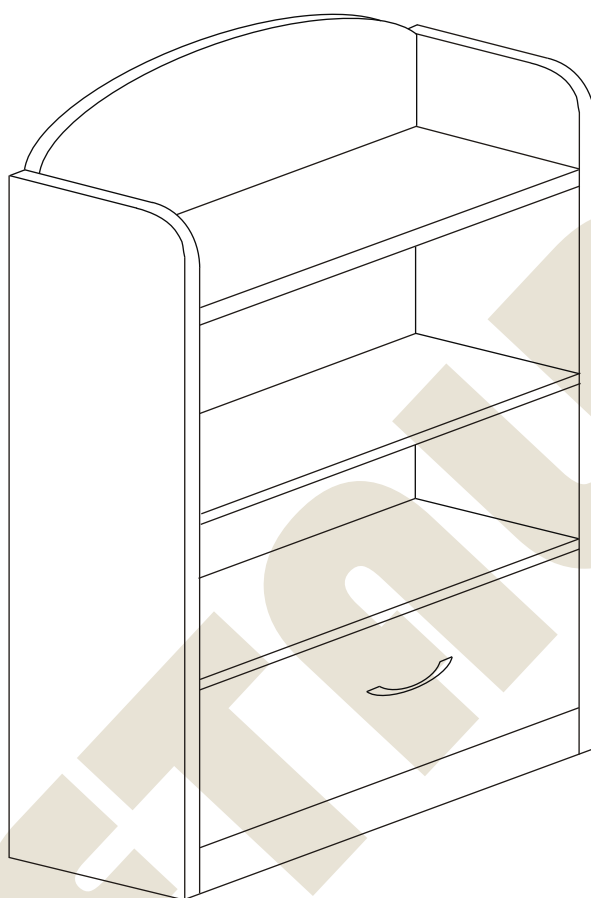


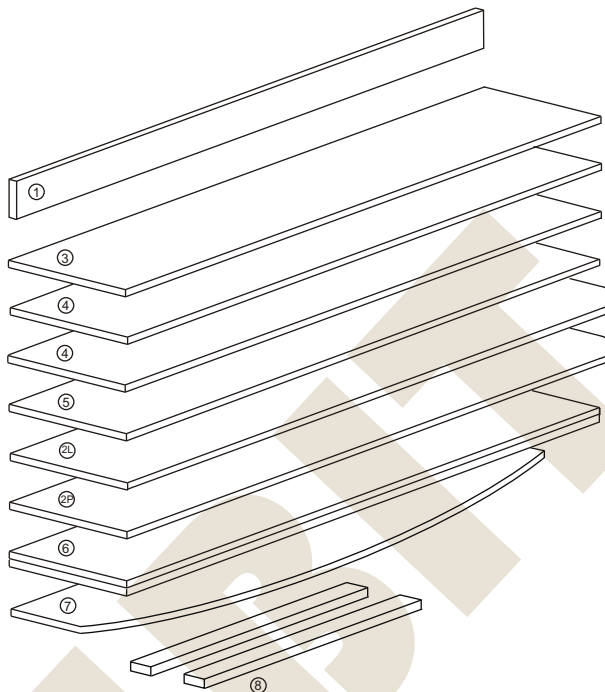
METALBIT

Instrukcja montażu PRIMO 24 1050x704x450

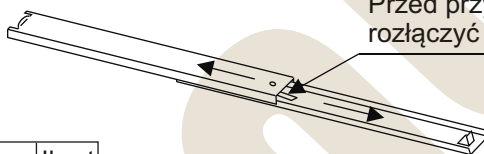


Instrukcja montażu PRIMO 24 1050x704x450

- 1 - cokół - 664 x 50
- 2L - bok lewy - 903 x 450
- 2P - bok prawy - 903 x 450
- 3 - wieniec dolny - 664 x 447
- 4 - półka - 664 x 427
- 5 - wieniec górny - 664 x 450
- 6 - plecy - 737 x 686
- 7 - aplikacja - 664 x 252
- 8 - prowadnica szuflady LP

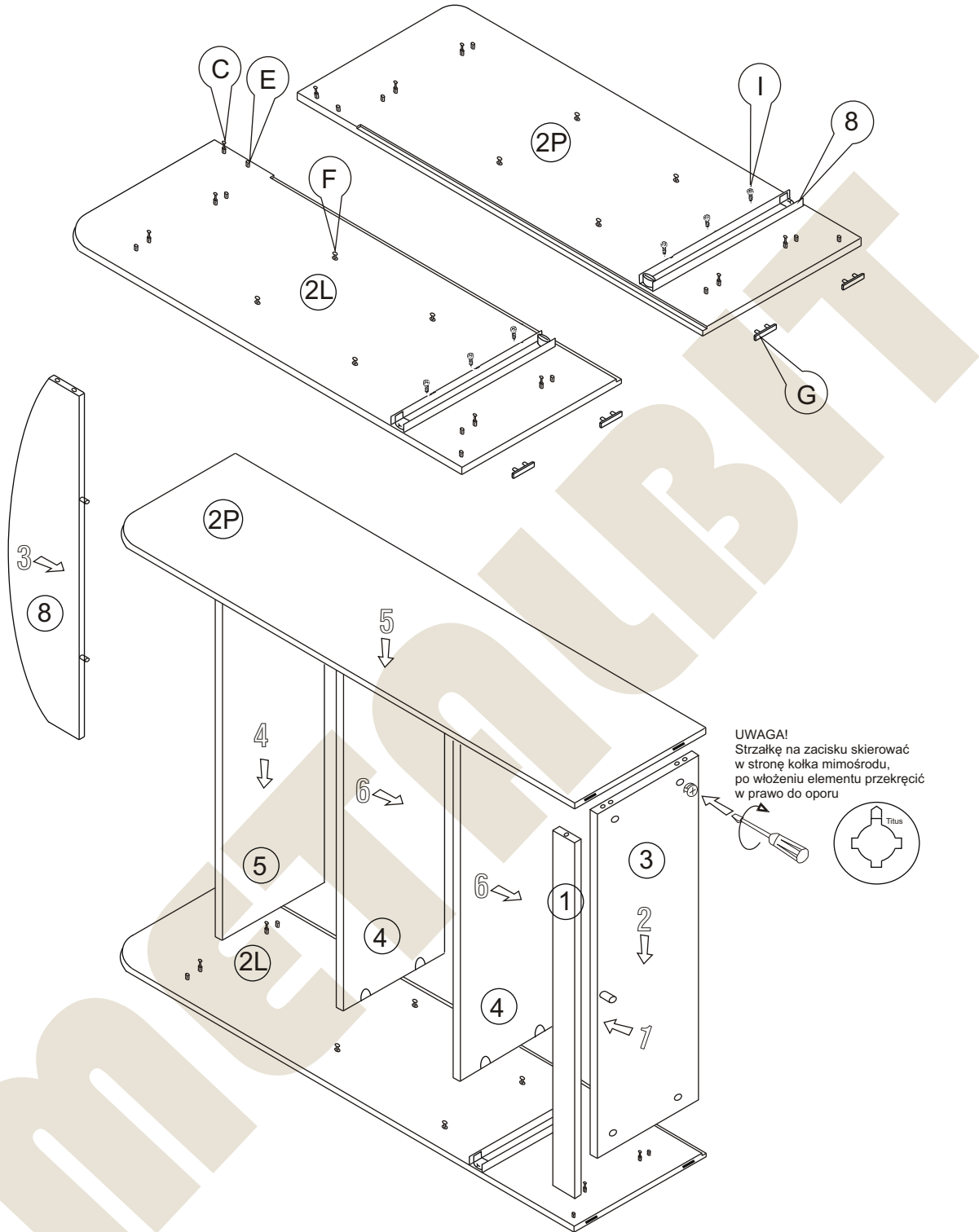
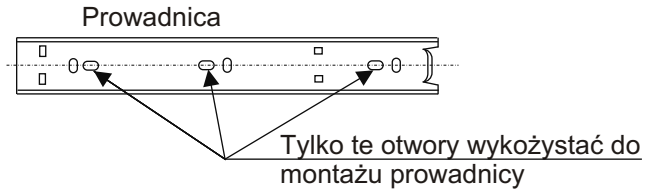


Przed przystąpieniem do montażu prowadnic rozłączyć części prowadnicy naciskając zatrzask

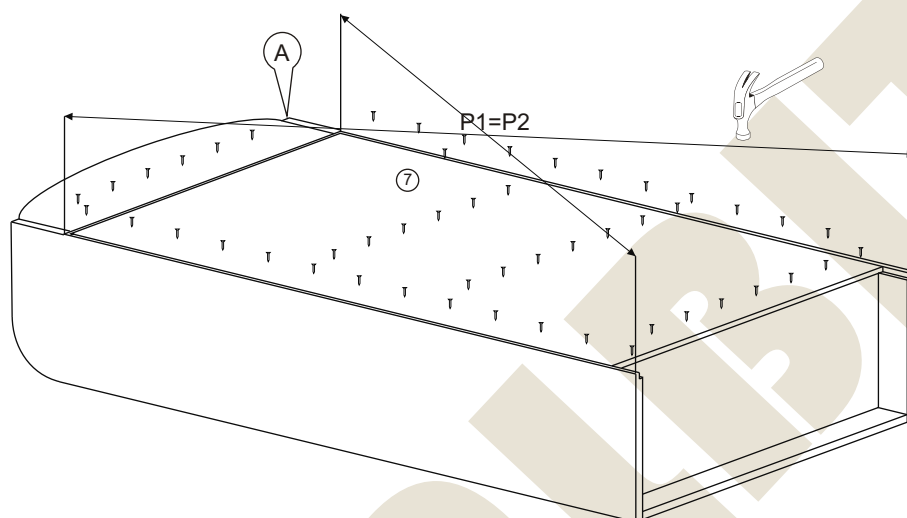


Nr		Il.szt
A	Wkręt 2,5x20	30
B	Zacisk mimośrodowy	10
C	Kółko mimośrodowe	10
D	Złącze snapfix	8
E	Kółko drewniane 8x35	13
F	Wkręt złącza snapfix	8
G	Ślizgacz	4
H	Zaślepka mimośrodowa	6
I	Wkręt prowadnicy 6x13	6

Instrukcja montażu PRIMO 24 1050x704x450



Instrukcja montażu PRIMO 24 1050x704x450









Więcej instrukcji i filmy montażowe dostępne na stronie
www.metalbit.com.pl/instrukcje_montazu

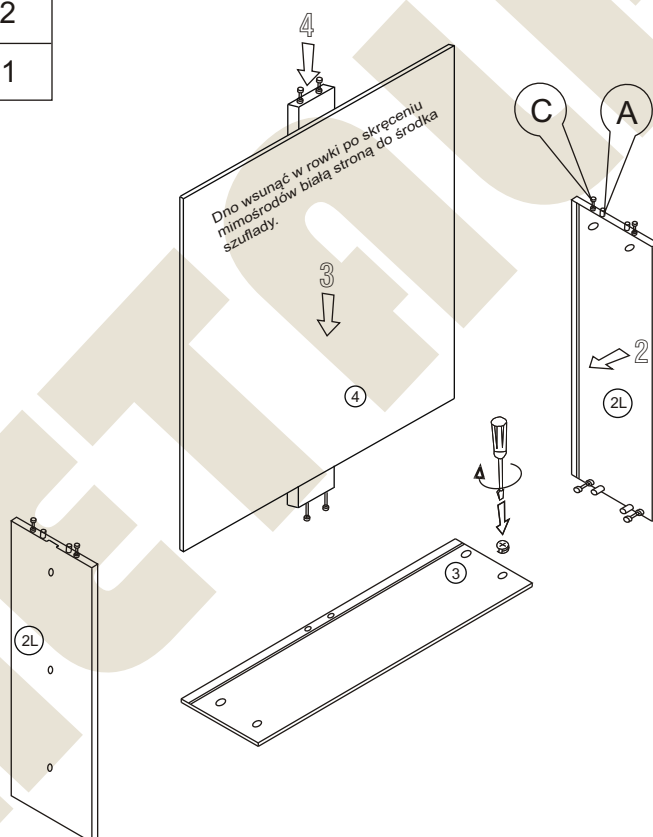
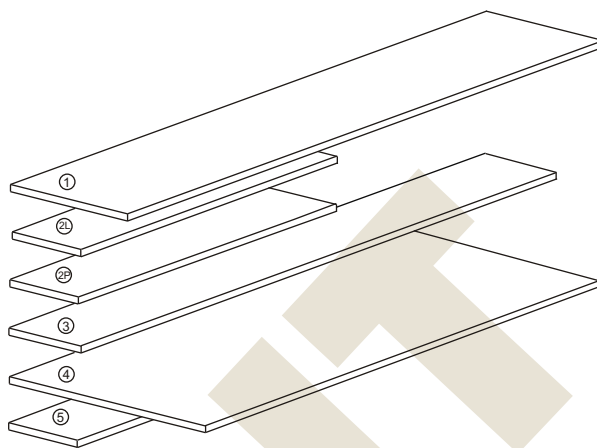
Metalbit Producent - meble szkolne, przedszkolne i biurowe www.metalbit.com.pl www.szkolniak.pl
78-460 Barwice ul. Zwycięzców 26 tel. (94) 373 23 95 tel. (94) 372 24 10 fax (94) 373 23 95

Instrukcja montażu PRIMO 24 1050x704x450

Montaż szuflady

- 1 - czoło szuflady - 231x658
- 2L - bok lewy - 401x170
- 2P - bok prawy - 401x170
- 3 - tył szuflady - 607x170
- 4 - dno szuflady - 394x622 gr3
- 5 - listwa - 382x120

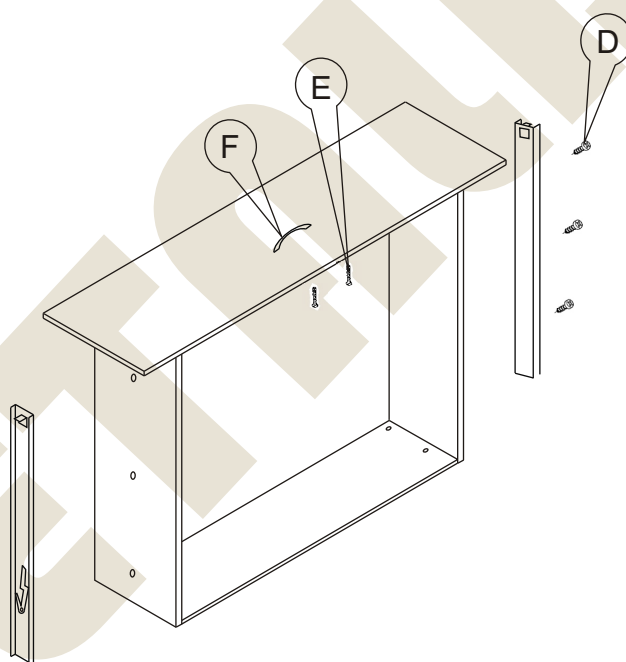
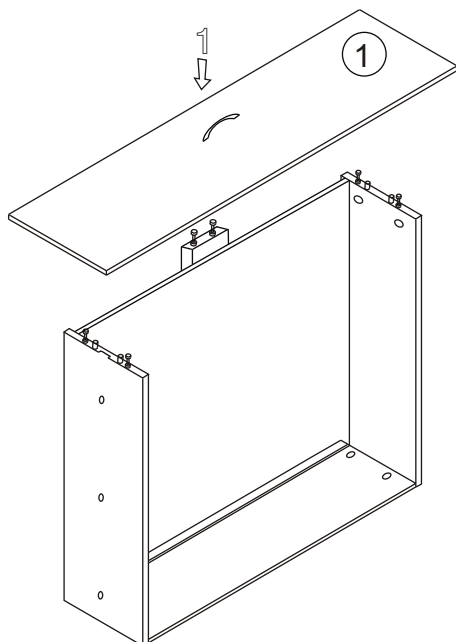
Nr		Il.szt
A	 Kołek drewn 8x35	8
B	 Zacisk mimośrodowy	12
C	 Kołek mimośrodowy	12
D	 Wkręt 6x9,5	6
E	 Wkręt M4 x 25	2
F	 Uchwyt	1



Więcej instrukcji i filmy montażowe dostępne na stronie
www.metalbit.com.pl/instrukcje_montazu

Metalbit Producent - meble szkolne, przedszkolne i biurowe www.metalbit.com.pl www.szkolniak.pl
78-460 Barwice ul. Zwycięzców 26 tel. (94) 373 23 95 tel. (94) 372 24 10 fax (94) 373 23 95

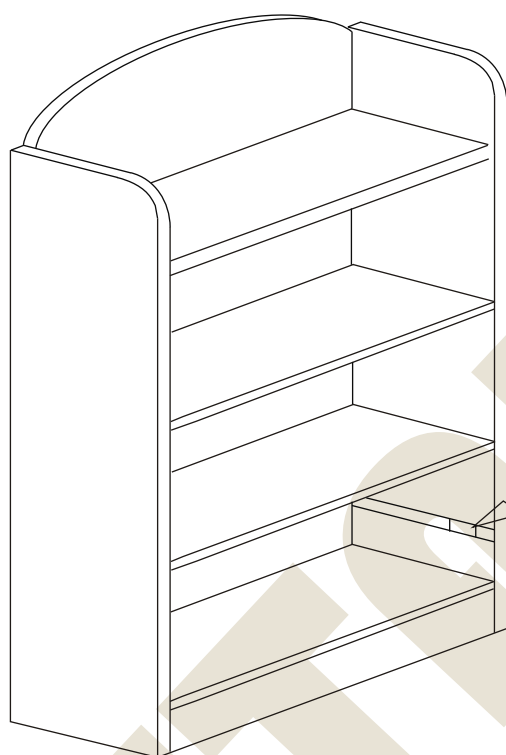
Instrukcja montażu PRIMO 24 1050x704x450 Montaż szuflady



Więcej instrukcji i filmy montażowe dostępne na stronie
www.metalbit.com.pl/instrukcje_montazu

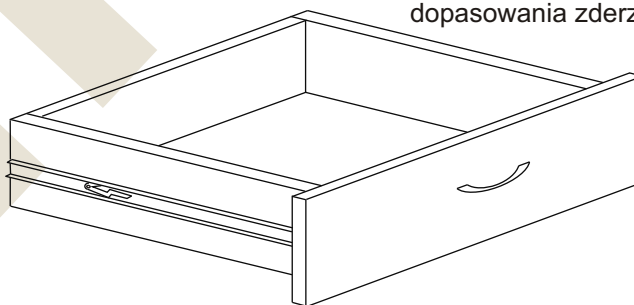
Metalbit Producent - meble szkolne, przedszkolne i biurowe www.metalbit.com.pl www.szkolniak.pl
78-460 Barwice ul. Zwycięzców 26 tel. (94) 373 23 95 tel. (94) 372 24 10 fax (94) 373 23 95

Instrukcja montażu PRIMO 24 1050x704x450



Przed włożeniem szuflady łożyska prowadnic przesunąć do przodu szafy.

Po włożeniu szuflad należy kilkakrotnie dopchnąć je do tyłu i luzować w celu dopasowania zderzaka



Więcej instrukcji i filmy montażowe dostępne na stronie
www.metalbit.com.pl/instrukcje_montazu

Metalbit Producent - meble szkolne, przedszkolne i biurowe www.metalbit.com.pl www.szkolniak.pl
78-460 Barwice ul. Zwycięzców 26 tel. (94) 373 23 95 tel. (94) 372 24 10 fax (94) 373 23 95