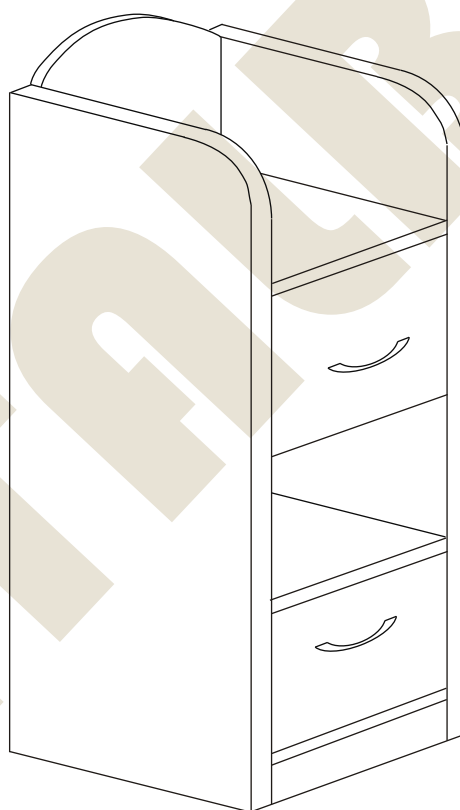


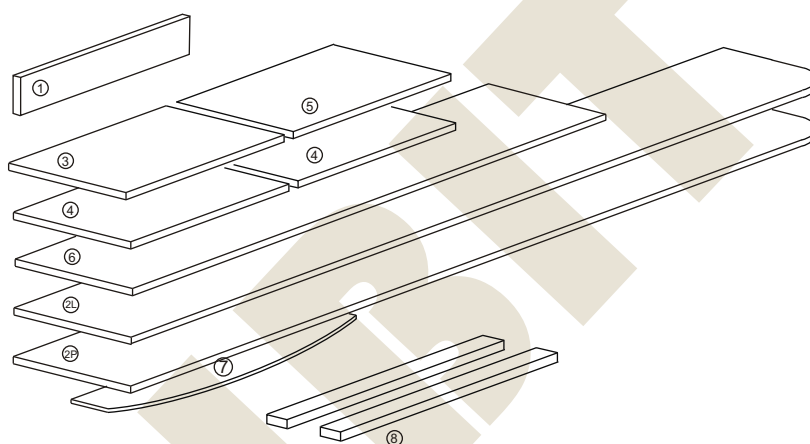
METALBIT

Instrukcja montażu PRIMO 17 1050x359x450

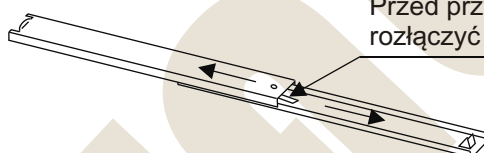


Instrukcja montażu PRIMO 17 1050x359x450

- | | |
|-------------------|-------------|
| 1 - cokół | - 323 x 50 |
| 2L - bok lewy | - 903 x 450 |
| 2P - bok prawy | - 903 x 450 |
| 3 - wieniec dolny | - 323 x 447 |
| 4 - półka | - 323 x 427 |
| 5 - wieniec górny | - 323 x 450 |
| 6 - plecy | - 737 x 345 |
| 7 - aplikacja | - 323 x 252 |
| 8 - prowadnice | - 2 kpl |



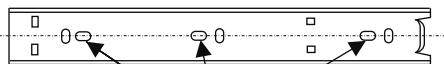
Przed przystąpieniem do montażu prowadnic rozłączyć części prowadnicy naciskając zatrzask



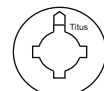
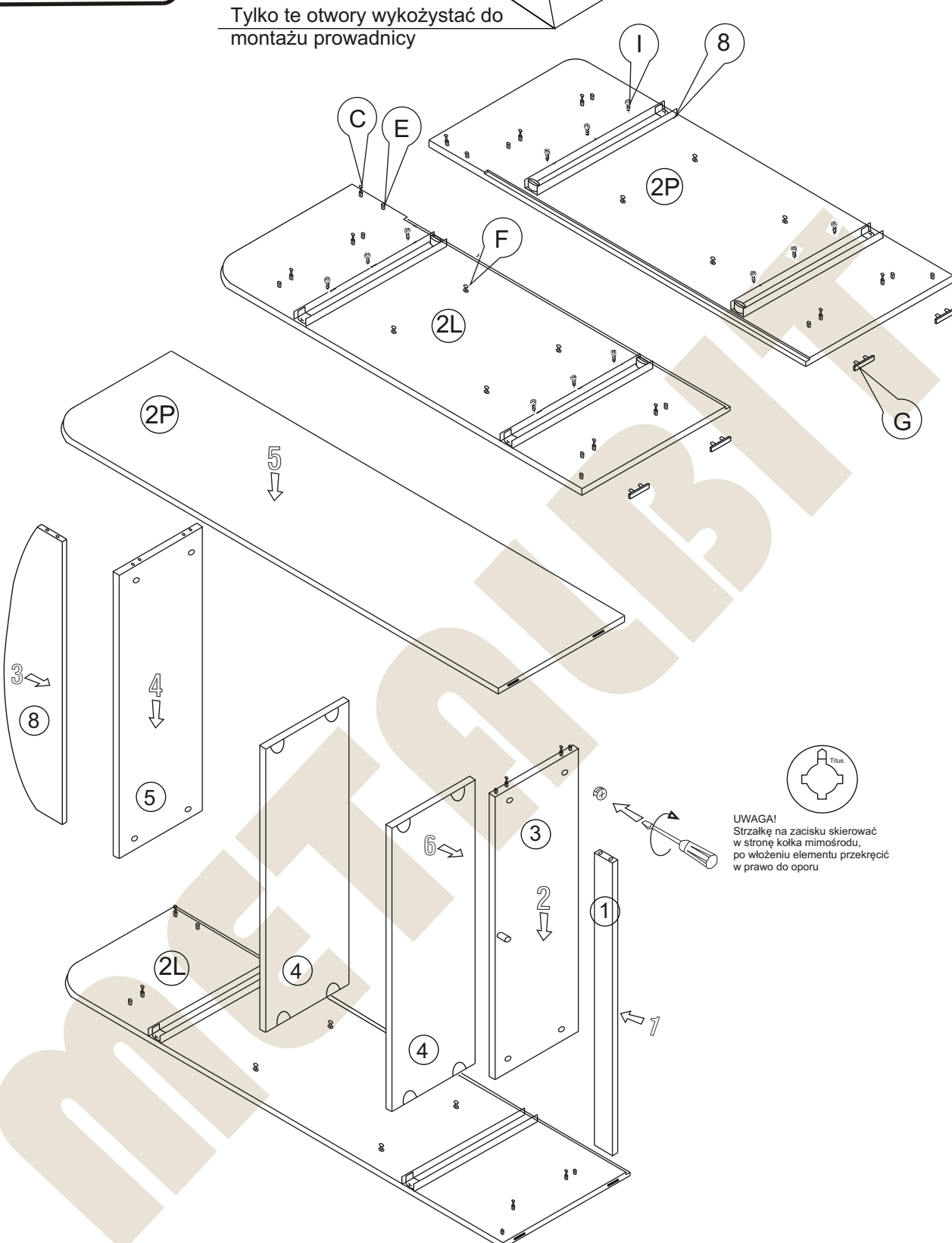
Nr		Il.szt
A	Wkręt 2,5x20	30
B	Zacisk mimośrodowy	10
C	Kołek mimośrodowy	10
D	Złącze snapfix	8
E	Kołek drewn 8x35	13
F	Wkręt złącza snapfix	8
G	Ślizgacz	4
H	Zaślepka mimośrodowy	4
I	Wkręt prowadnicy 6x9,5	12

Instrukcja montażu PRIMO 17 1050x359x450

Prowadnica



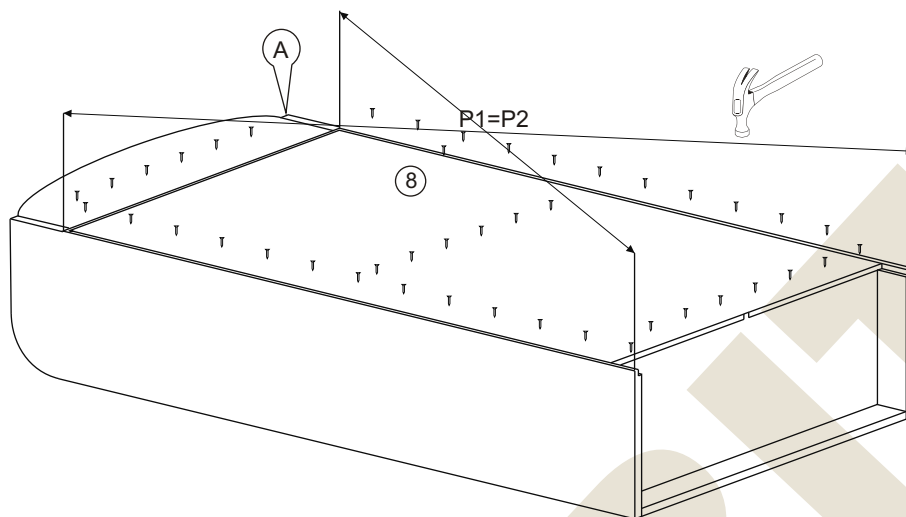
Tylko te otwory wykożystać do montażu prowadnicy



UWAGA!
Strzałkę na zacisku skierować w stronę kolka mimośrodowego, po włożeniu elementu przekręcić w prawo do oporu

METALBIT

Instrukcja montażu PRIMO 17 1050x359x450









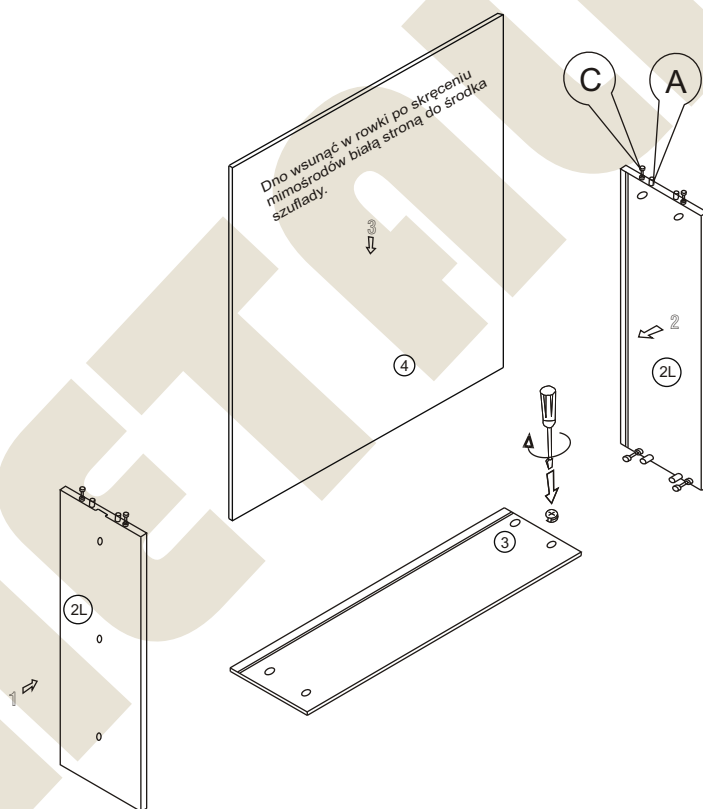
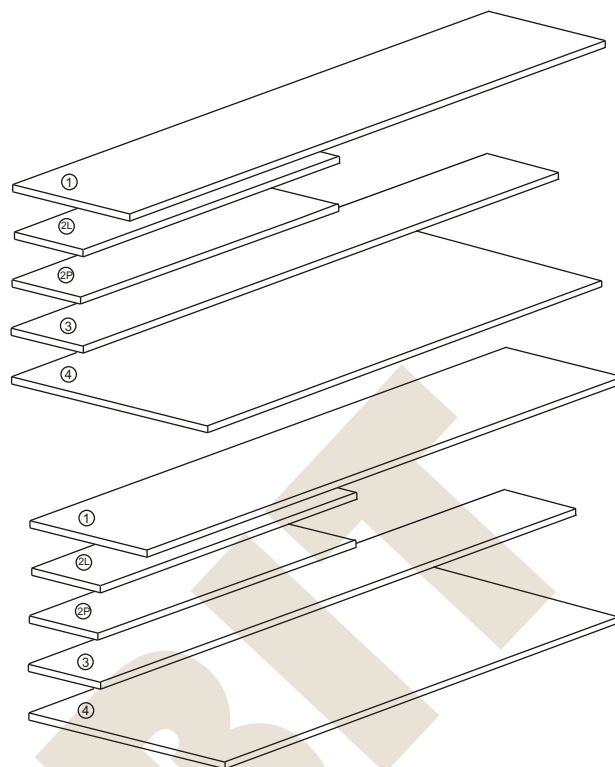
Więcej instrukcji i filmy montażowe dostępne na stronie
www.metalbit.com.pl/instrukcje_montazu

Metalbit Producent - meble szkolne, przedszkolne i biurowe www.metalbit.com.pl www.szkolniak.pl
78-460 Barwice ul. Zwycięzców 26 tel. (94) 373 23 95 tel. (94) 372 24 10 fax (94) 373 23 95

Instrukcja montażu PRIMO 17 798x363x450 Montaż szuflady

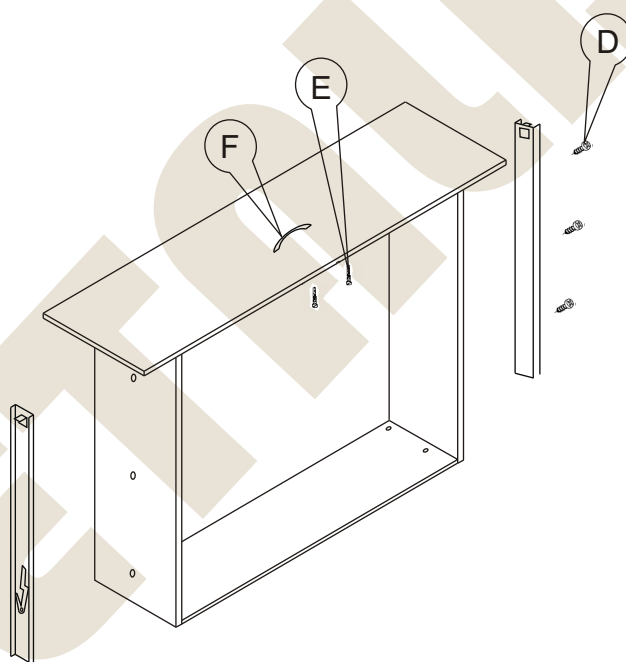
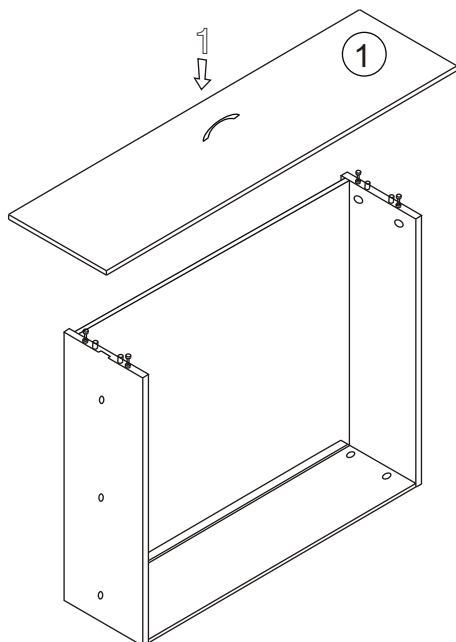
- 1 - czoło szuflady - 231x317
 2L - bok lewy - 401x170
 2P - bok prawy - 401x170
 3 - tył szuflady - 266x170
 4 - dno szuflady - 394x281 gr3

Nr		Il.szt
A	 Kołek drewn 8x35	16
B	 Zacisk mimośrodowy	16
C	 Kołek mimośrodowy	16
D	 Wkręt 6x9,5	12
E	 Wkręt M4 x 25	4
F	 Uchwyt	2



Więcej instrukcji i filmy montażowe dostępne na stronie
www.metalbit.com.pl/instrukcje_montazu

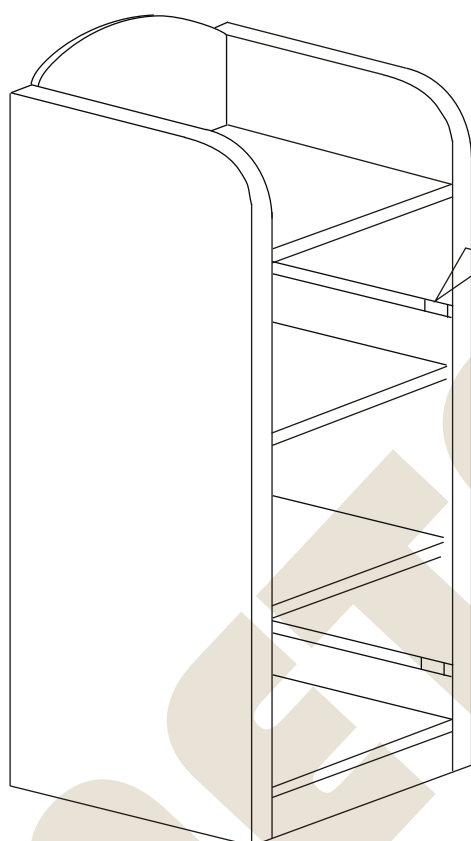
Metalbit Producent - meble szkolne, przedszkolne i biurowe www.metalbit.com.pl www.szkolniak.pl
 78-460 Barwice ul. Zwycięzców 26 tel. (94) 373 23 95 tel. (94) 372 24 10 fax (94) 373 23 95

Montaż szuflady

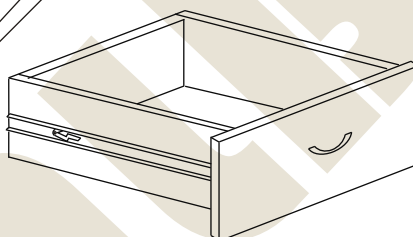
Więcej instrukcji i filmy montażowe dostępne na stronie
www.metalbit.com.pl/instrukcje_montazu

Metalbit Producent - meble szkolne, przedszkolne i biurowe www.metalbit.com.pl www.szkolniak.pl
78-460 Barwice ul. Zwycięzców 26 tel. (94) 373 23 95 tel. (94) 372 24 10 fax (94) 373 23 95

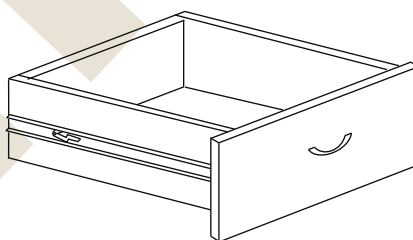
Instrukcja montażu PRIMO 17 1050x359x450



Przed włożeniem szuflady łożyska prowadnic przesunąć do przodu szafy.



Po włożeniu szuflad należy kilkakrotnie dopchnąć je do tyłu i luzować w celu dopasowania zderzaka



Więcej instrukcji i filmy montażowe dostępne na stronie
www.metalbit.com.pl/instrukcje_montazu

Metalbit Producent - meble szkolne, przedszkolne i biurowe www.metalbit.com.pl www.szkolniak.pl
78-460 Barwice ul. Zwycięzców 26 tel. (94) 373 23 95 tel. (94) 372 24 10 fax (94) 373 23 95