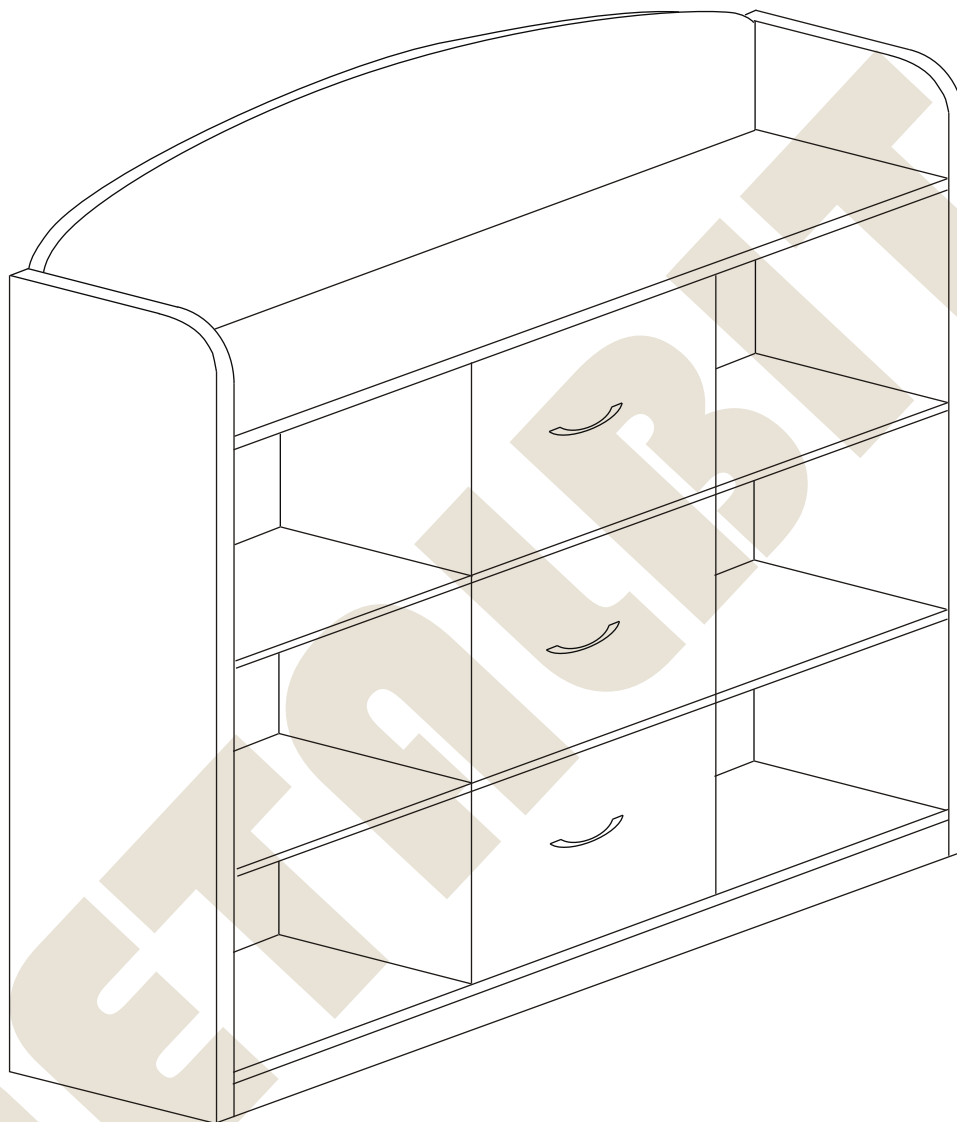
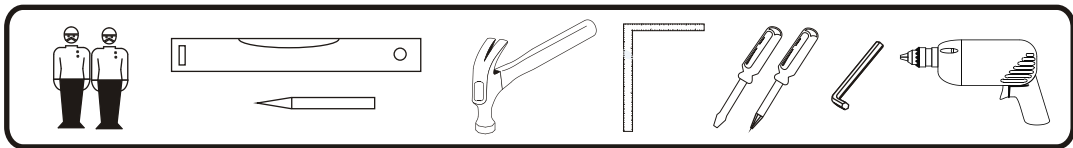


METALBIT

Instrukcja montażu PRIMO 13 1050x1041x450

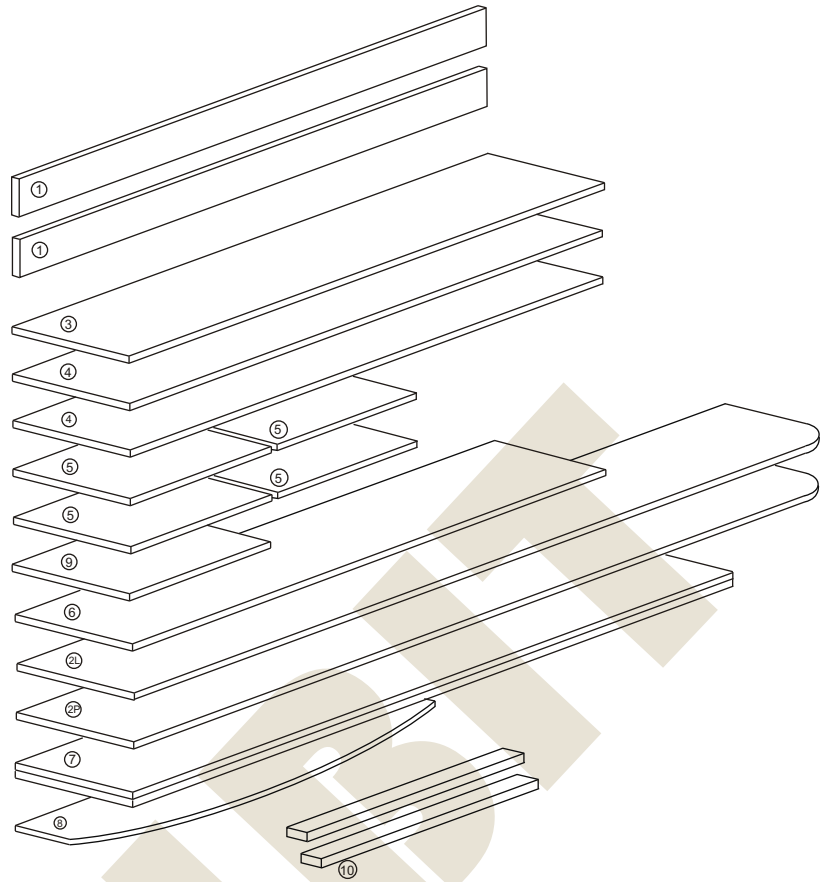


Metalbit Producent - meble szkolne, przedszkolne i biurowe www.metalbit.com.pl www.szkolniak.pl
78-460 Barwice ul. Zwycięzców 26 tel. (94) 373 23 95 tel. (94) 372 24 10 fax (94) 373 23 95

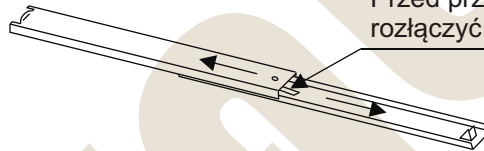
1

Instrukcja montażu PRIMO 13 1050x1041x450

- 1 - cokół - 1005 x 50
- 2L - bok lewy - 903 x 450
- 2P - bok prawy - 903 x 450
- 3 - wieniec dolny - 1005 x 447
- 4 - przegroda - 707 x 447
- 5 - półka - 323 x 427
- 6 - wieniec górny - 1005 x 450
- 7 - plecy - 737 x 1027
- 8 - aplikacja - 252 x 1005
- 9 - półka środkowa - 323 x 300
- 10 - prowadnica szuflady - 3 kpl



Przed przystąpieniem do montażu prowadnic rozłączyć części prowadnicy naciskając zatrzask

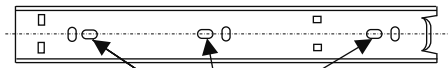


Nr		Il.szt
A	Wkręt 2,5x20	30
B	Zacisk mimośrodowy	22
C	Kołek mimośrodowy	22
D	Wkręt 6x9,5	18
E	Kołek drewn 8x35	32
F	Zaślepka mimośrodowy	12
G	Regulator	4
H	Złącze snapfix	16
I	Wkręt złącza snapfix	16

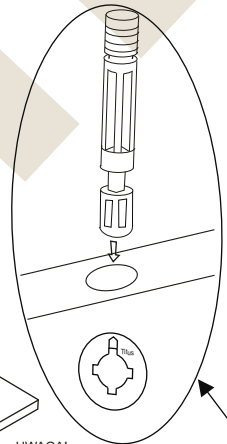
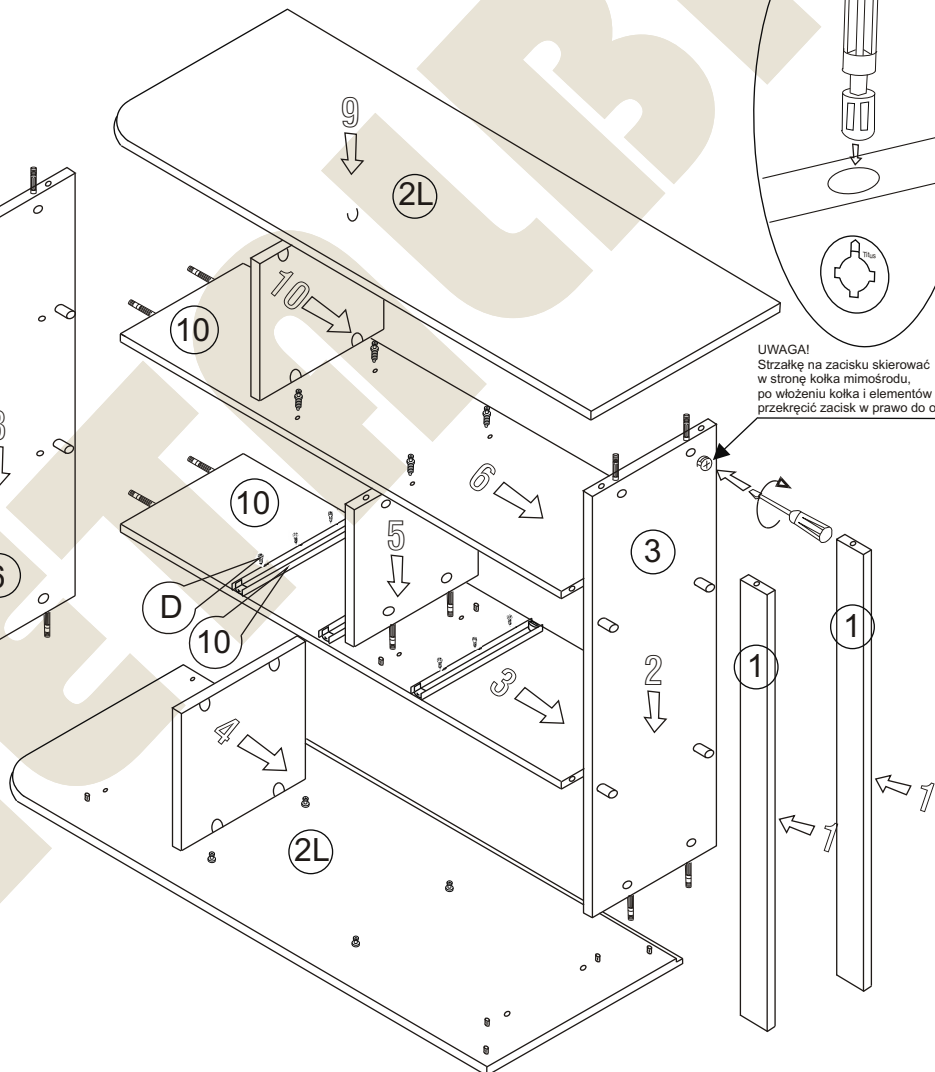
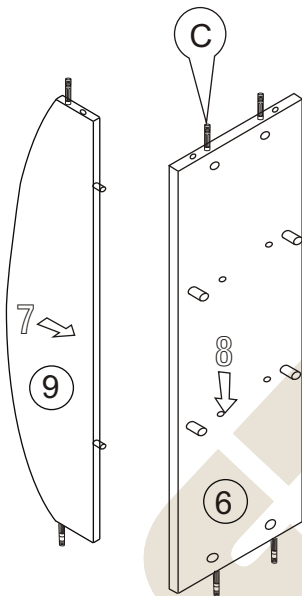
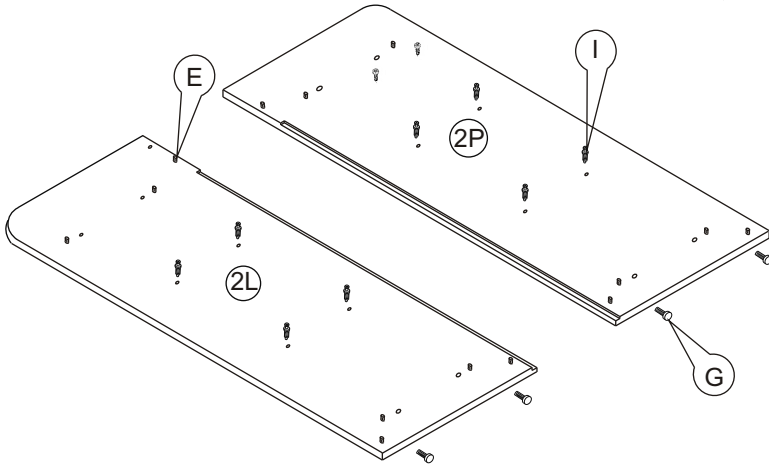
Instrukcja montażu PRIMO 13 1050x1041x450

METALBIT

Prowadnica



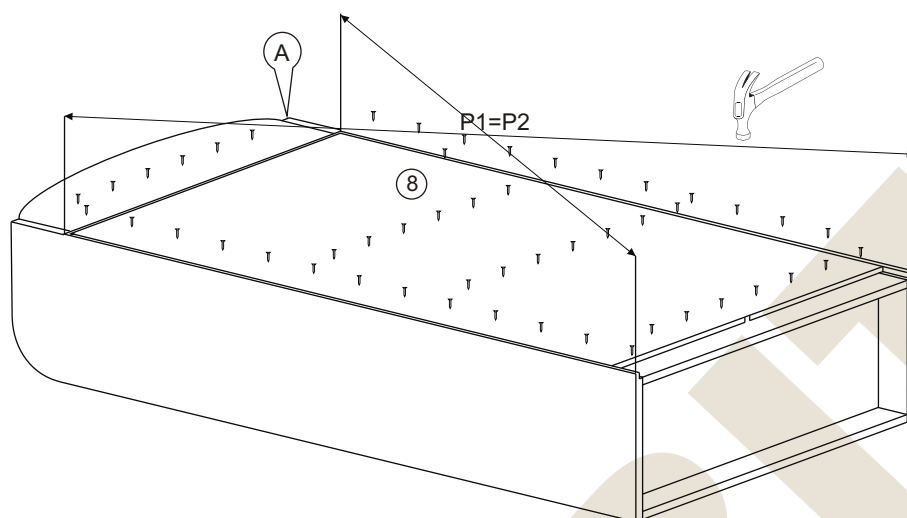
Tylko te otwory wykorzystać do montażu prowadnicy



UWAGA!
Strzałkę na zacisku skierować w stronę kołka mimośrodowego, po włożeniu kołka i elementów skręcanych przekręcić zacisk w prawo do oporu

Instrukcja montażu PRIMO 13 1050x1041x450

METALBIT



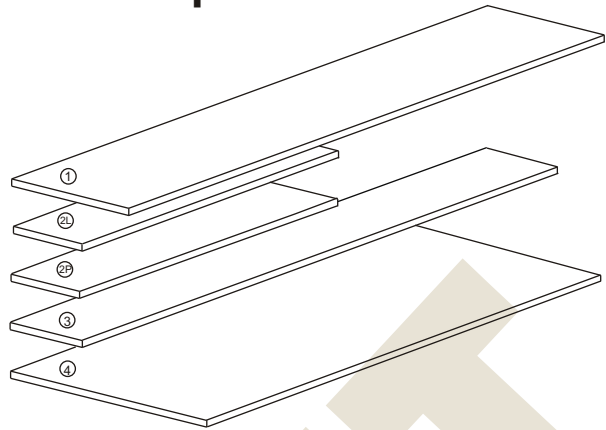
Więcej instrukcji i filmy montażowe dostępne na stronie
www.metalbit.com.pl/instrukcje_montazu

Metalbit Producent - meble szkolne, przedszkolne i biurowe www.metalbit.com.pl www.szkolniak.pl
78-460 Barwice ul. Zwycięzców 26 tel. (94) 373 23 95 tel. (94) 372 24 10 fax (94) 373 23 95

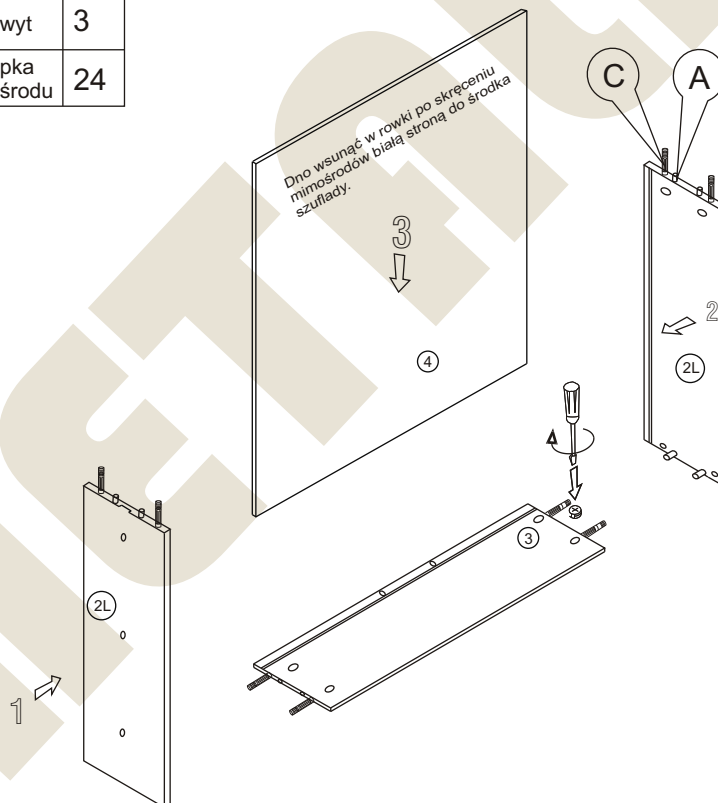
Instrukcja montażu PRIMO 13 1050x1041x450

Montaż szuflady 3 kpl

- 1 - czoło szuflady - 231x315
- 2L - bok lewy - 401x170
- 2P - bok prawy - 401x170
- 3 - tył szuflady - 266x170
- 4 - dno szuflady - 394x281 gr3



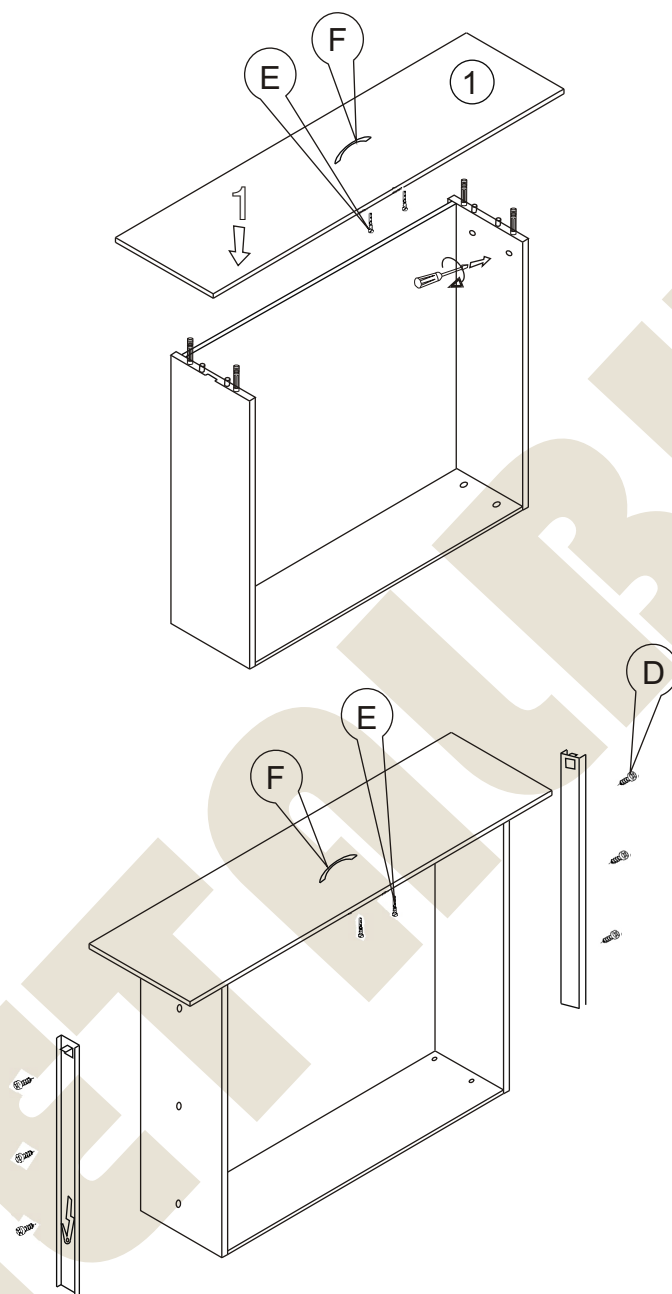
Nr		Il.szt
A	Kołek dREW 8x35	24
B	Zacisk mimośrodowy	24
C	Kołek mimośrodowy	24
D	Wkręt 6x9,5	18
E	Wkręt M4 x 25	6
F	Uchwyt	3
G	Zaślepka mimośrodowa	24



Więcej instrukcji i filmy montażowe dostępne na stronie
www.metalbit.com.pl/instrukcje_montazu

Metalbit Producent - meble szkolne, przedszkolne i biurowe www.metalbit.com.pl www.szkolniak.pl
78-460 Barwice ul. Zwycięzców 26 tel. (94) 373 23 95 tel. (94) 372 24 10 fax (94) 373 23 95

Instrukcja montażu PRIMO 13 1050x1041x450 Montaż szuflady

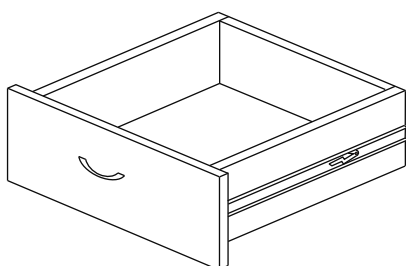


Więcej instrukcji i filmy montażowe dostępne na stronie
www.metalbit.com.pl/instrukcje_montazu

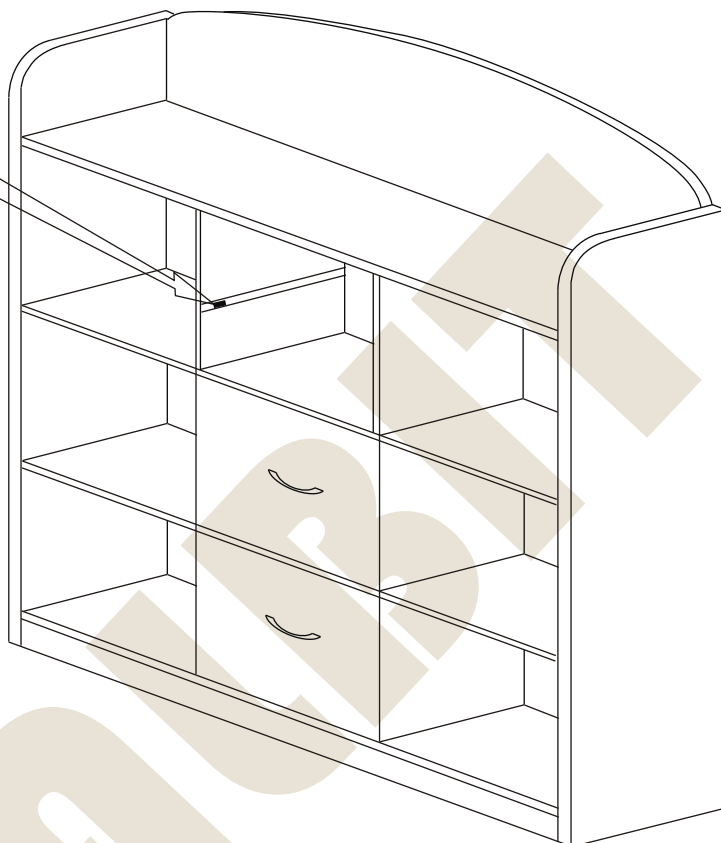
Metalbit Producent - meble szkolne, przedszkolne i biurowe www.metalbit.com.pl www.szkolniak.pl
78-460 Barwice ul. Zwycięzców 26 tel. (94) 373 23 95 tel. (94) 372 24 10 fax (94) 373 23 95

Instrukcja montażu PRIMO 13 1050x1041x450

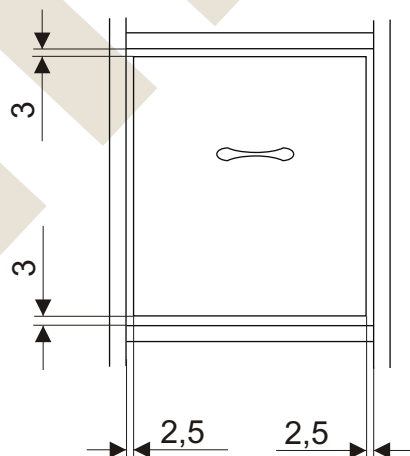
Przed włożeniem szuflady
łożyska prowadnic
przesunąć do przodu szafy.



Po włożeniu szuflad należy kilkakrotnie
dopchnąć je do tyłu i luzować w celu
dopasowania zderzaka



USTAWIENIE SZUFLAD



Więcej instrukcji i filmy montażowe dostępne na stronie
www.metalbit.com.pl/instrukcje_montazu

Metalbit Producent - meble szkolne, przedszkolne i biurowe www.metalbit.com.pl www.szkolniak.pl
78-460 Barwice ul. Zwycięzców 26 tel. (94) 373 23 95 tel. (94) 372 24 10 fax (94) 373 23 95