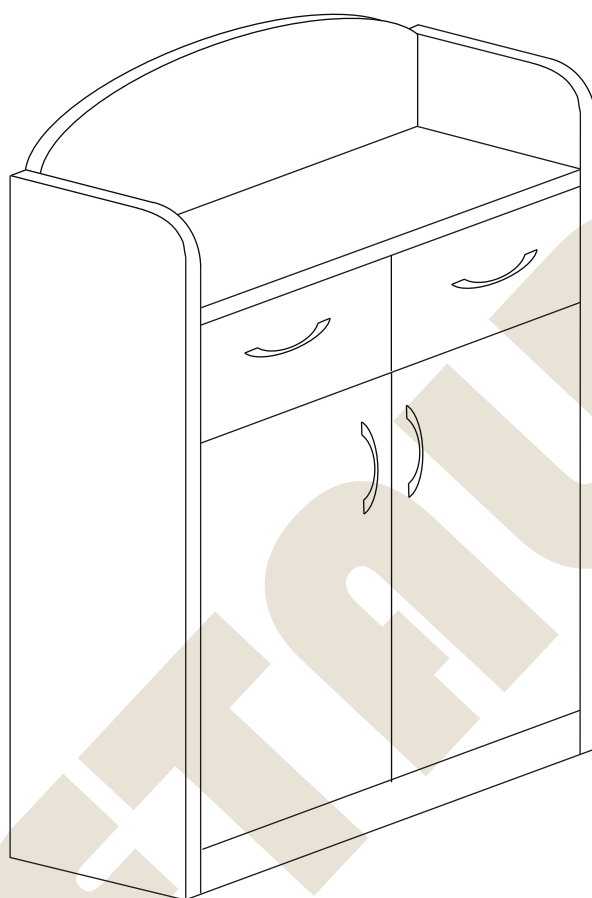


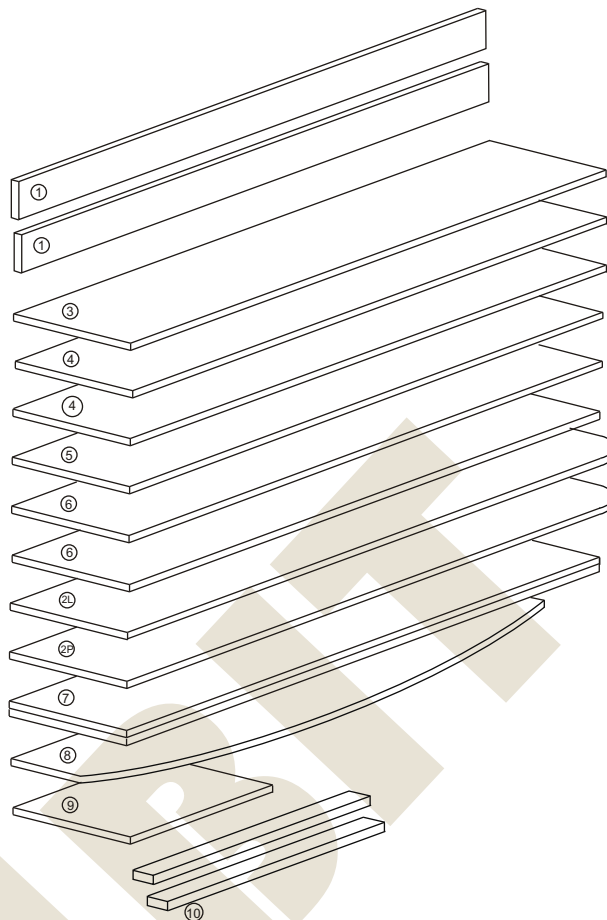
METALBIT

Instrukcja montażu PRIMO 9 1050x1041x450

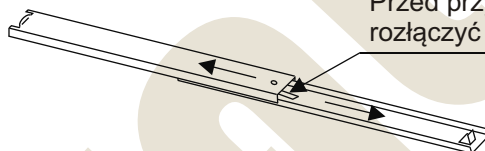


Instrukcja montażu PRIMO 9 1050x1041x450

- | | |
|--------------------------------------|--------------|
| 1 - cokół | - 1005 x 50 |
| 2L - bok lewy | - 903 x 450 |
| 2P - bok prawy | - 903 x 450 |
| 3 - wieniec dolny | - 1005 x 447 |
| 4 - półka | - 1005 x 427 |
| 5 - wieniec górny | - 1005 x 450 |
| 6 - drzwi | - 467 x 499 |
| 7 - plecy | - 737 x 1027 |
| 8 - aplikacja | - 1005 x 252 |
| 9 - przegroda | - 226 x 427 |
| 10 - prowadnica szuflady L/P - 2 kpl | |



Przed przystąpieniem do montażu prowadnic rozłączyć części prowadnicy naciskając zatrzask

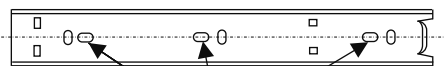


Nr		Il.szt
A	Wkręt 2,5x20	30
B	Zacisk mimośrodowy	18
C	Kołek mimośrodowy	18
D	Złącze snapfix	4
E	Kołek drewn 8x35	26
F	Wkręt złącza snapfix	4
G	Regulator	4

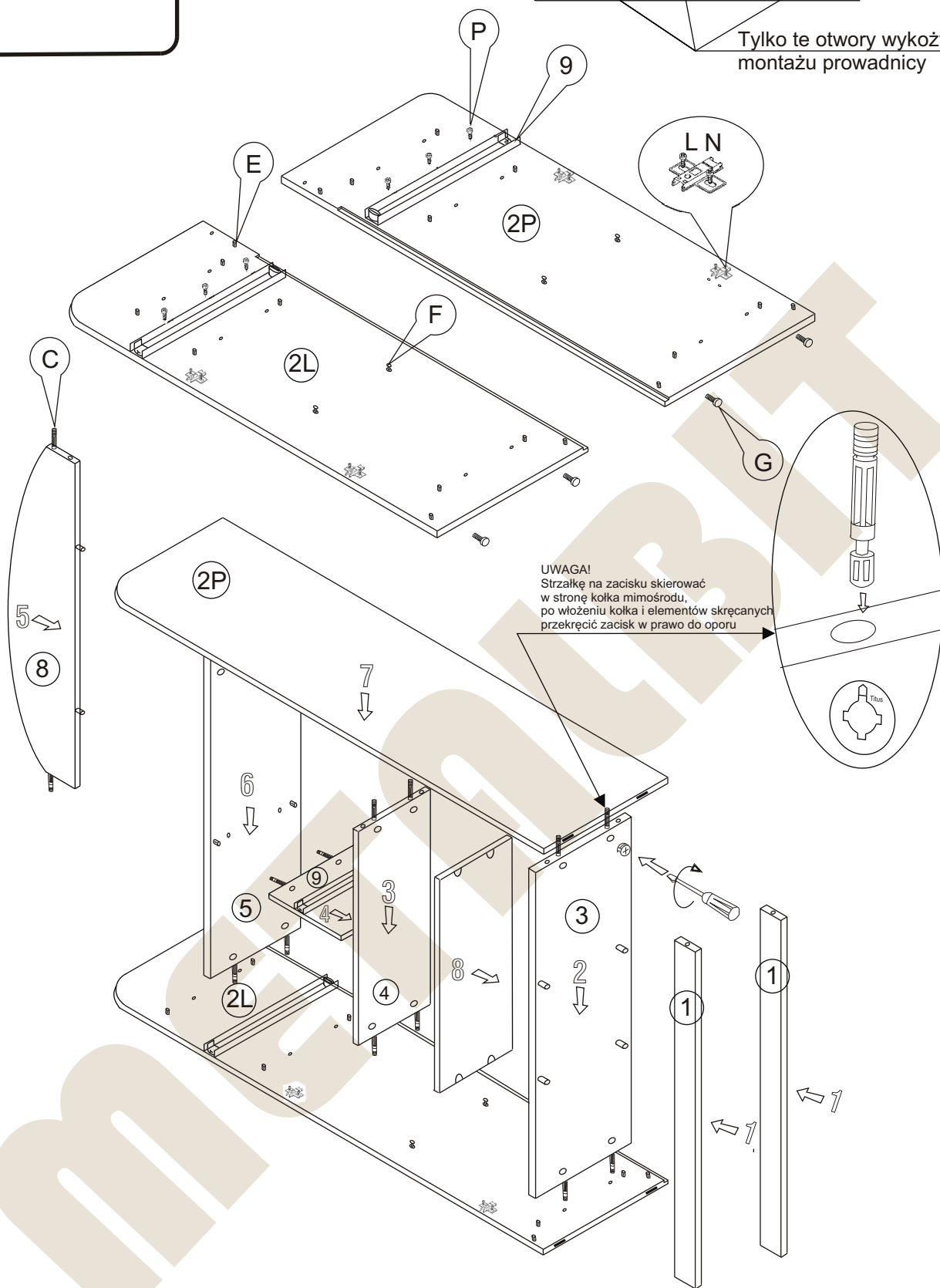
Nr		Il.szt
H	Wkręt 4x16	8
I	Wkręt M4 x 25	4
K	Uchwyt	2
L	Prowadnik zawiasu	4
M	Zawias wpuszczany	4
N	Wkręt prowadnika	8
O	Zaślepka mimośrodowy	10
P	Wkręt 6x9,5	12

Instrukcja montażu PRIMO 9 1050x1041x450

Prowadnica

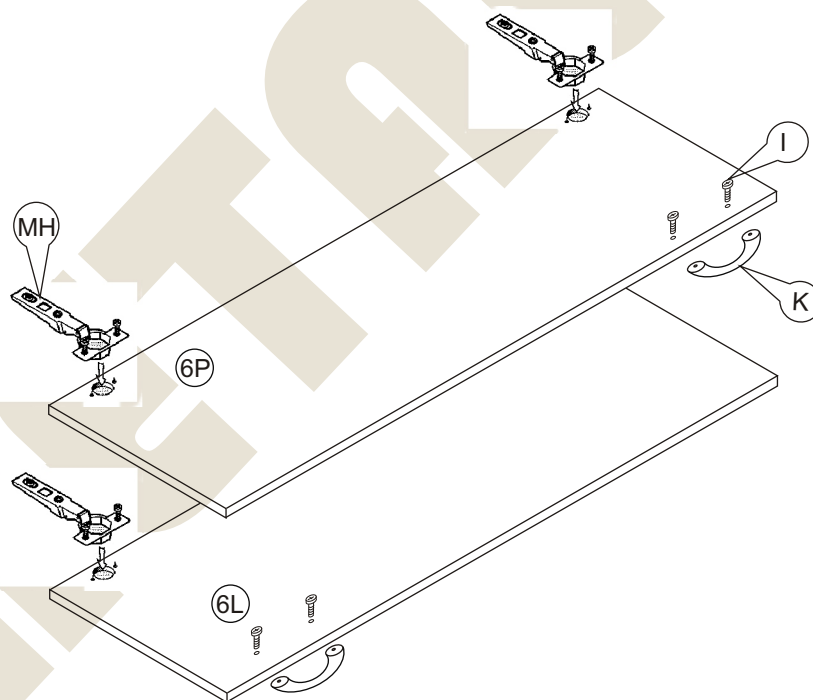
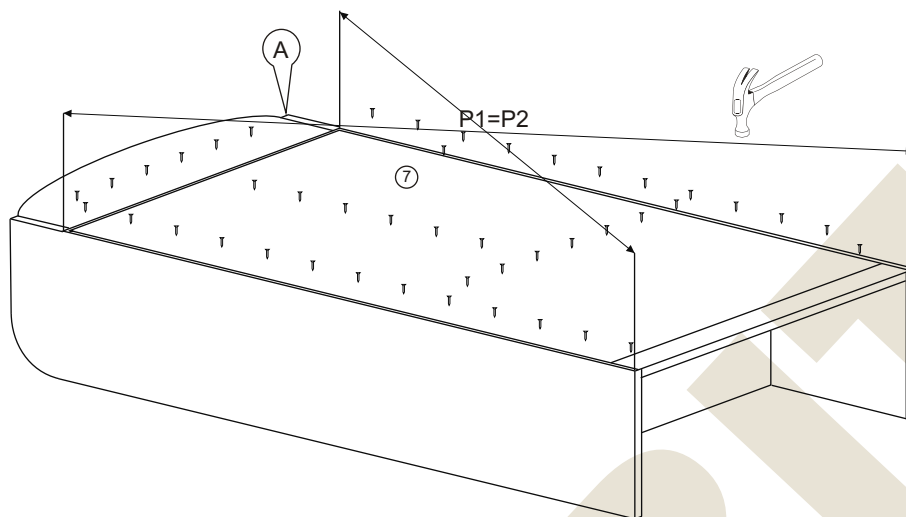


Tylko te otwory wykozystać do montażu prowadnicy



UWAGA!
Strzałkę na zacisku skierować
w stronę kołka mimośrodowego,
po włożeniu kołka i elementów skręcanych
przekrócić zacisk w prawo do oporu

Instrukcja montażu PRIMO 9 1050x1041x450



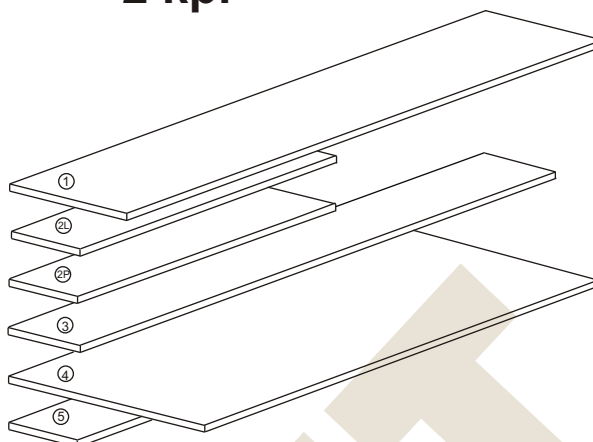
Więcej instrukcji i filmy montażowe dostępne na stronie
www.metalbit.com.pl/instrukcje_montazu

Metalbit Producent - meble szkolne, przedszkolne i biurowe www.metalbit.com.pl www.szkolniak.pl
78-460 Barwice ul. Zwycięzców 26 tel. (94) 373 23 95 tel. (94) 372 24 10 fax (94) 373 23 95

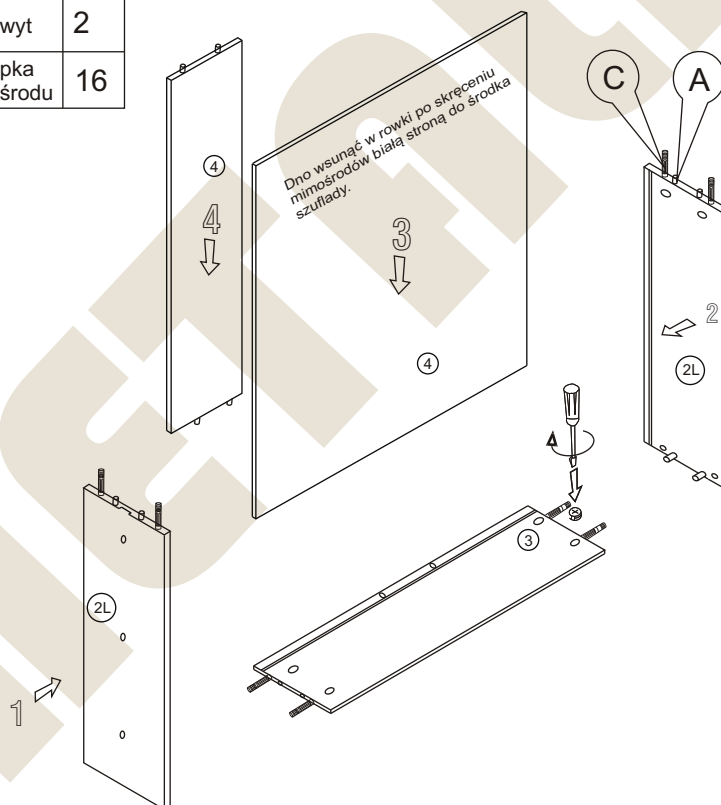
Instrukcja montażu PRIMO 9 1050x1041x450

Montaż szuflady 2 kpl

- 1 - czoło szuflady - 231x498
- 2L - bok lewy - 401x170
- 2P - bok prawy - 401x170
- 3 - tył szuflady - 436x170
- 4 - dno szuflady - 394x451 gr3
- 5 - listwa - 382x120



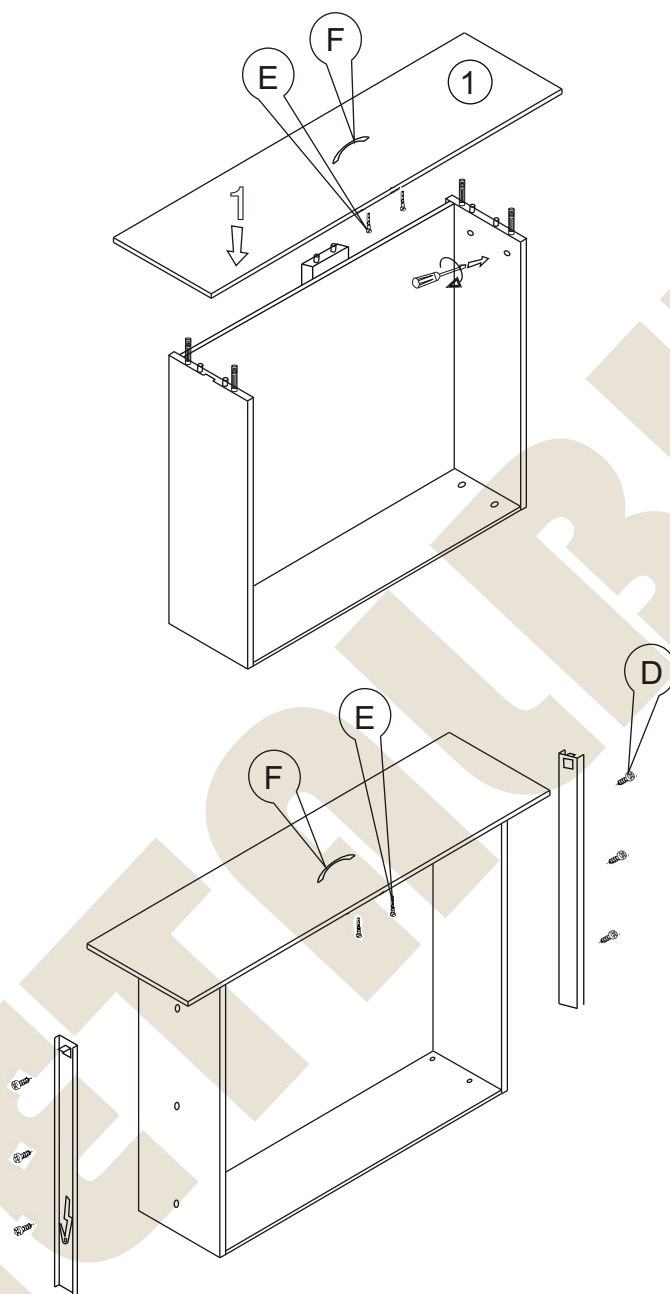
Nr		Il.szt
A	Kołek dREW 8x35	16
B	Zacisk mimośrodowy	24
C	Kołek mimośrodowy	24
D	Wkręt 6x9,5	12
E	Wkręt M4 x 25	4
F	Uchwyt	2
G	Zaślepka mimośrodowa	16



Więcej instrukcji i filmy montażowe dostępne na stronie
www.metalbit.com.pl/instrukcje_montazu

Metalbit Producent - meble szkolne, przedszkolne i biurowe www.metalbit.com.pl www.szkolniak.pl
78-460 Barwice ul. Zwycięzców 26 tel. (94) 373 23 95 tel. (94) 372 24 10 fax (94) 373 23 95

Instrukcja montażu PRIMO 9 1050x1041x450 Montaż szuflady

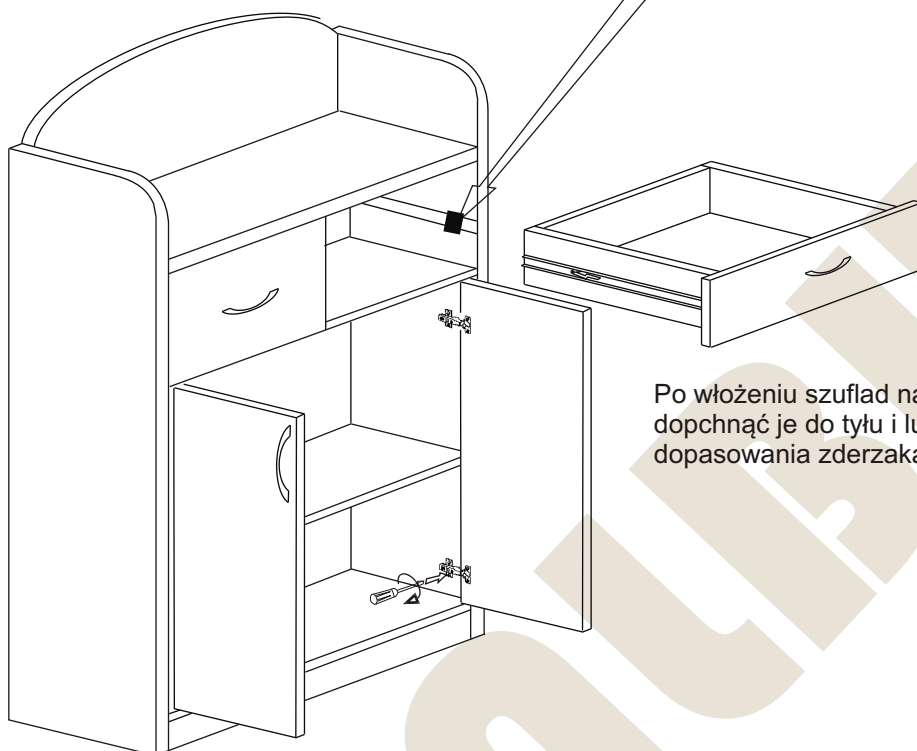


Więcej instrukcji i filmy montażowe dostępne na stronie
www.metalbit.com.pl/instrukcje_montazu

Metalbit Producent - meble szkolne, przedszkolne i biurowe www.metalbit.com.pl www.szkolniak.pl
78-460 Barwice ul. Zwycięzców 26 tel. (94) 373 23 95 tel. (94) 372 24 10 fax (94) 373 23 95

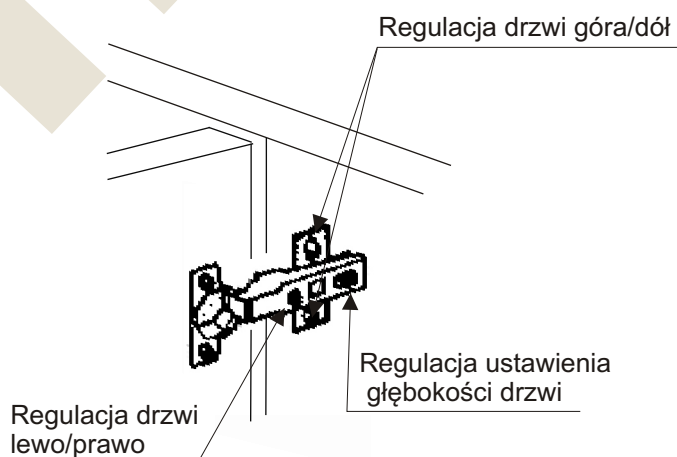
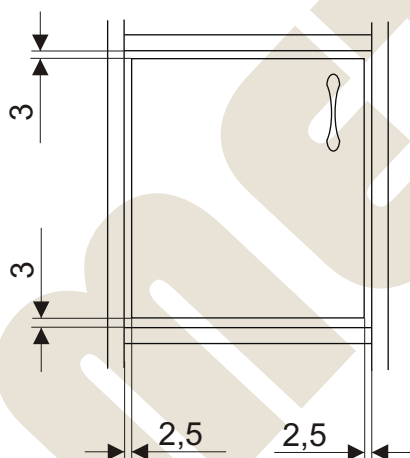
Instrukcja montażu PRIMO 9 1050x1041x450

Przed włożeniem szuflady
łożyska prowadnic
przesunąć do przodu szafy.



Po włożeniu szuflad należy kilkakrotnie
dopchnąć je do tyłu i luzować w celu
dopasowania zderzaka

USTAWIENIE I REGULACJA DRZWI



Więcej instrukcji i filmy montażowe dostępne na stronie
www.metalbit.com.pl/instrukcje_montazu

Metalbit Producent - meble szkolne, przedszkolne i biurowe www.metalbit.com.pl www.szkolniak.pl
78-460 Barwice ul. Zwycięzców 26 tel. (94) 373 23 95 tel. (94) 372 24 10 fax (94) 373 23 95