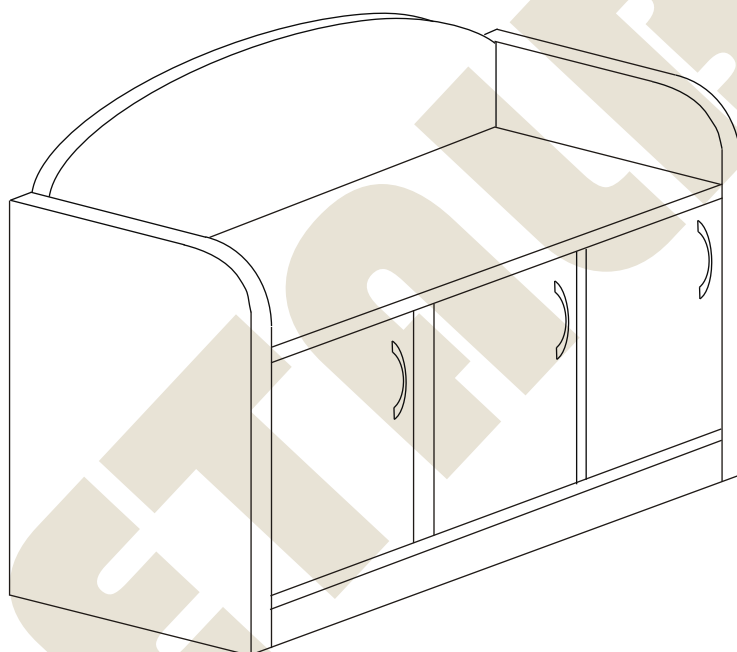
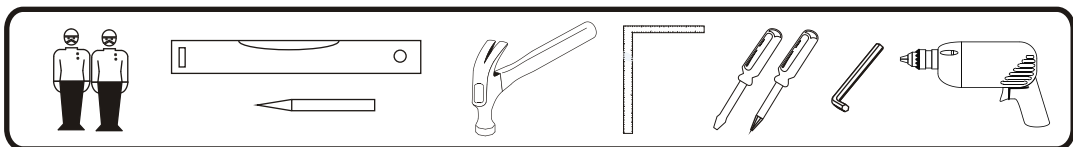


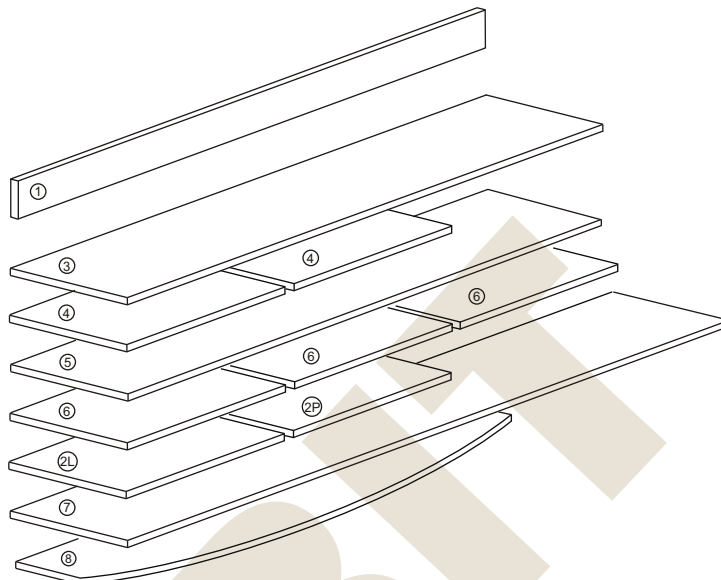
**METALBIT**

## Instrukcja montażu PRIMO 1 659x1041x450



# Instrukcja montażu PRIMO 1 659x1041x450

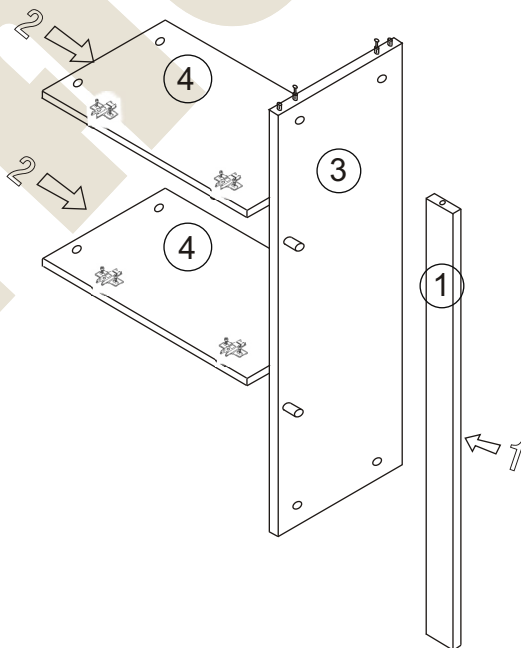
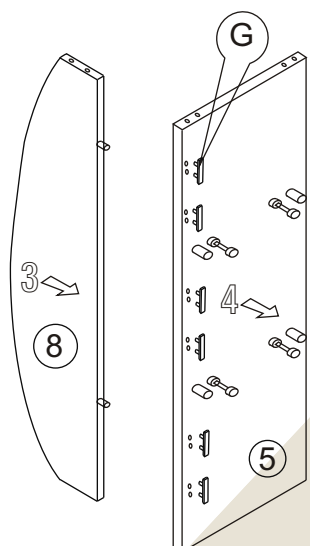
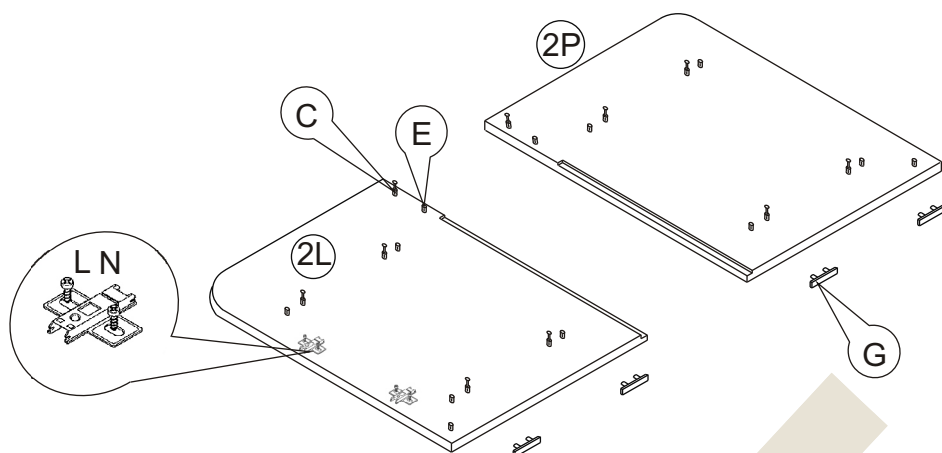
- |                   |              |
|-------------------|--------------|
| 1 - cokół         | - 1005 x 50  |
| 2L - bok lewy     | - 512 x 450  |
| 2P - bok prawy    | - 512 x 450  |
| 3 - wieniec dolny | - 1005 x 447 |
| 4 - przegroda     | - 316 x 447  |
| 5 - wieniec górny | - 1005 x 450 |
| 6 - drzwi         | - 310 x 318  |
| 7 - plecy         | - 346 x 1027 |
| 8 - cokół górny   | - 252 x 1005 |



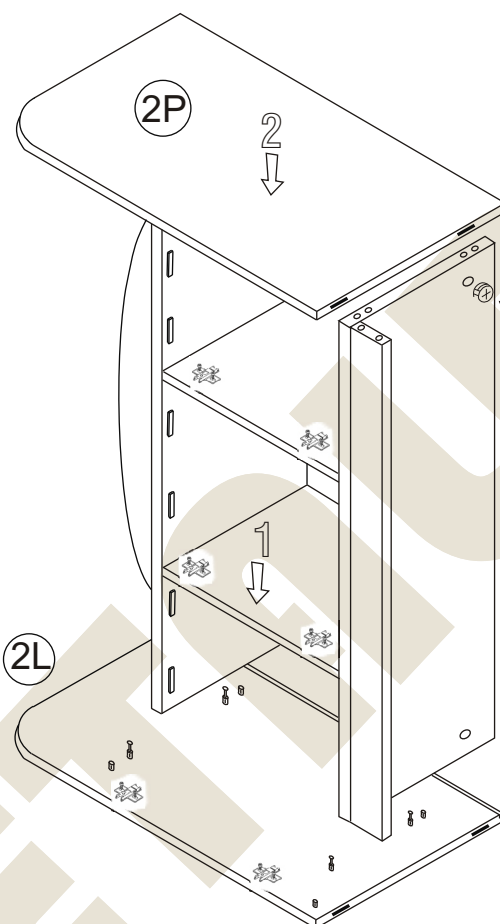
Nr		Il.szt
A	Wkręt 2,5x20	20
B	Zacisk mimośrodowy	18
C	Kołek mimośrodowy	18
D		
E	Kołek dREW 8x35	22
F		
G	Ślizgacz	10

Nr		Il.szt
H	Wkręt 4x16	12
I	Wkręt M4 x 25	6
K	Uchwyt	3
L	Prowadnik zawiasu	6
M	Zawias wpuszczany	6
N	Wkręt prowadnika	12
O	Zaślepka mimośrodowy	8

# Instrukcja montażu PRIMO 1 659x1041x450

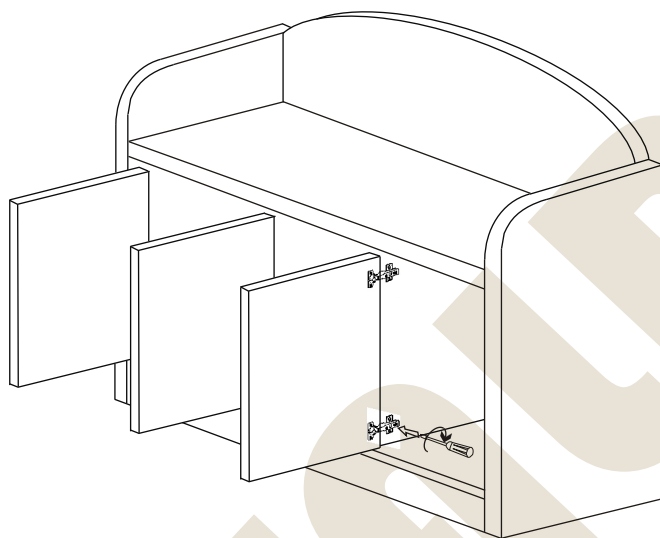
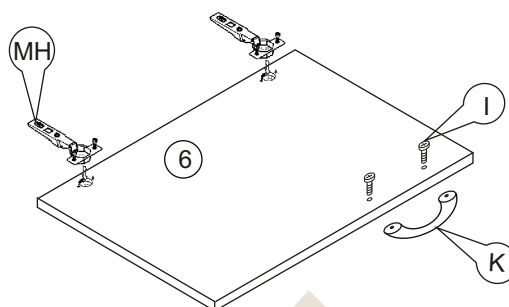
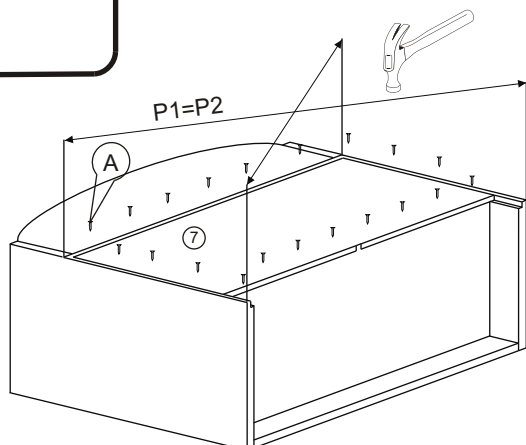


# Instrukcja montażu PRIMO 1 659x1041x450

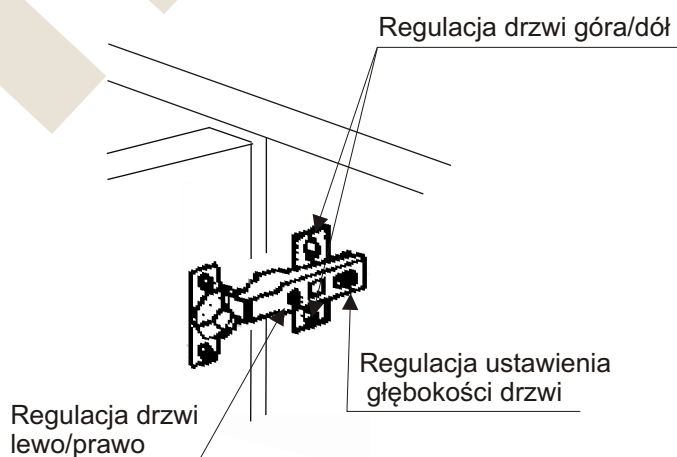
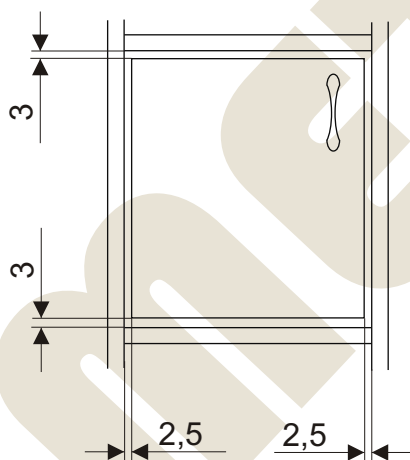


**UWAGA!**  
Strzałkę na zacisku skierować  
w stronę kołka mimośrodowego,  
po włożeniu elementu przekręcić  
w prawo do oporu

# Instrukcja montażu PRIMO 1 659x1041x450



## USTAWIENIE I REGULACJA DRZWI



Więcej instrukcji i filmy montażowe dostępne na stronie  
[www.metalbit.com.pl/instrukcje\\_montazu](http://www.metalbit.com.pl/instrukcje_montazu)

Metalbit Producent - meble szkolne, przedszkolne i biurowe [www.metalbit.com.pl](http://www.metalbit.com.pl) [www.szkolniak.pl](http://www.szkolniak.pl)  
78-460 Barwice ul. Zwycięzców 26 tel. (94) 373 23 95 tel. (94) 372 24 10 fax (94) 373 23 95