

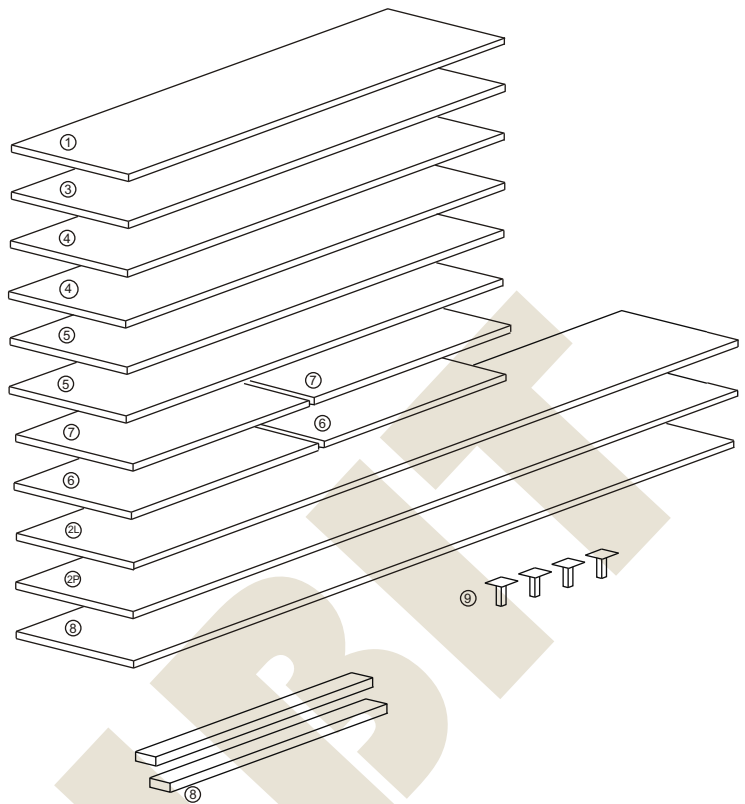
METALBIT

Instrukcja montażu PRIMO 304 1890x940x450



Instrukcja montażu PRIMO 304 1890x940x450

- 1 - wieniec górny - 942 x 450
- 2L - bok lewy - 1764 x 450
- 2P - bok prawy - 1764 x 450
- 3 - wieniec dolny - 942 x 450
- 4 - półka montażowa - 904 x 447
- 5 - półka szafki - 902 x 427
- 6 - drzwi górne - 608 x 448
- 7 - drzwi dolne - 758 x 448
- 8 - plecy gr 3 mm - 1788 x 928
- 9 - nogi - 4 szt

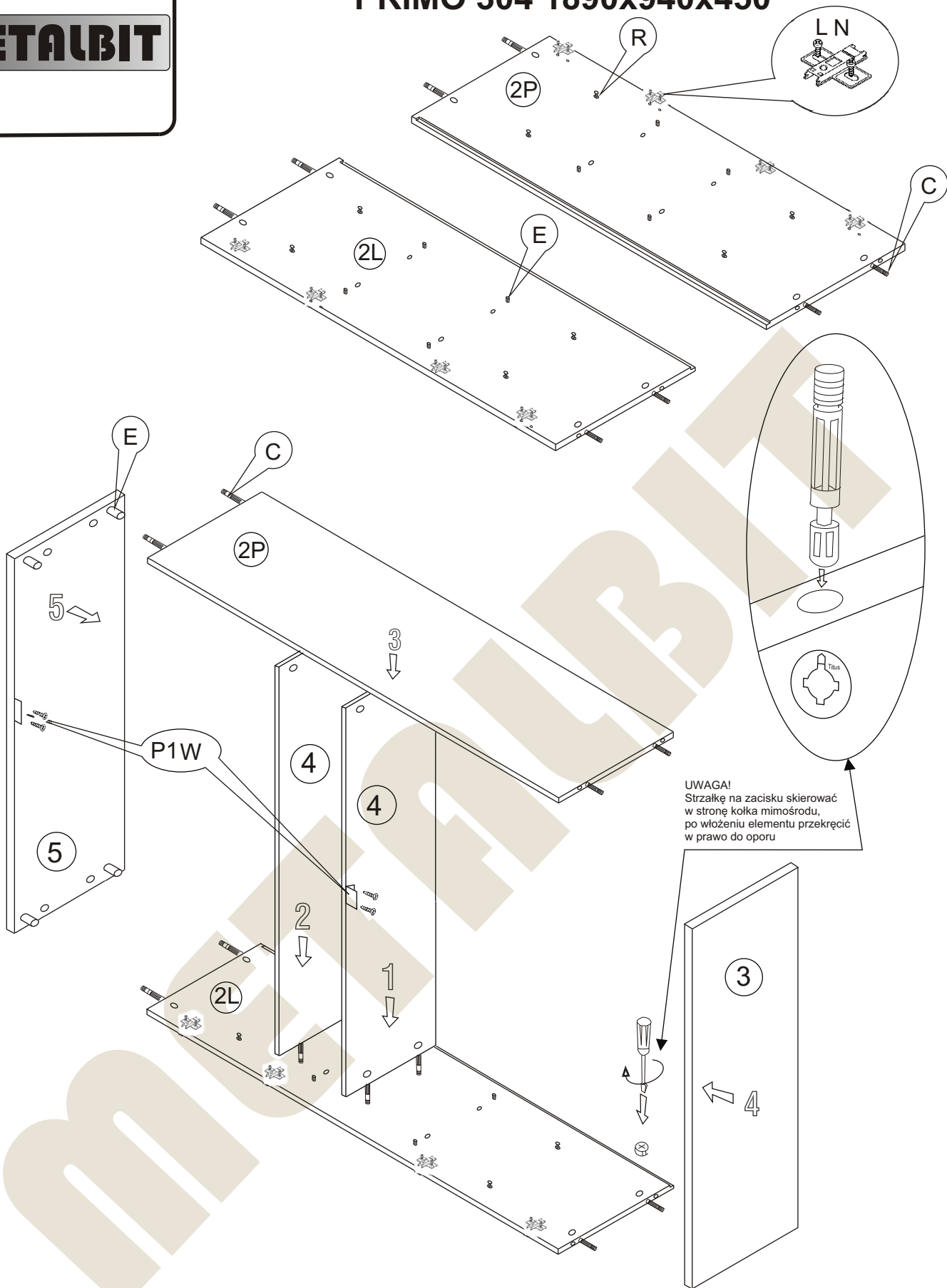


Nr		Il.szt
A	Wkręt 2,5x20	40
B	Zacisk mimośrodowy	16
C	Kołek mimośrodowy	16
D		
E	Kołek drewn 8x35	20
F		
G		

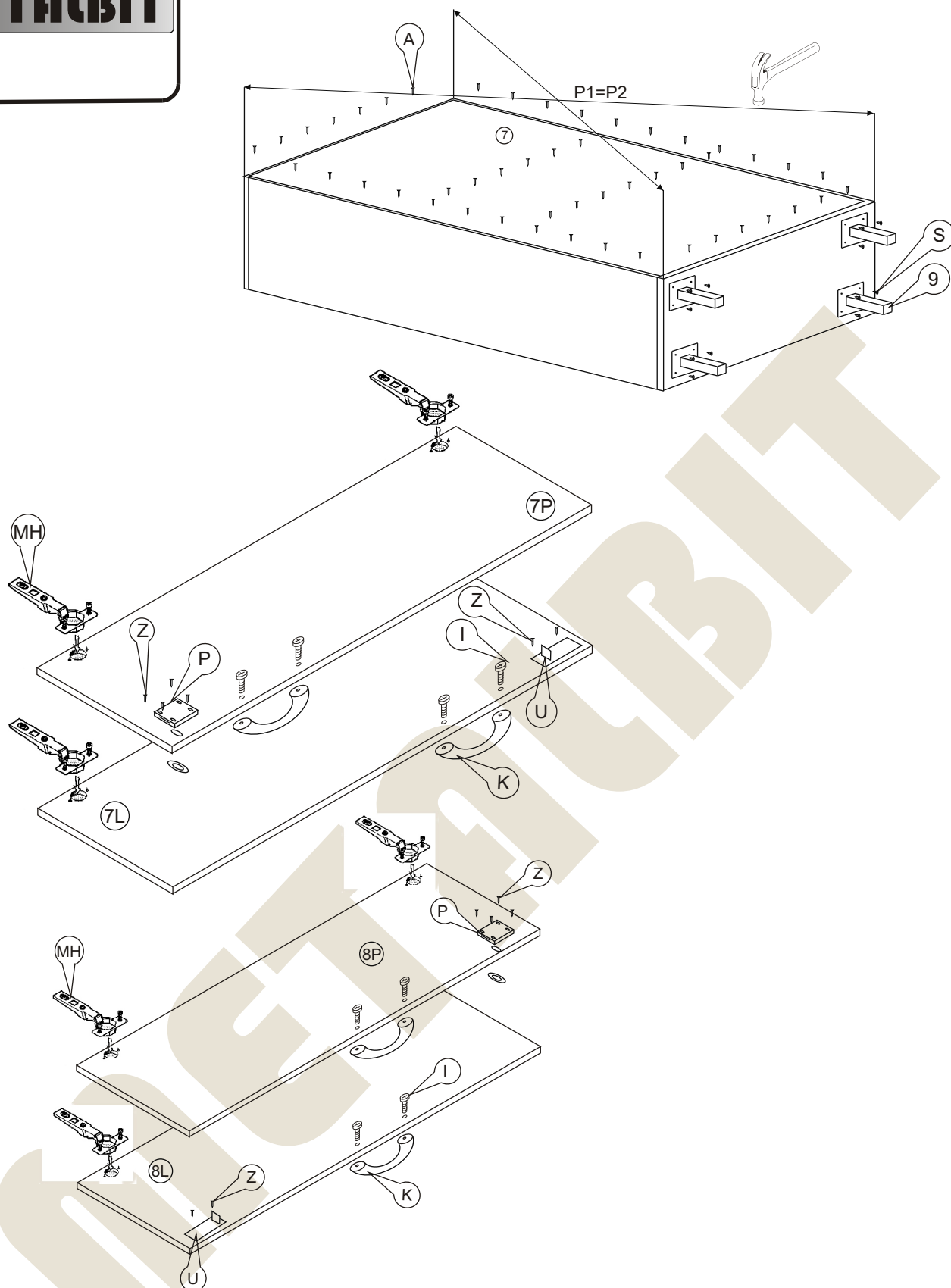
Nr		Il.szt
H	Wkręt 4x16	16
I	Wkręt M4 x 25	8
K	Uchwyt	4
L	Przewodnik zawiasu	8
M	Zawias wpuszczany	8
N	Wkręt przewodnika	16
O	Zaślepka mimośrodowy	16

Nr		Il.szt
P	P1 Zamek	2
R	Podpórka półki	8
S	Wkręt 4x16	12
T		
U	Zasuwka	2
W	Wkręt 3x13	4
Z	Wkręt 3x20	12

Instrukcja montażu PRIMO 304 1890x940x450



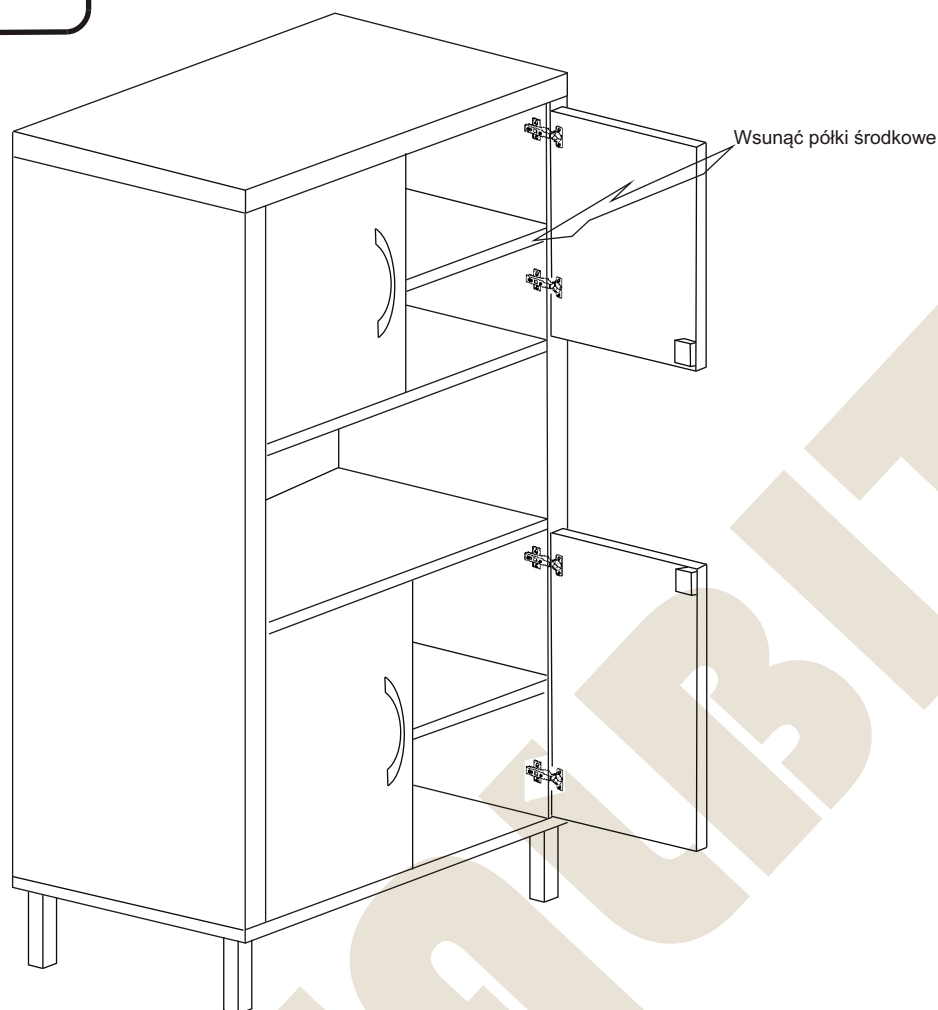
Instrukcja montażu PRIMO 304 1890x940x450



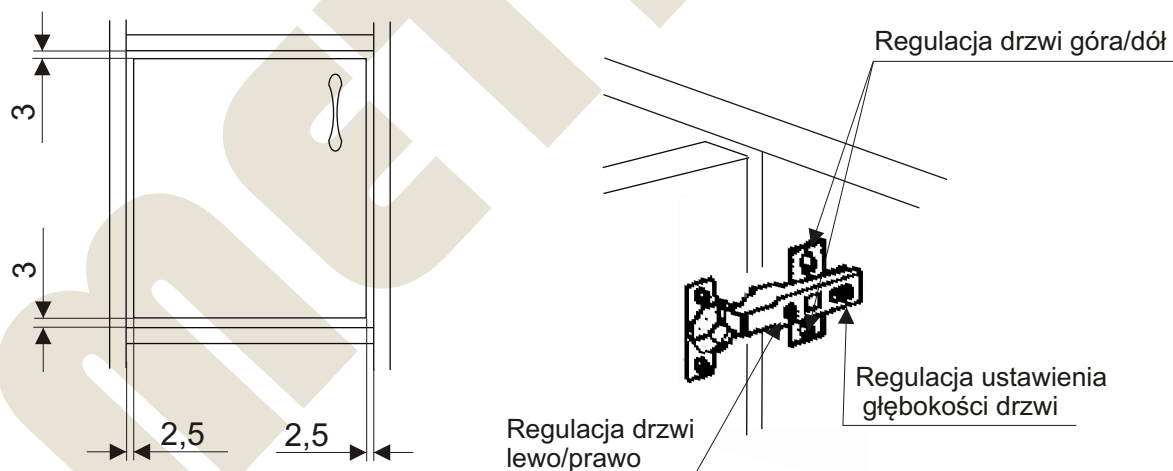
Więcej instrukcji i filmy montażowe dostępne na stronie
www.metalbit.com.pl/instrukcje_montazu

Metalbit Producent - meble szkolne, przedszkolne i biurowe www.metalbit.com.pl www.szkolniak.pl
78-460 Barwice ul. Zwycięzców 26 tel. (94) 373 23 95 tel. (94) 372 24 10 fax (94) 373 23 95

Instrukcja montażu PRIMO 304 1890x940x450



USTAWIENIE I REGULACJA DRZWI



Więcej instrukcji i filmy montażowe dostępne na stronie
www.metalbit.com.pl/instrukcje_montazu

Metalbit Producent - meble szkolne, przedszkolne i biurowe www.metalbit.com.pl www.szkolniak.pl
78-460 Barwice ul. Zwycięzców 26 tel. (94) 373 23 95 tel. (94) 372 24 10 fax (94) 373 23 95