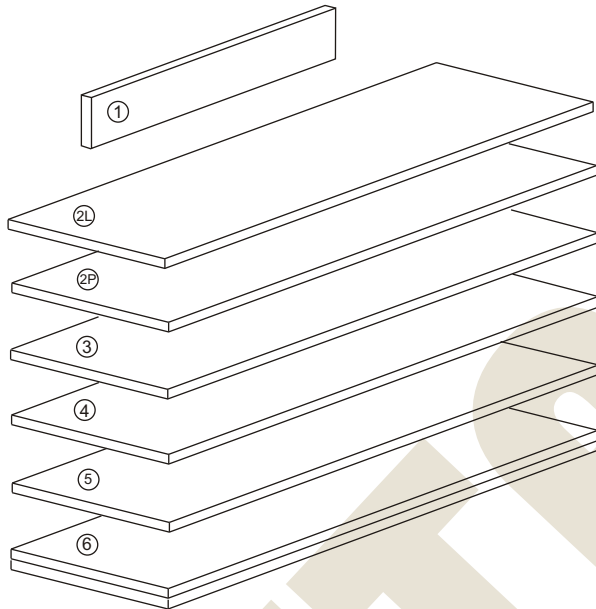
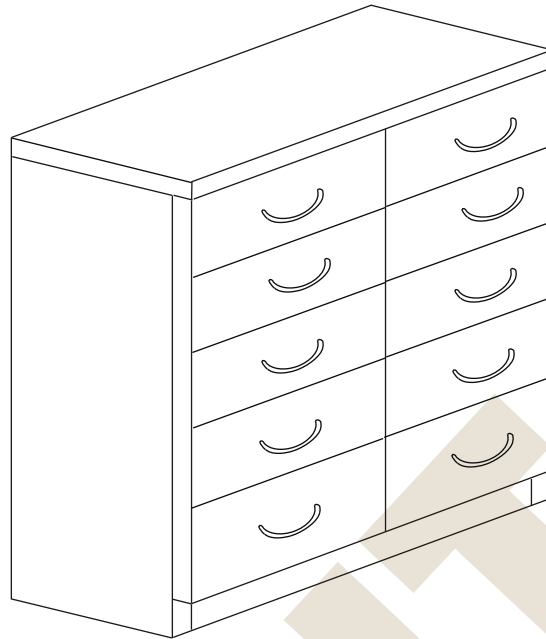


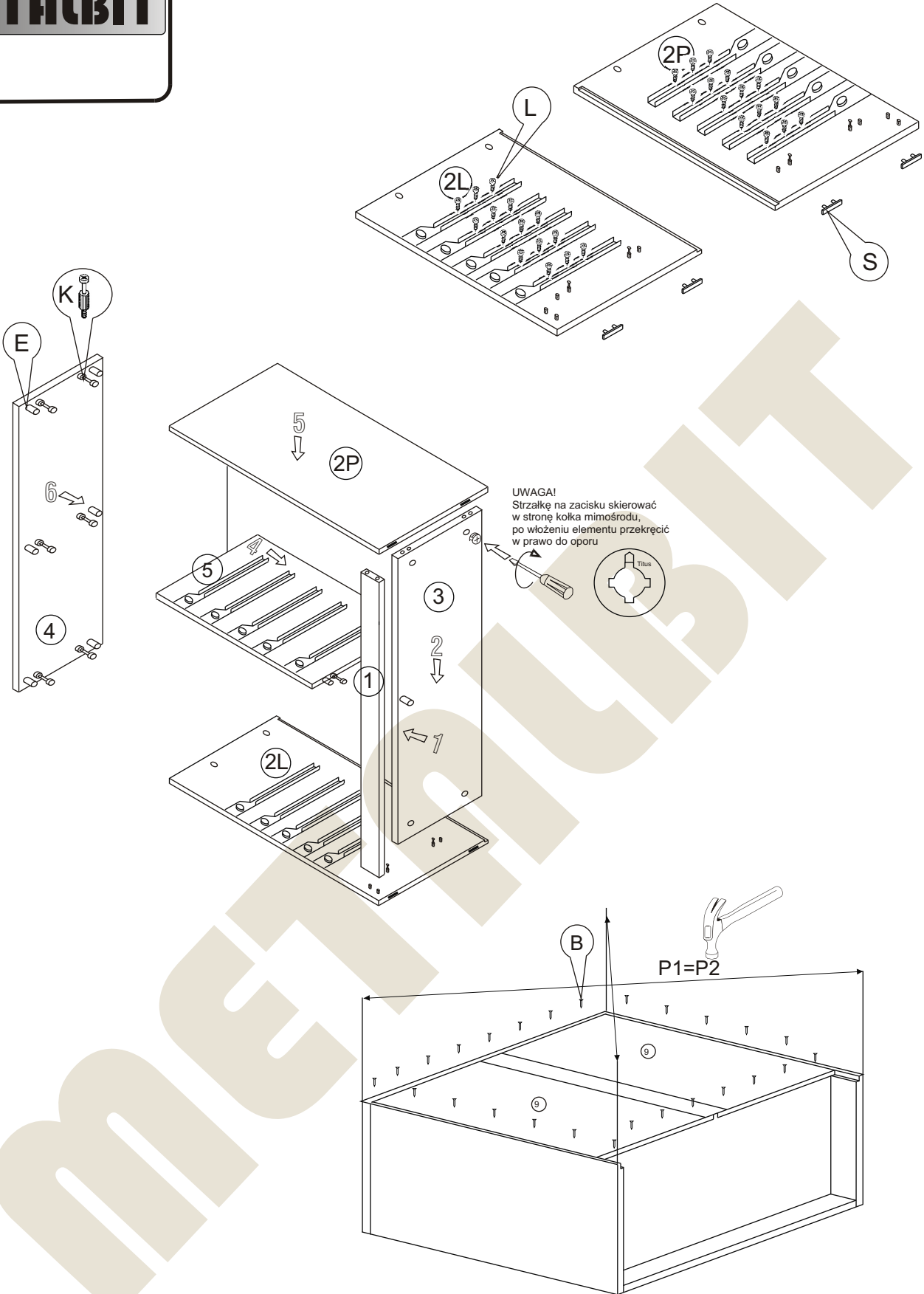
# Instrukcja montażu GUCIO F 870x900x400



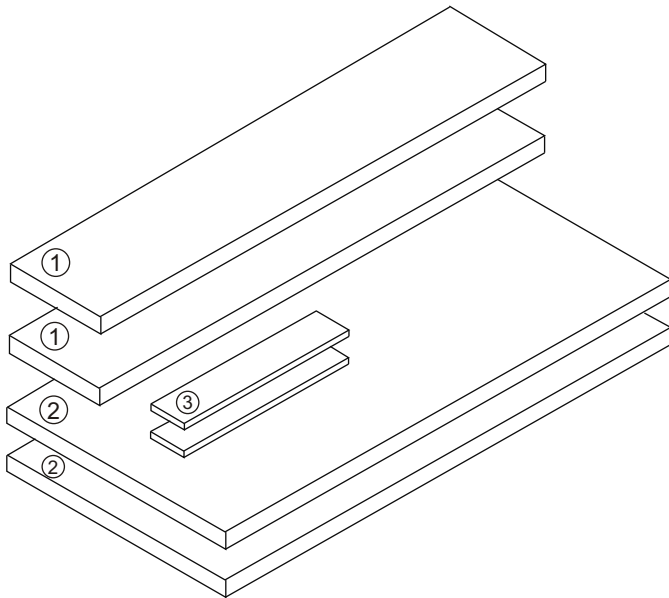
- |                   |             |
|-------------------|-------------|
| 1 - cokół         | - 864 x 80  |
| 2L - bok lewy     | - 844 x 380 |
| 2P - bok prawy    | - 844 x 380 |
| 3 - wieniec dolny | - 864 x 377 |
| 4 - wieniec górny | - 901 x 400 |
| 5 - przegroda     | - 746 x 377 |
| 6 - plecy HDF 3   | - 776 x 886 |

Nr		Il.szt	Nr		Il.szt	Nr		Il.szt
A	Wkręt 4x16	140	G			M		
B	Wkręt 2,5x20	30	H			N		
C	Wkręt 4x25	20	I			O		
D	Uchwyt	10	J	Zacisk mimośrodowy	12	P		
E	Kołek drewn 8x35	17	K	Kołek mimośrodowy	12	R		
F	Zaślepka mimośrodowy	6	L	Eurowkręt 6x9,5	60	S	Ślizgacz	4

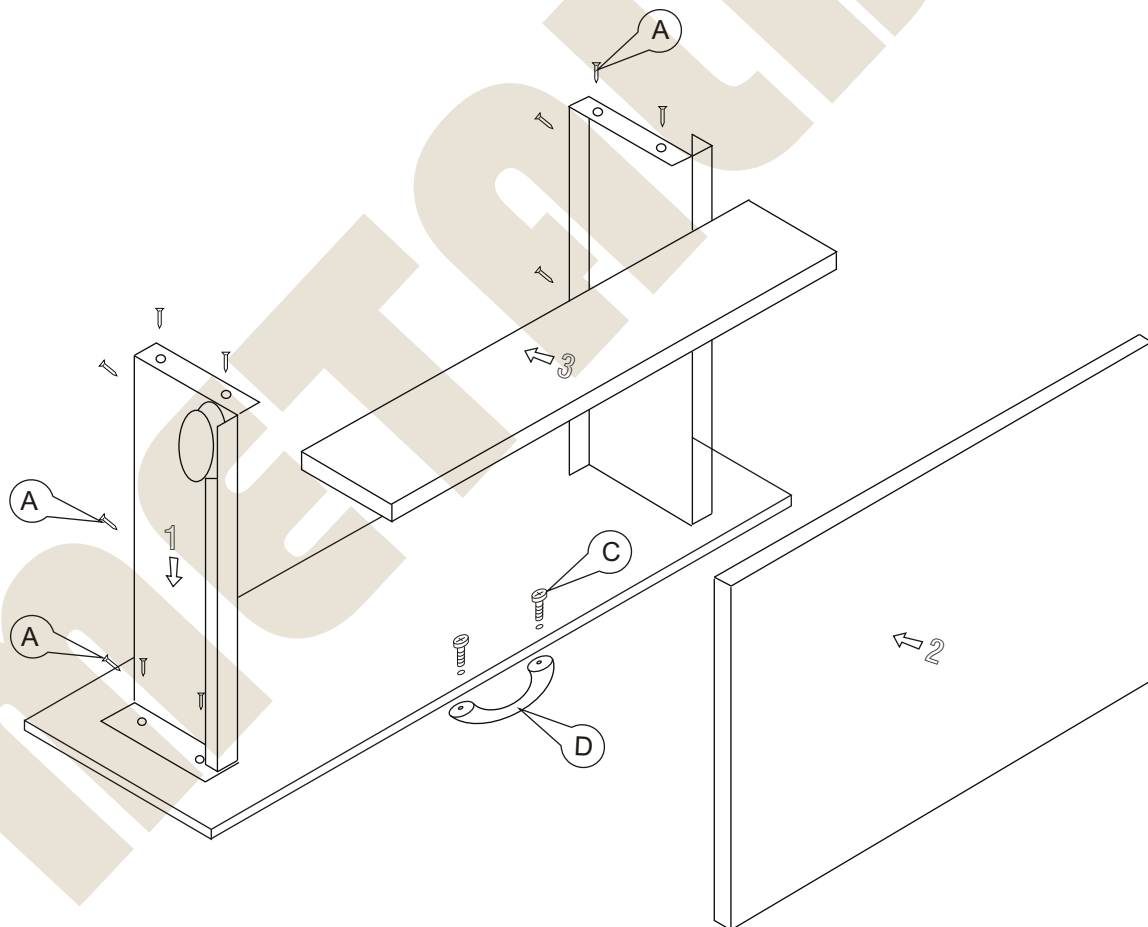
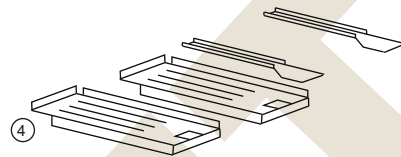
# Instrukcja montażu GUCIO F 870x900x400



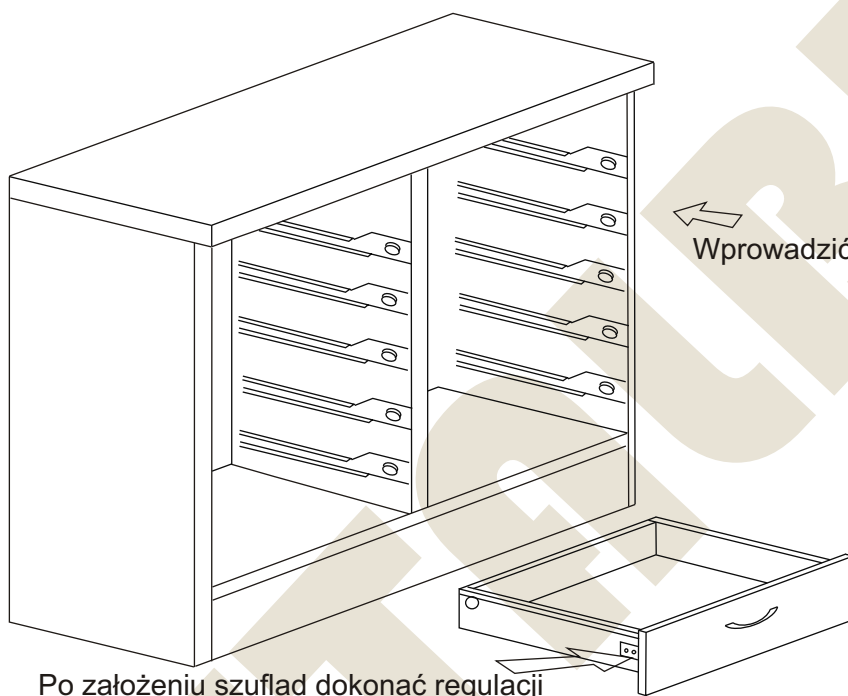
# Instrukcja montażu GUCIO F 870x900x400



- 1 - czoło szuflady - 148x 446 - 10 szt
- 2 - dno szuflady - 347 x 392 - 10 szt
- 3 - tył szuflady - 65 x 392 - 10 szt
- 4 boki szuflad L/P x 10 - 86 x 350 - 10 kpl



## Instrukcja montażu GUCIO F 870x900x400



Wprowadzić szuflady w prowadnice

Po założeniu szuflad dokonać regulacji  
poziomu za pomocą wewnętrznego wkręta

Więcej instrukcji i filmy montażowe dostępne na stronie  
[www.metalbit.com.pl/instrukcje\\_montazu](http://www.metalbit.com.pl/instrukcje_montazu)

Metalbit Producent - meble szkolne, przedszkolne i biurowe [www.metalbit.com.pl](http://www.metalbit.com.pl) [www.szkolniak.pl](http://www.szkolniak.pl)  
78-460 Barwice ul. Zwycięzców 26 tel. (94) 373 23 95 tel. (94) 372 24 10 fax (94) 373 23 95