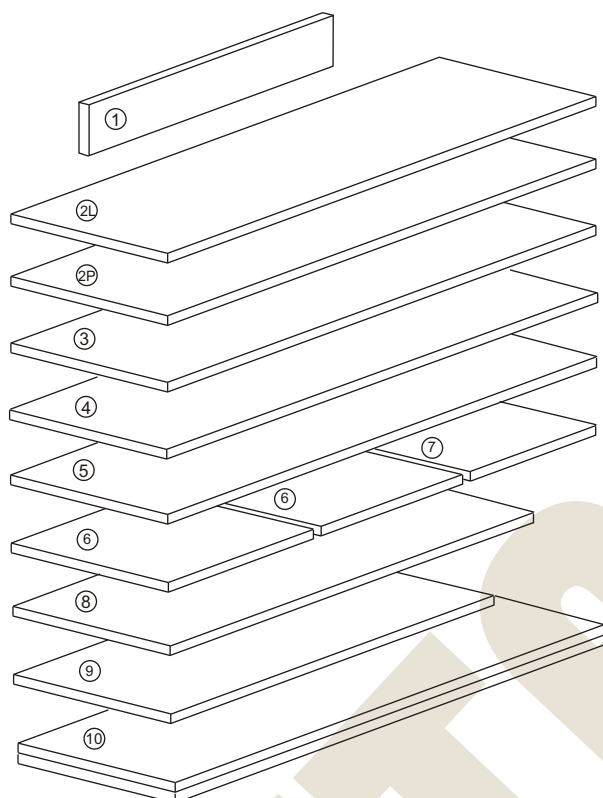
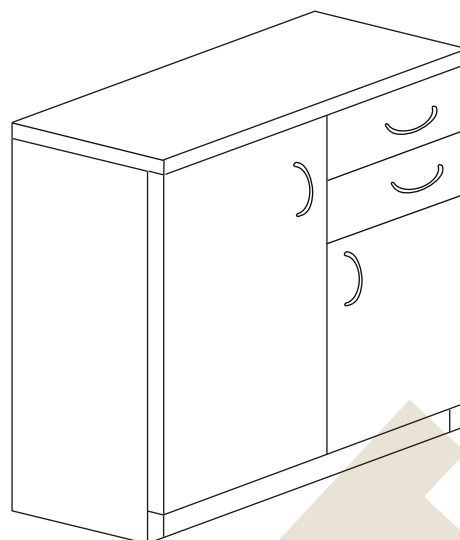


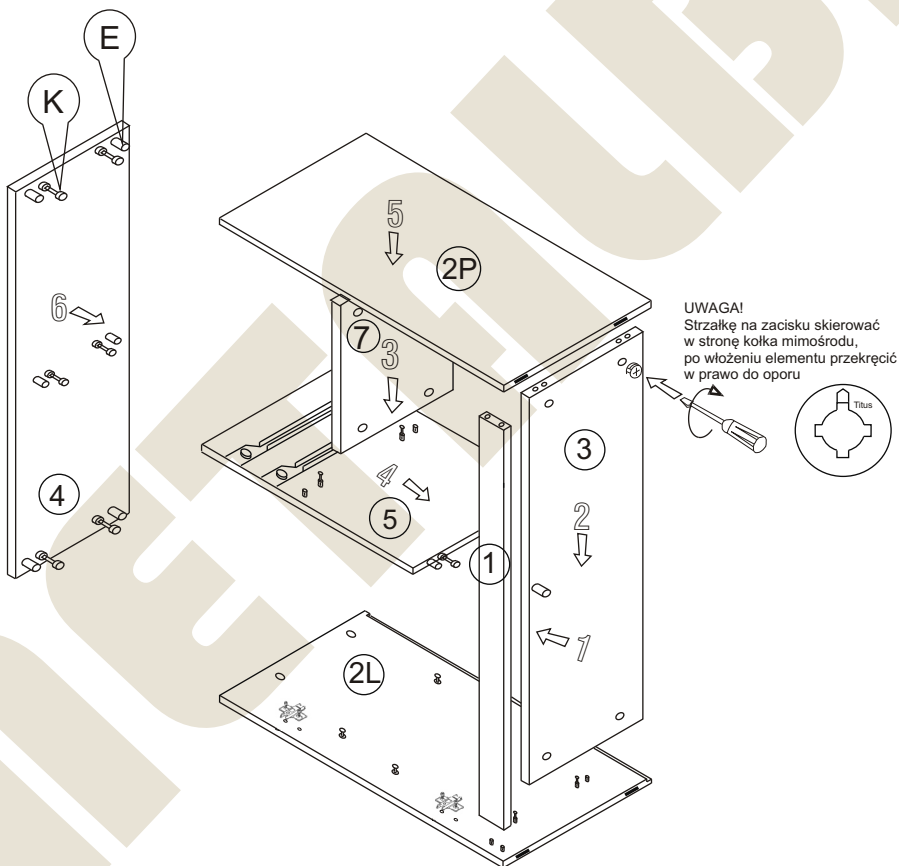
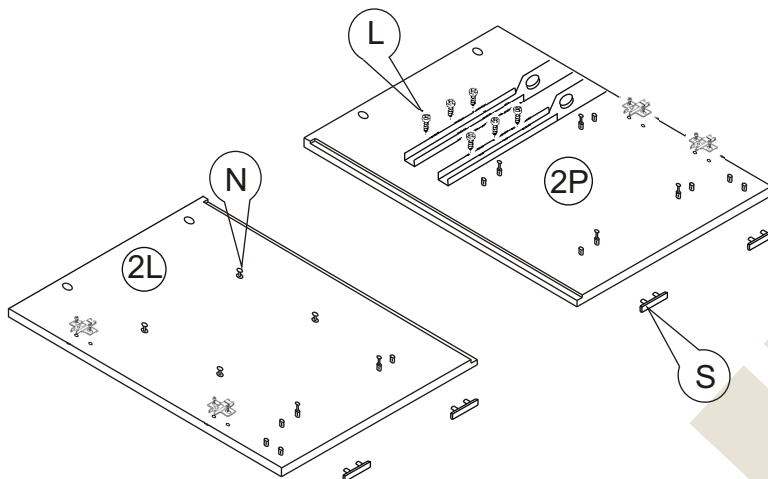
Instrukcja montażu GUCIO E 870x900x400



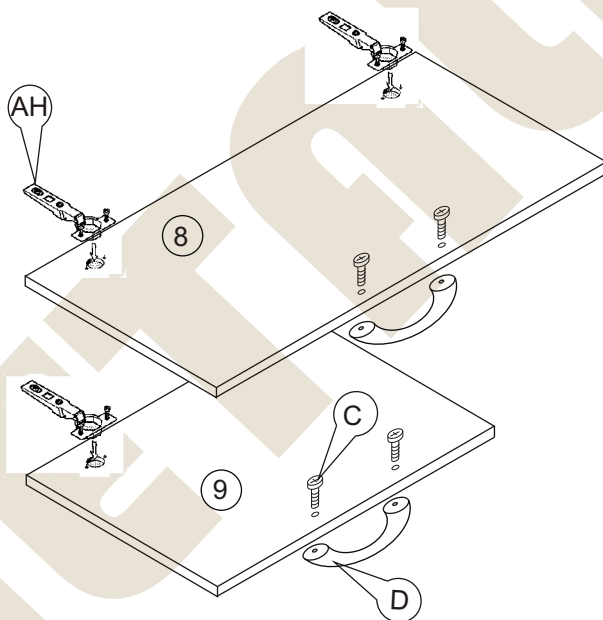
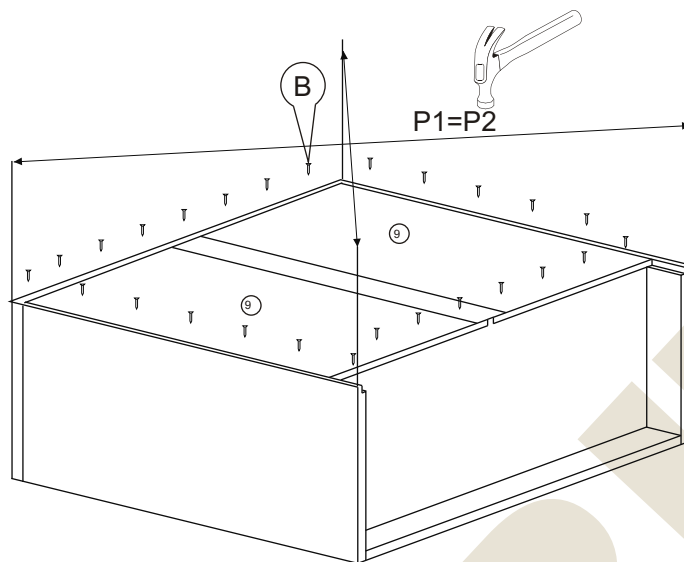
- | | | |
|----|------------------|-------------|
| 1 | - cokół | - 864 x 80 |
| 2L | - bok lewy | - 844 x 380 |
| 2P | - bok prawy | - 844 x 380 |
| 3 | - wieniec dolny | - 864 x 377 |
| 4 | - wieniec górny | - 901 x 400 |
| 5 | - przegroda | - 746 x 377 |
| 6 | - półka | - 423 x 377 |
| 7 | - półka środkowa | - 423 x 377 |
| 8 | - drzwi L | - 753 x 446 |
| 9 | - drzwi P | - 452 x 446 |
| 10 | - plecy HDF 3 | - 776 x 886 |

Nr		Il.szt	Nr		Il.szt	Nr		Il.szt
A	Wkręt 4x16	36	G	Prowadnik zawiasu	4	M		
B	Wkręt 2,5x20	30	H	Zawias	4	N	Złącze snapfix	8
C	Wkręt 4x25	8	I	Wkręt przewodnika	8	O		
D	Uchwyt	4	J	Zacisk mimośrodowy	16	P		
E	Kołek drewn 8x35	21	K	Kołek mimośrodowy	16	R		
F	Zaślepka mimośrodowy	6	L	Eurowkręt 6x9,5	12	S	Ślizgacz	4

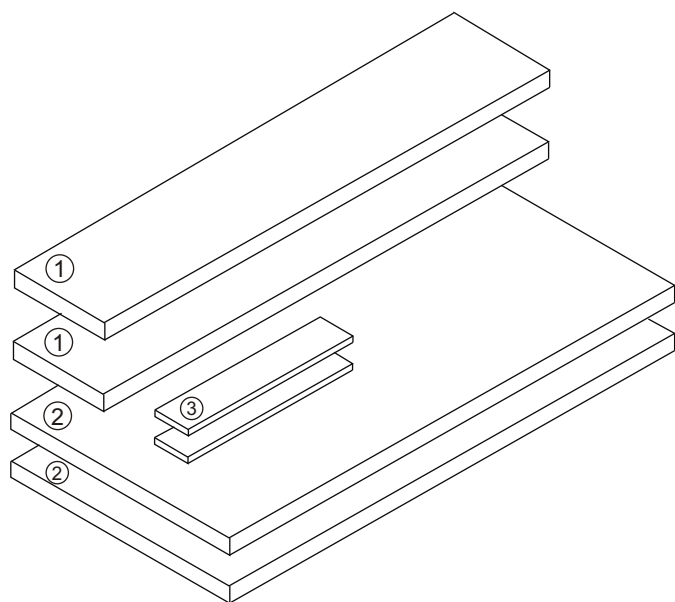
Instrukcja montażu GUCIO E 870x900x400



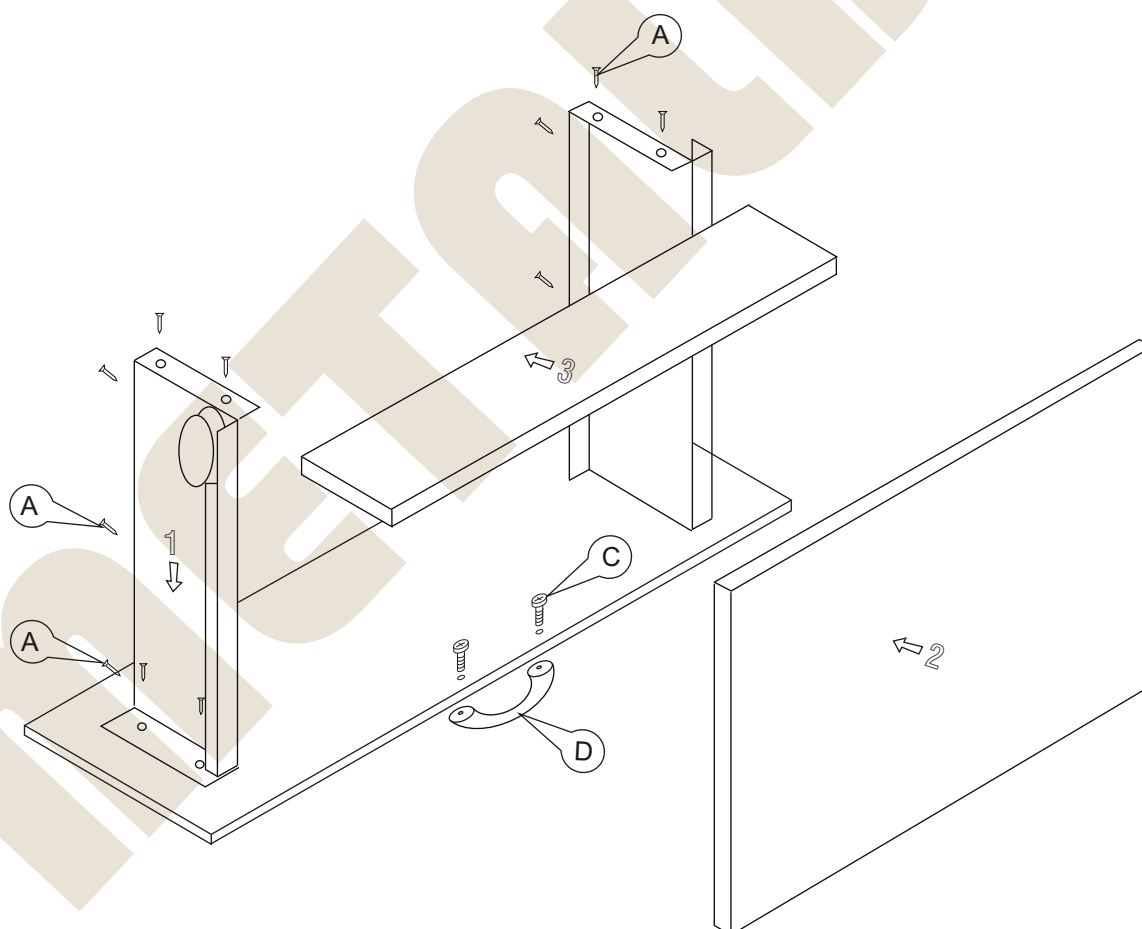
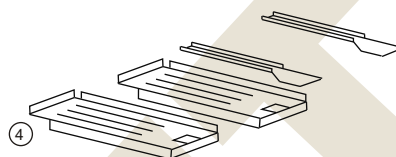
Instrukcja montażu GUCIO E 870x900x400



Instrukcja montażu GUCIO E 870x900x400

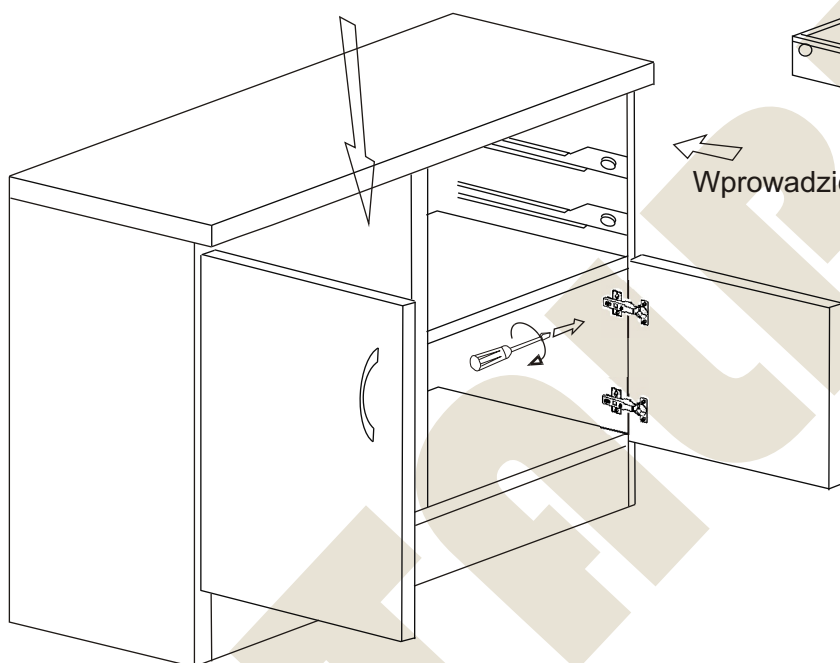


- | | |
|------------------------|---------------------|
| 1 - czoło szuflady | - 148 x 446 - 2 szt |
| 2 - dno szuflady | - 347 x 392 - 2 szt |
| 3 - tył szuflady | - 65 x 392 - 2 szt |
| 4 boki szuflad L/P x 2 | - 86 x 350 - 2 kpl |

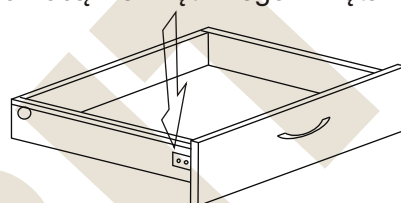


Instrukcja montażu GUCIO E 870x900x400

Wsunąć półkę i naciskając w dół osadzić ją na wkładkach



Po założeniu szuflady dokonać regulacji poziomu za pomocą wewnętrznego wkręta



Wprowadzić szuflady w prowadnice

Więcej instrukcji i filmy montażowe dostępne na stronie
www.metalbit.com.pl/instrukcje_montazu

Metalbit Producent - meble szkolne, przedszkolne i biurowe www.metalbit.com.pl www.szkolniak.pl
78-460 Barwice ul. Zwycięzców 26 tel. (94) 373 23 95 tel. (94) 372 24 10 fax (94) 373 23 95