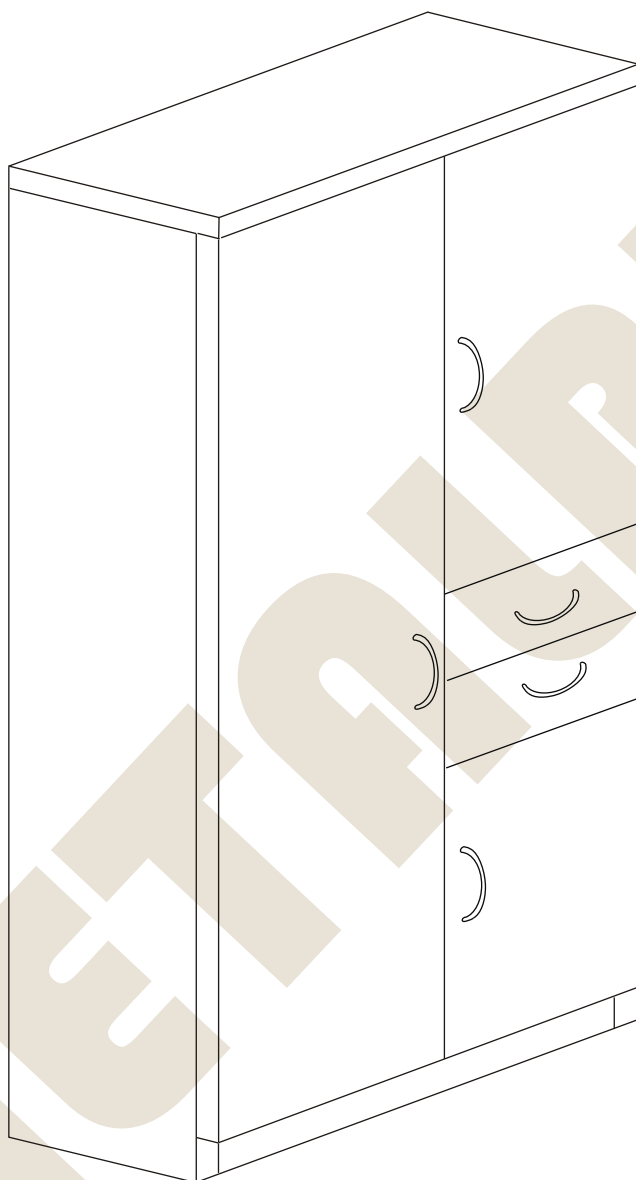
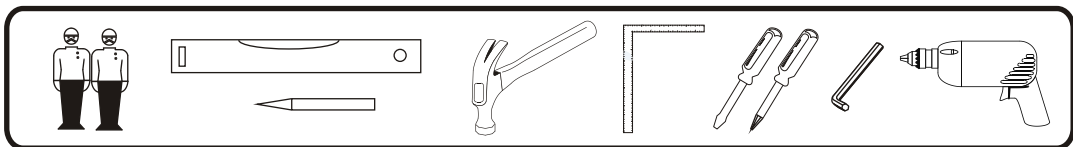


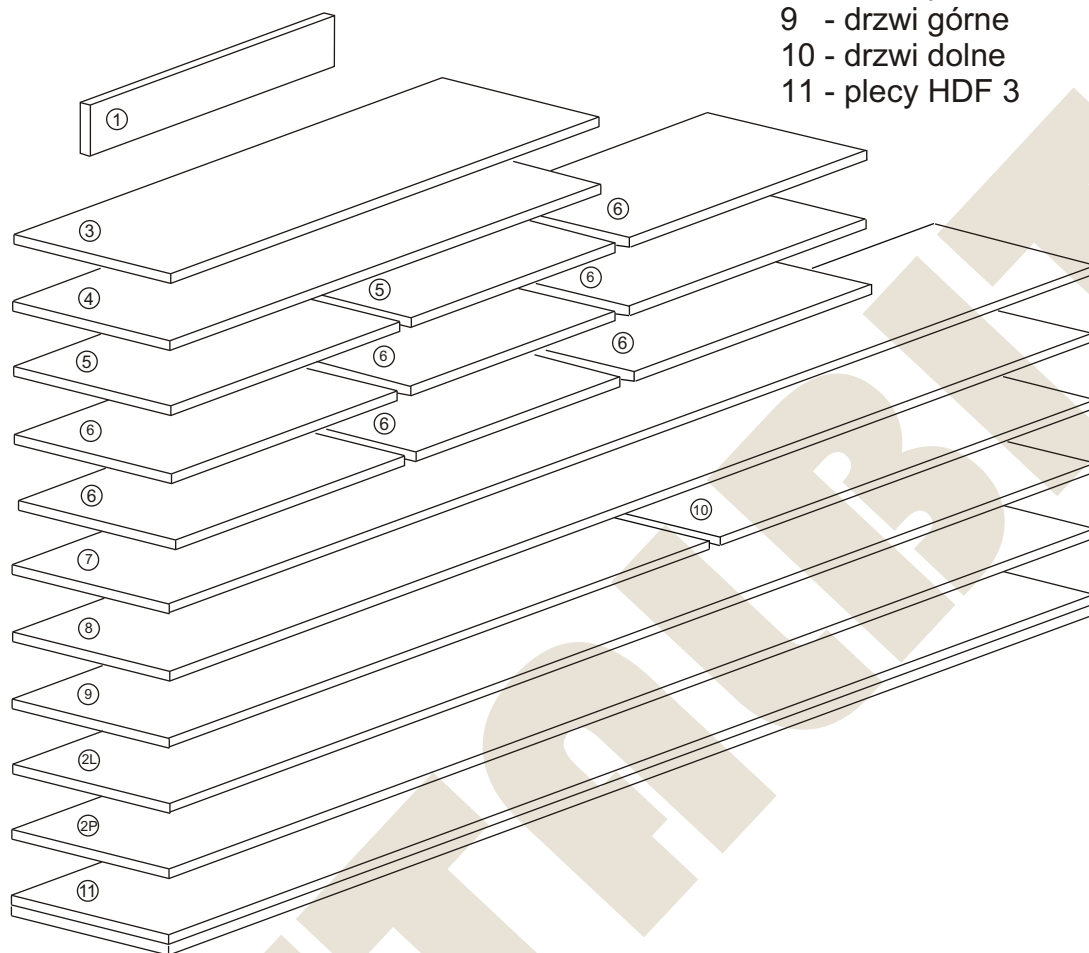
**METALBIT**

## Instrukcja montażu GUCIO C 1600x900x400



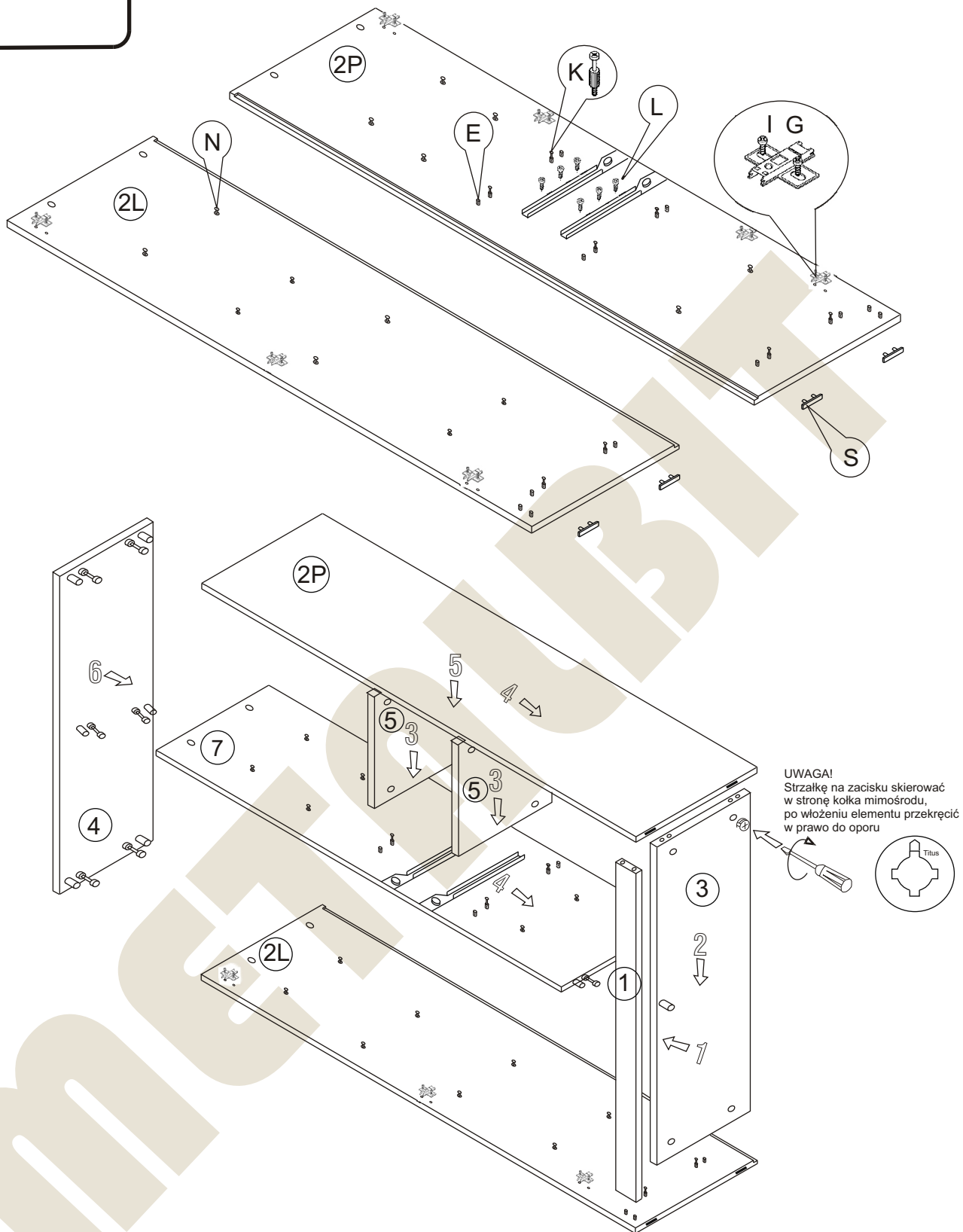
# Instrukcja montażu GUCIO C 1600x900x400

1	- cokół	- 864 x 80
2L	- bok lewy	- 1582 x 380
2P	- bok prawy	- 1582 x 380
3	- wieniec dolny	- 864 x 377
4	- wieniec górny	- 901 x 400
5	- półka górna	- 423 x 377
6	- półka dolna	- 423 x 377
7	- przegroda	- 1484 x 377
8	- drzwi prawe	- 1491 x 446
9	- drzwi górne	- 735 x 446
10	- drzwi dolne	- 453 x 446
11	- plecy HDF 3	- 1514 x 886

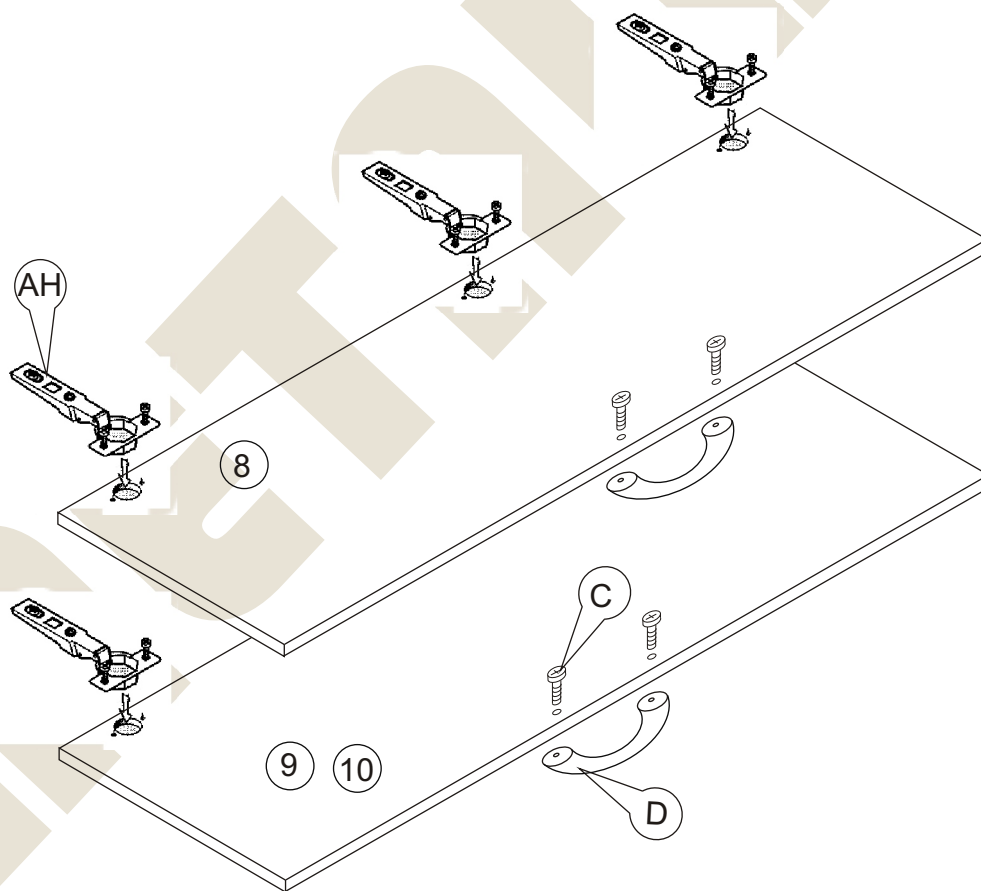
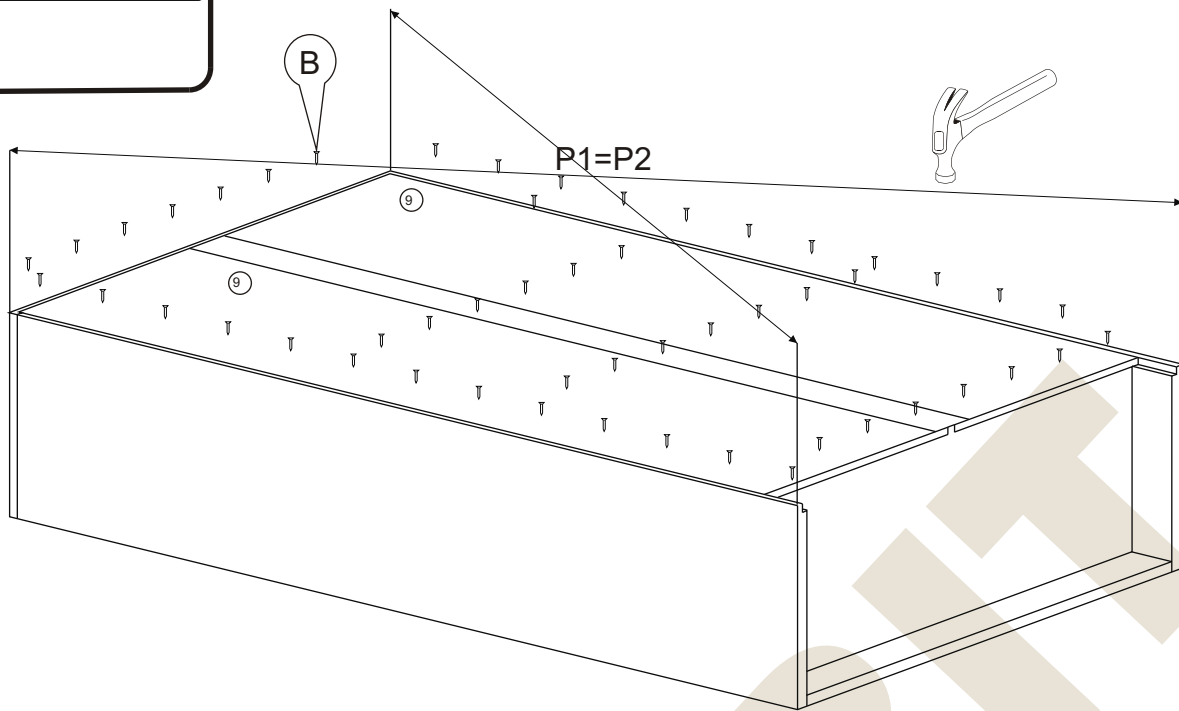


Nr		Il.szt	Nr		Il.szt	Nr		Il.szt
A	Wkręt 4x16	42	G	Prowadnik zawiasu	7	M		
B	Wkręt 2,5x20	40	H	Zawias	7	N	Złącze snapfix	28
C	Wkręt 4x25	10	I	Wkręt prowadnika	14	O		
D	Uchwyt	5	J	Zacisk mimośrodowy	20	P		
E	Kołek drewn 8x35	25	K	Kołek mimośrodowy	20	R		
F	Zaślepka mimośrodowy	6	L	Eurowkręt 6x9,5	12	S	Ślizgacz	4

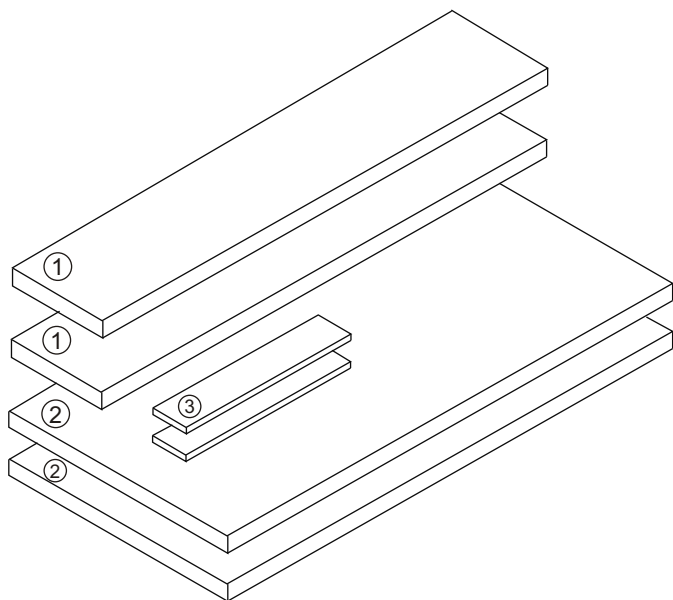
# Instrukcja montażu GUCIO C 1600x900x400



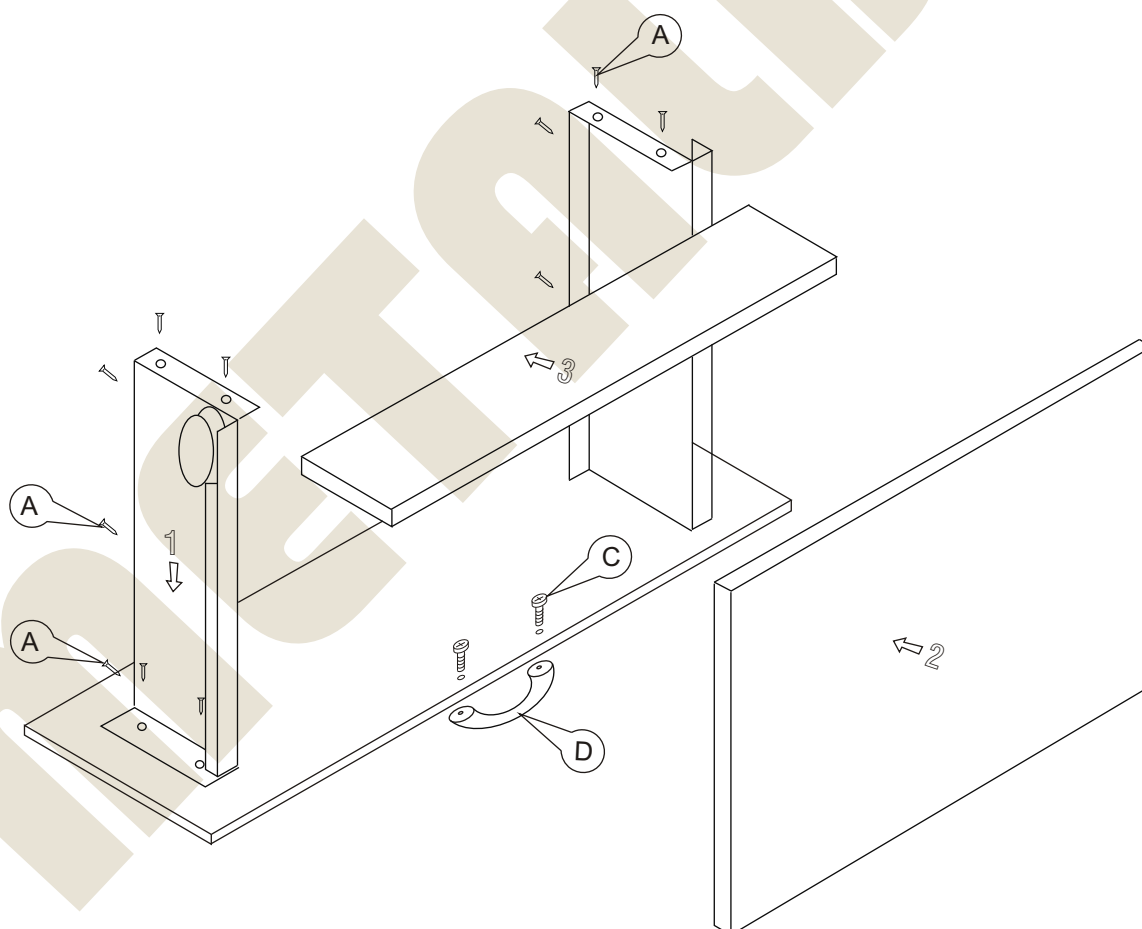
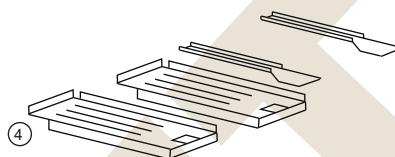
# Instrukcja montażu GUCIO C 1600x900x400



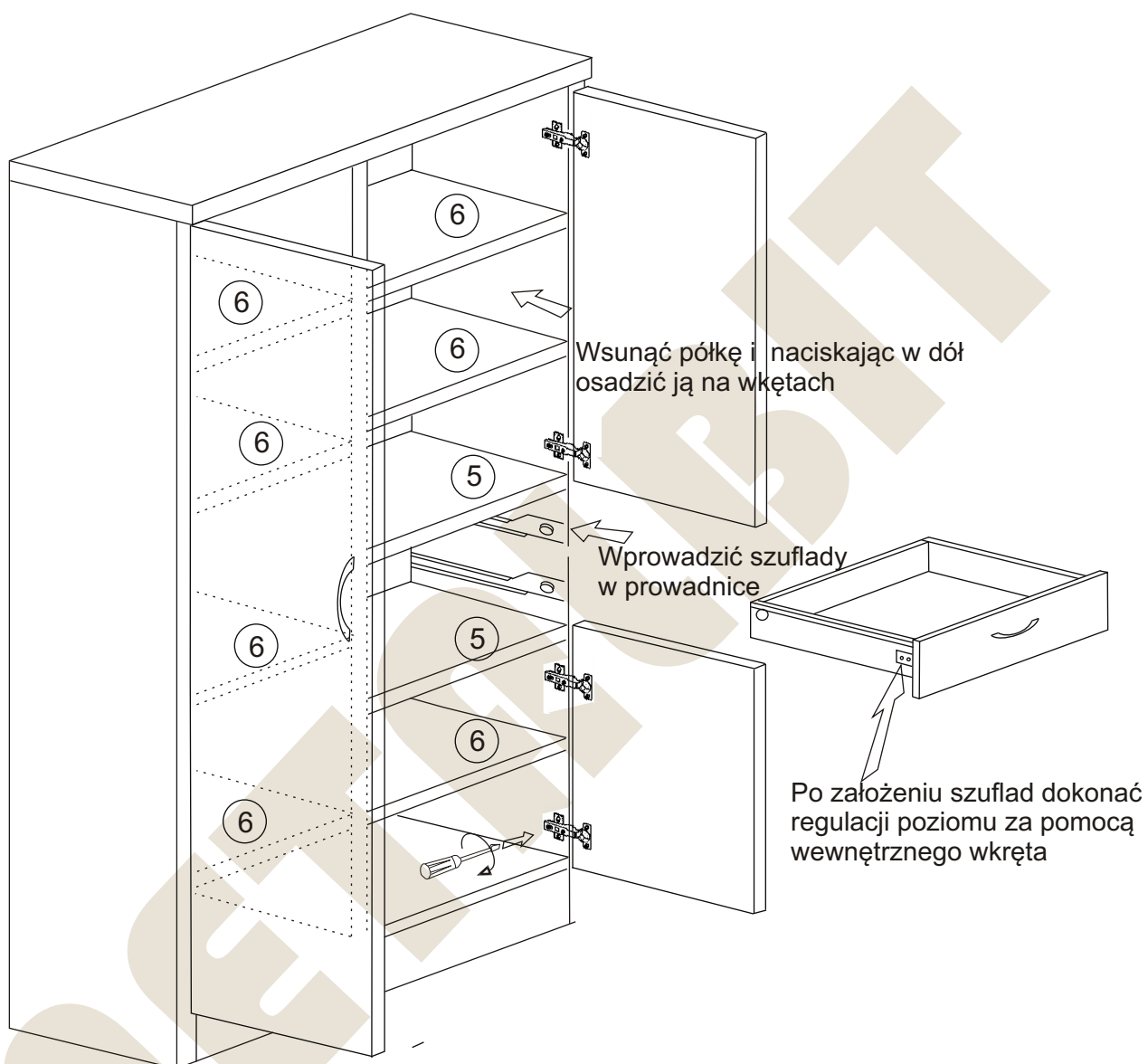
# Instrukcja montażu GUCIO C 1600x900x400



- 1 - czoło szuflady - 148 x 446
- 2 - dno szuflady - 347 x 392
- 3 - tył szuflady - 65 x 392
- 4 boki szuflad L/P x 2 - 86 x 350 x 2 kpl



# Instrukcja montażu GUCIO C 1600x900x400



Więcej instrukcji i filmy montażowe dostępne na stronie  
[www.metalbit.com.pl/instrukcje\\_montazu](http://www.metalbit.com.pl/instrukcje_montazu)

Metalbit Producent - meble szkolne, przedszkolne i biurowe [www.metalbit.com.pl](http://www.metalbit.com.pl) [www.szkolniak.pl](http://www.szkolniak.pl)  
78-460 Barwice ul. Zwycięzców 26 tel. (94) 373 23 95 tel. (94) 372 24 10 fax (94) 373 23 95