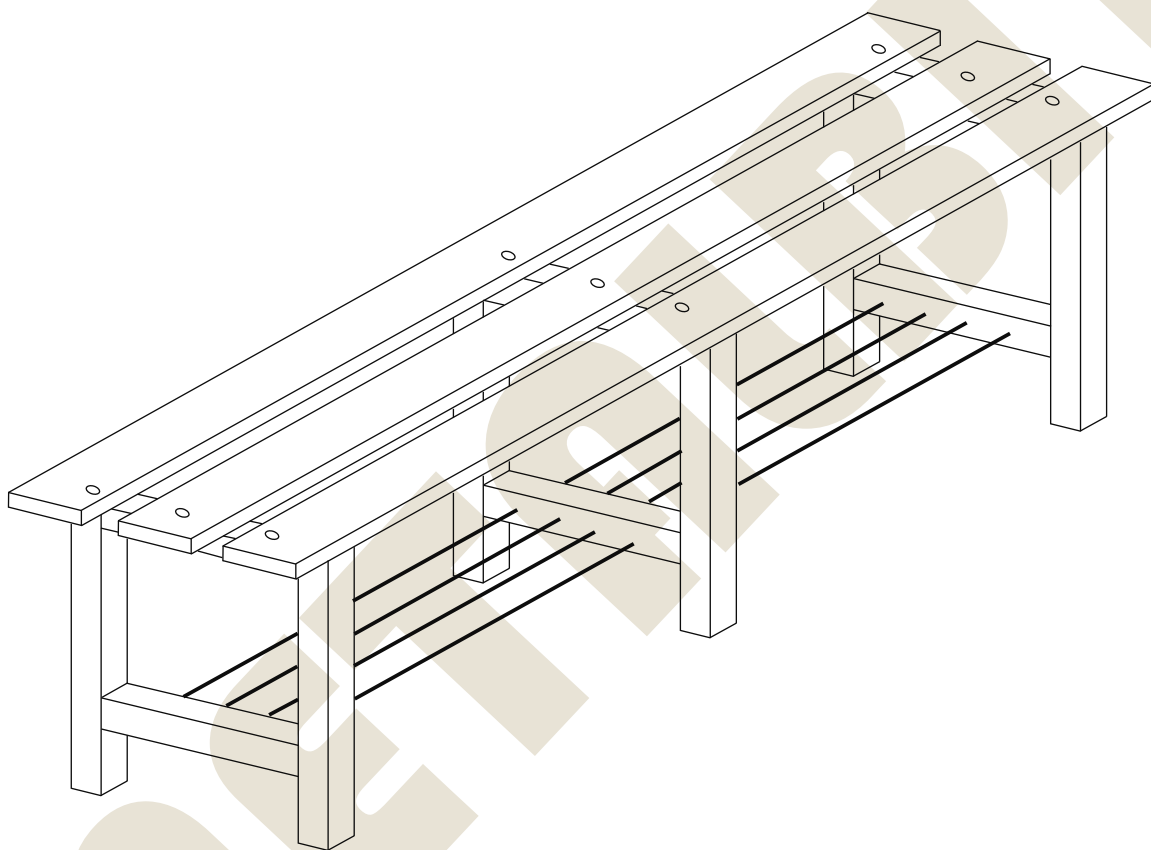
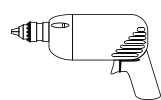
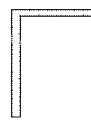
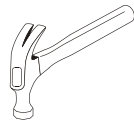
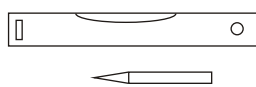
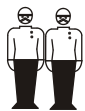


METALBIT

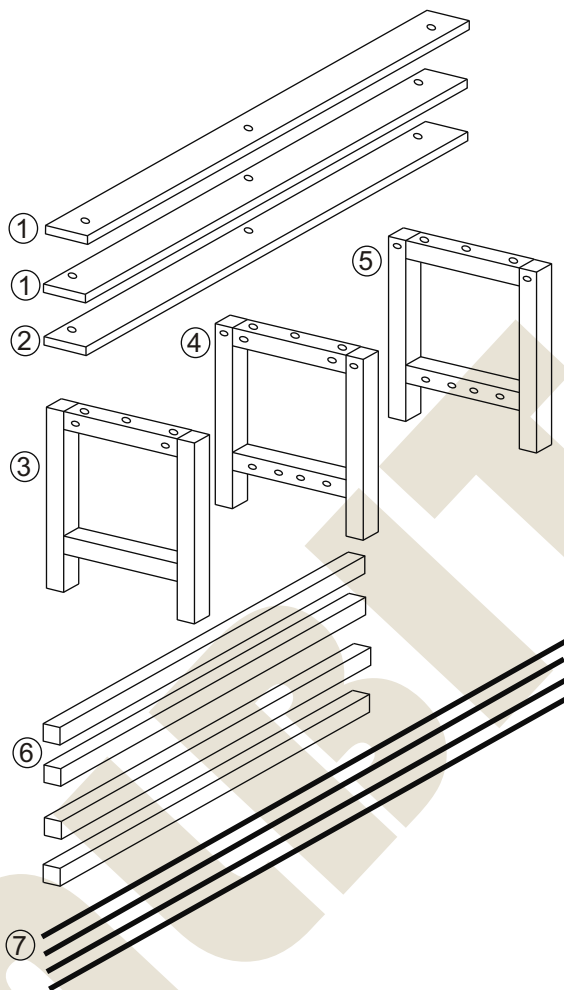
Instrukcja montażu Ławka PREMIUM jednostronna bez oparcia 1500-2000






Instrukcja montażu Ławka PREMIUM jednostronna bez oparcia 1500-2000

METALBIT

- 1 - deska siedziska zewnętrzna
- 2 - deska siedziska wewnętrzna
- 3 - noga lewa
- 4 - noga środkowa
- 5 - noga prawa
- 6 - łączyna
- 7 - pręt półki na buty



Nr			Il.szt
A		Śruba zamkowa M6x45	9
B		Nakrętka M6	9
C		Śruba WKI M8x60	8
D			
E			

Instrukcja montażu Ławka PREMIUM jednostronna bez oparcia 1500-2000

UWAGA!

Wszystkie połączenia śrubowe podczas montażu skręcić wstępnie. Skręcenia ostatecznego dokonać po skompletowaniu wszystkich elementów ławki.

KOLEJNOŚĆ MONTAŻU

1. Włożyć pręty półki w otwory nogi środkowej, następnie bocznych
2. Złożyć łączyny z nogami za pomocą śrub C zwracając uwagę by łączyny lewe montować do środka nóg a prawe na zewnątrz
3. Złożyć deski siedziska zwracając uwagę na deski zewnętrzne i środkową za pomocą śrub A i nakrętek B

