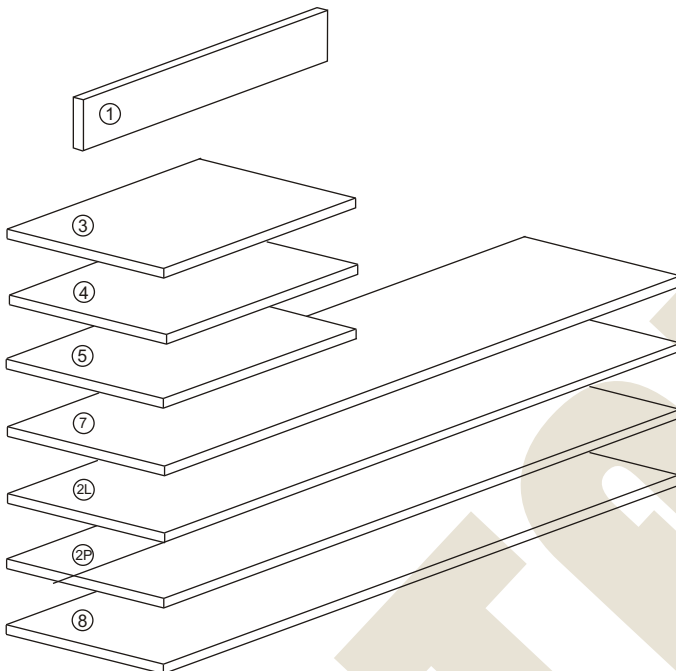
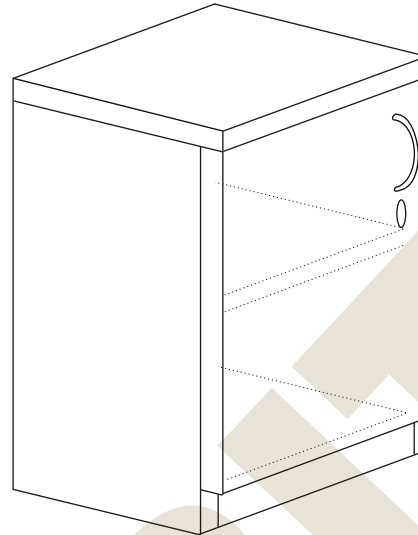
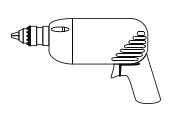
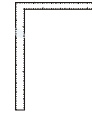
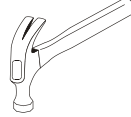
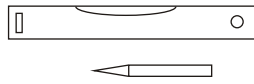
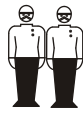


# Instrukcja montażu MAZUR 8 800x400x400



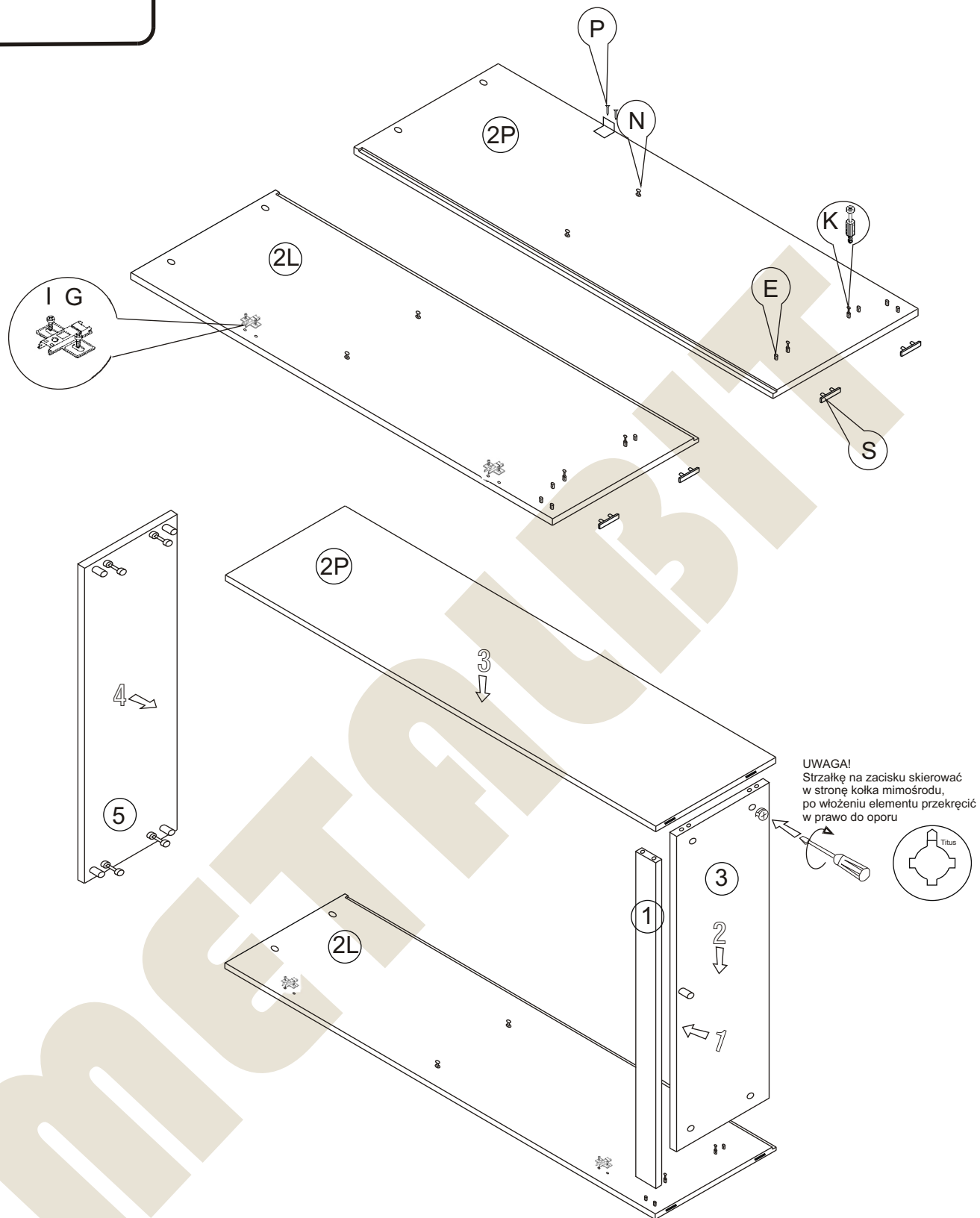
- |    |                  |             |
|----|------------------|-------------|
| 1  | - cokół          | - 364 x 80  |
| 2L | - bok lewy       | - 782 x 380 |
| 2P | - bok prawy      | - 782 x 380 |
| 3  | - wieniec dolny  | - 364 x 377 |
| 4  | - półka środkowa | - 364 x 377 |
| 5  | - wieniec górny  | - 401 x 400 |
| 6  | - półka          | - 364 x 377 |
| 7  | - drzwi          | - 691 x 396 |
| 8  | - plecy          | - 714 x 386 |

Nr		Wkręt	Il.szt
A		Wkręt 4x16	4
B		Wkręt 2,5x20	30
C		Wkręt 4x25	2
D		Uchwyt	1
E		Kołek drewn 8x35	13
F		Zaślepka mimośrod	4

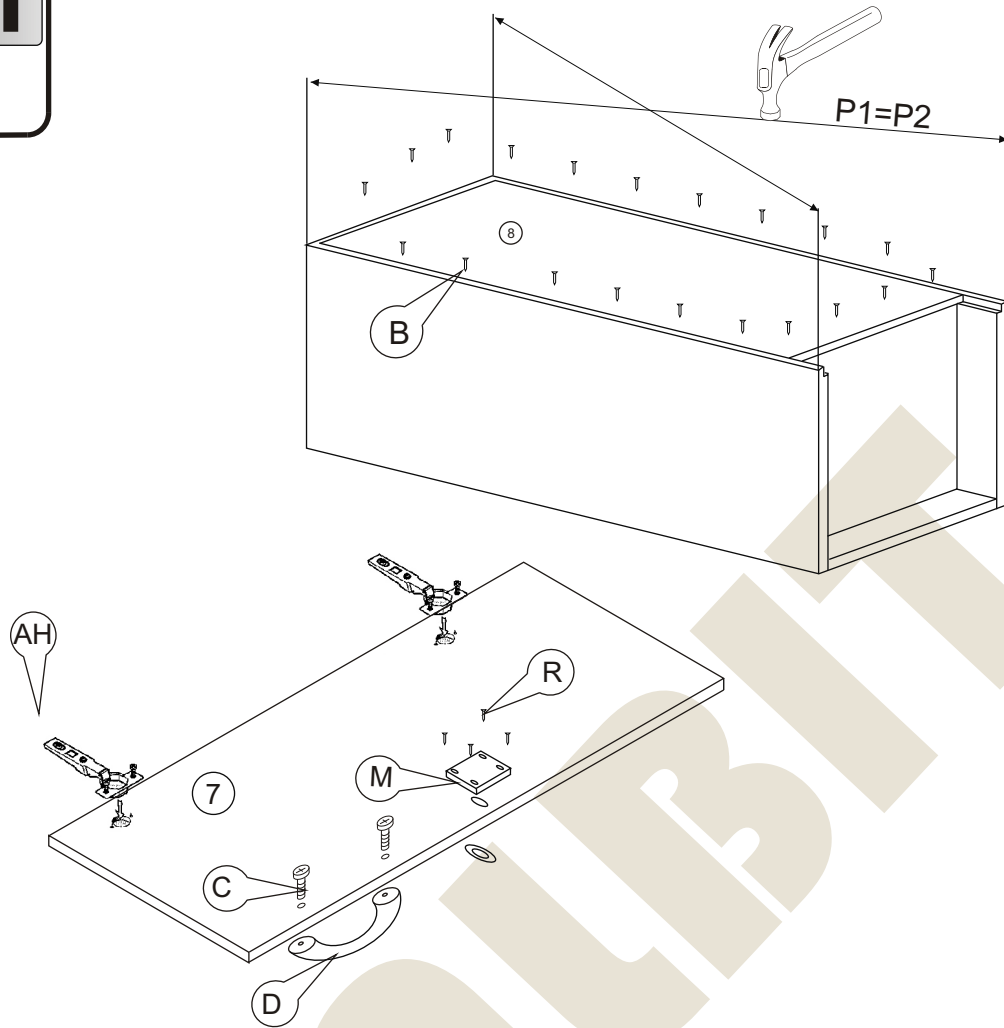
Nr		Il.szt
G		Prowadnik zawiasu 2
H		Zawias 2
I		Wkręt prowadnika 4
J		Zacisk mimośrod 8
K		Kołek mimośrod 8

Nr		Il.szt
M		Zamek 1
N		Podpórka półki 4
O		
P		Wkręt 3x13 2
R		Wkręt 3x20 4
S		Ślizgacz 4

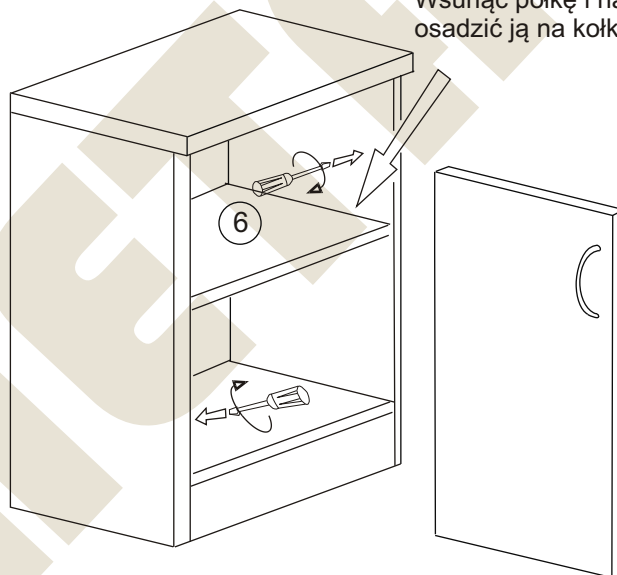
# Instrukcja montażu MAZUR 8 800x400x400



# Instrukcja montażu MAZUR 8 800x400x400



Wsunąć półkę i naciskając w dół osadzić ją na kołkach



Więcej instrukcji i filmy montażowe dostępne na stronie  
[www.metalbit.com.pl/instrukcje\\_montazu](http://www.metalbit.com.pl/instrukcje_montazu)

Metalbit Producent - meble szkolne, przedszkolne i biurowe [www.metalbit.com.pl](http://www.metalbit.com.pl) [www.szkolniak.pl](http://www.szkolniak.pl)  
78-460 Barwice ul. Zwycięzców 26 tel. (94) 373 23 95 tel. (94) 372 24 10 fax (94) 373 23 95