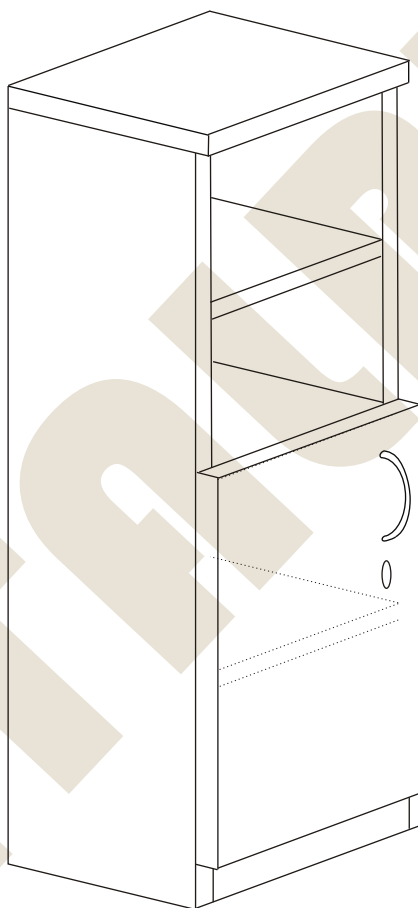
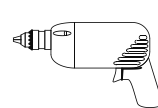
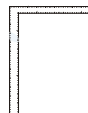
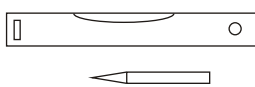
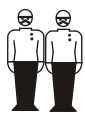


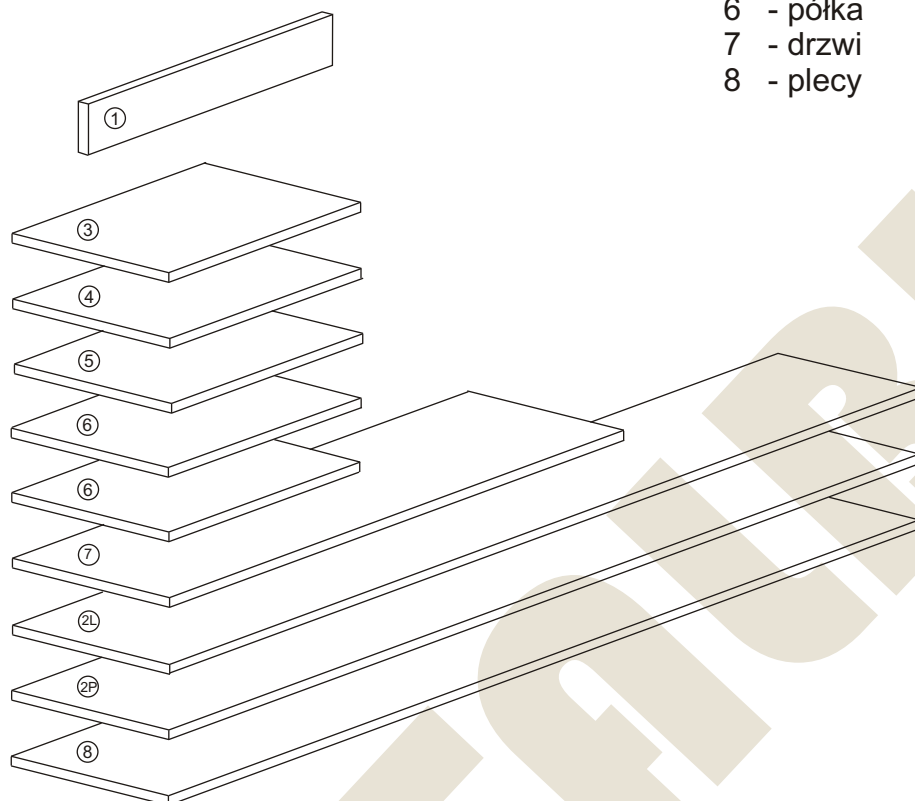
**METALBIT**

## Instrukcja montażu MAZUR 10 1500x400x400



# Instrukcja montażu MAZUR 10 1500x400x400

1	- cokół	- 364 x 80
2L	- bok lewy	- 1482 x 380
2P	- bok prawy	- 1482 x 380
3	- wieniec dolny	- 364 x 377
4	- półka środkowa	- 364 x 377
5	- wieniec górny	- 401 x 400
6	- półka	- 364 x 377
7	- drzwi	- 691 x 396
8	- plecy	- 1414 x 386

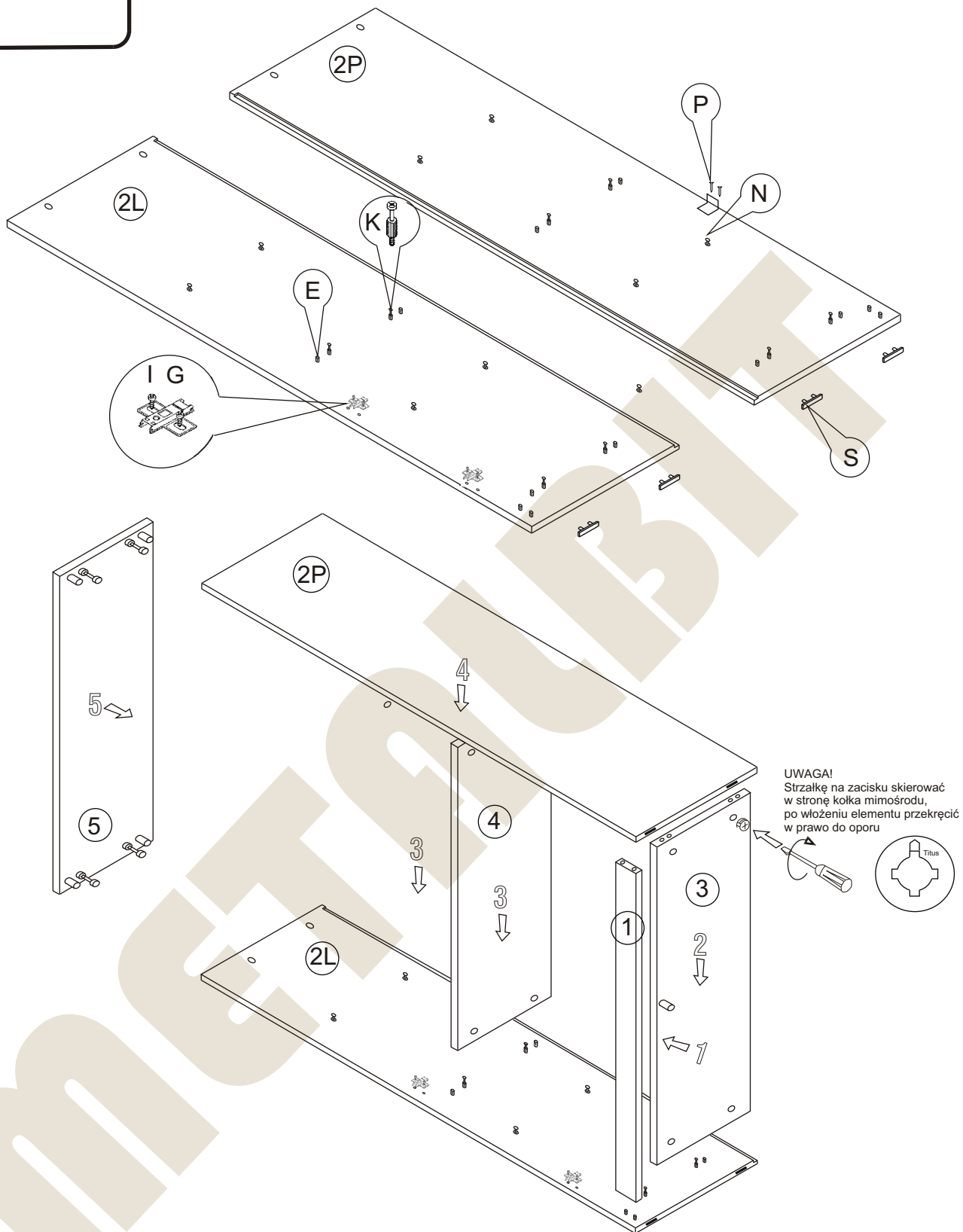


Nr		Wkręt	Il.szt
A		Wkręt 4x16	4
B		Wkręt 2,5x20	30
C		Wkręt 4x25	2
D		Uchwyt	1
E		Kołek drewn 8x35	17
F		Zaślepka mimośrod	4

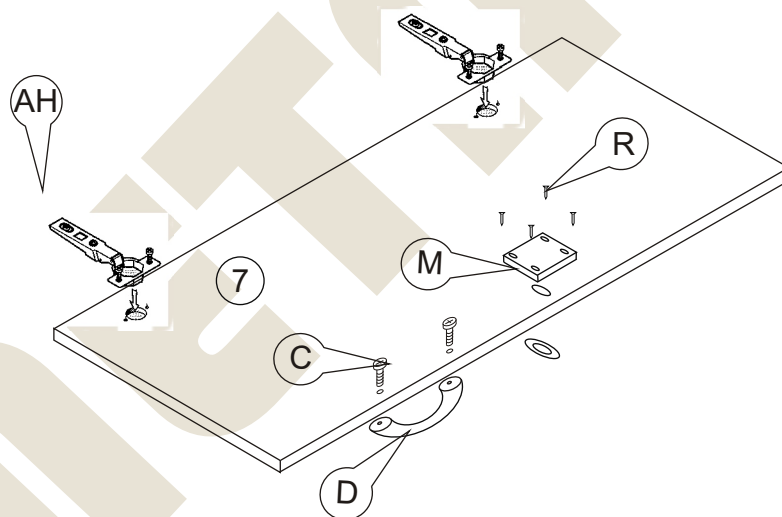
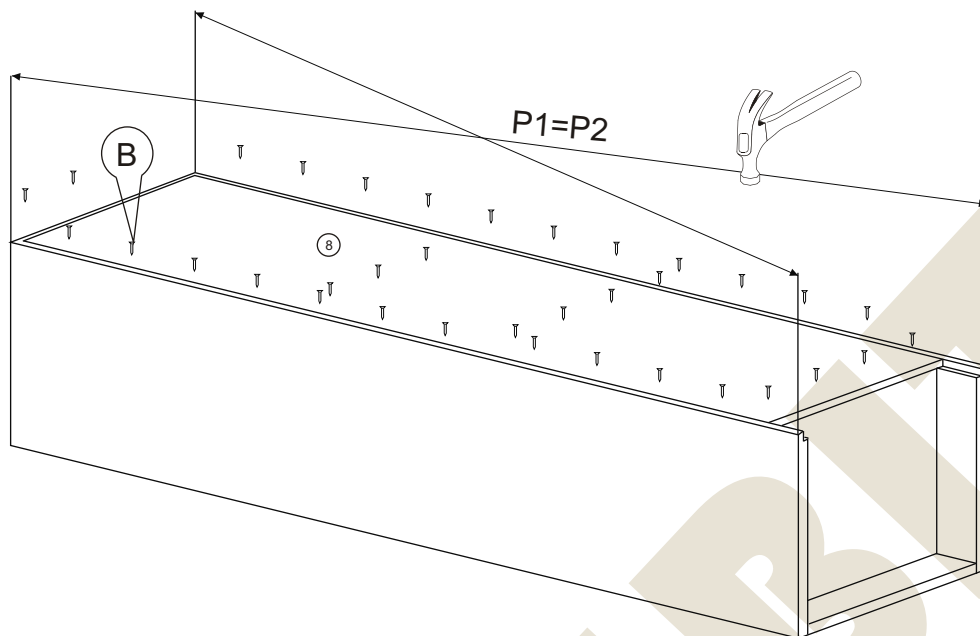
Nr		Il.szt
G		Prowadnik zawiasu 2
H		Zawias 2
I		Wkręt prowadnika 4
J		Zacisk mimośrod 12
K		Kołek mimośrod 12

Nr		Il.szt
M		Zamek 1
N		Podpórka półki 8
O		
P		Wkręt 3x13 2
R		Wkręt 3x20 4
S		Ślizgacz 4

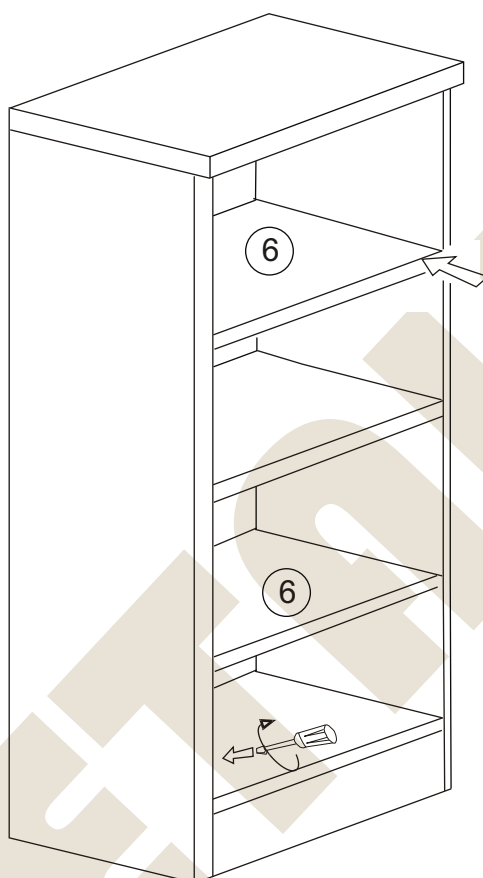
# Instrukcja montażu MAZUR 10 1500x400x400



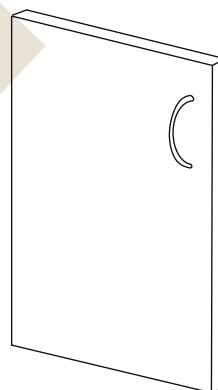
# Instrukcja montażu MAZUR 10 1500x400x400



# Instrukcja montażu MAZUR 10 1500x400x400



Wsunąć półkę i naciskając w dół osadzić ją na kołkach



Więcej instrukcji i filmy montażowe dostępne na stronie  
[www.metalbit.com.pl/instrukcje\\_montazu](http://www.metalbit.com.pl/instrukcje_montazu)

Metalbit Producent - meble szkolne, przedszkolne i biurowe [www.metalbit.com.pl](http://www.metalbit.com.pl) [www.szkolniak.pl](http://www.szkolniak.pl)  
78-460 Barwice ul. Zwycięzców 26 tel. (94) 373 23 95 tel. (94) 372 24 10 fax (94) 373 23 95