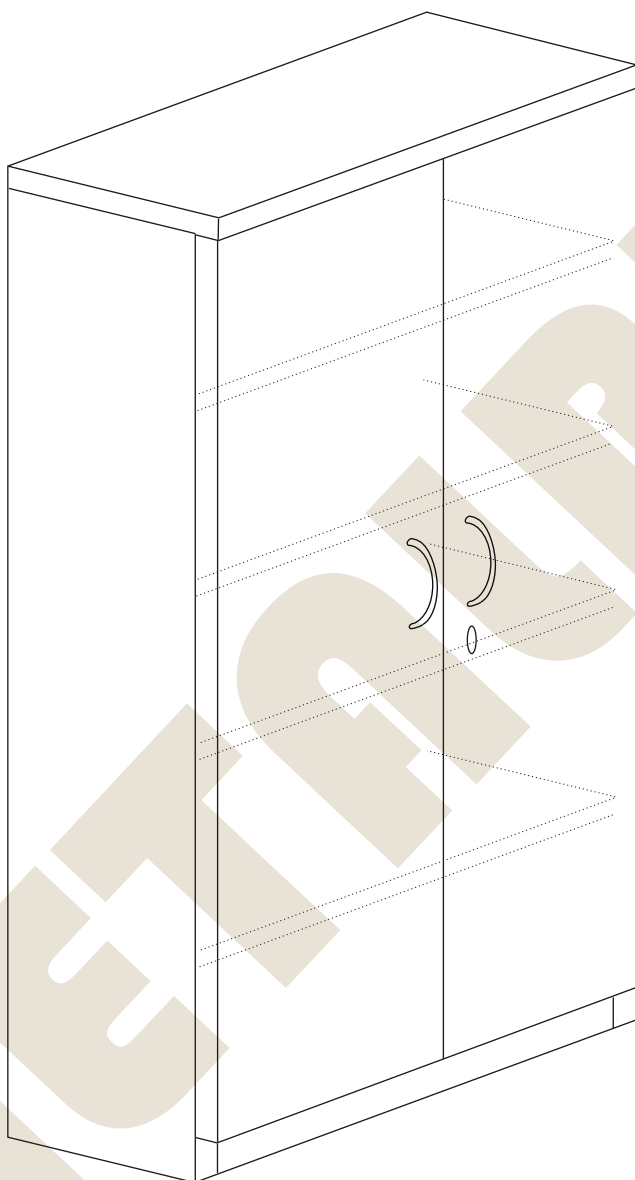
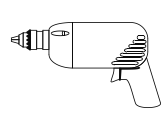
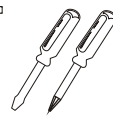
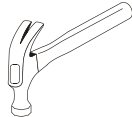
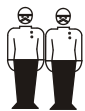
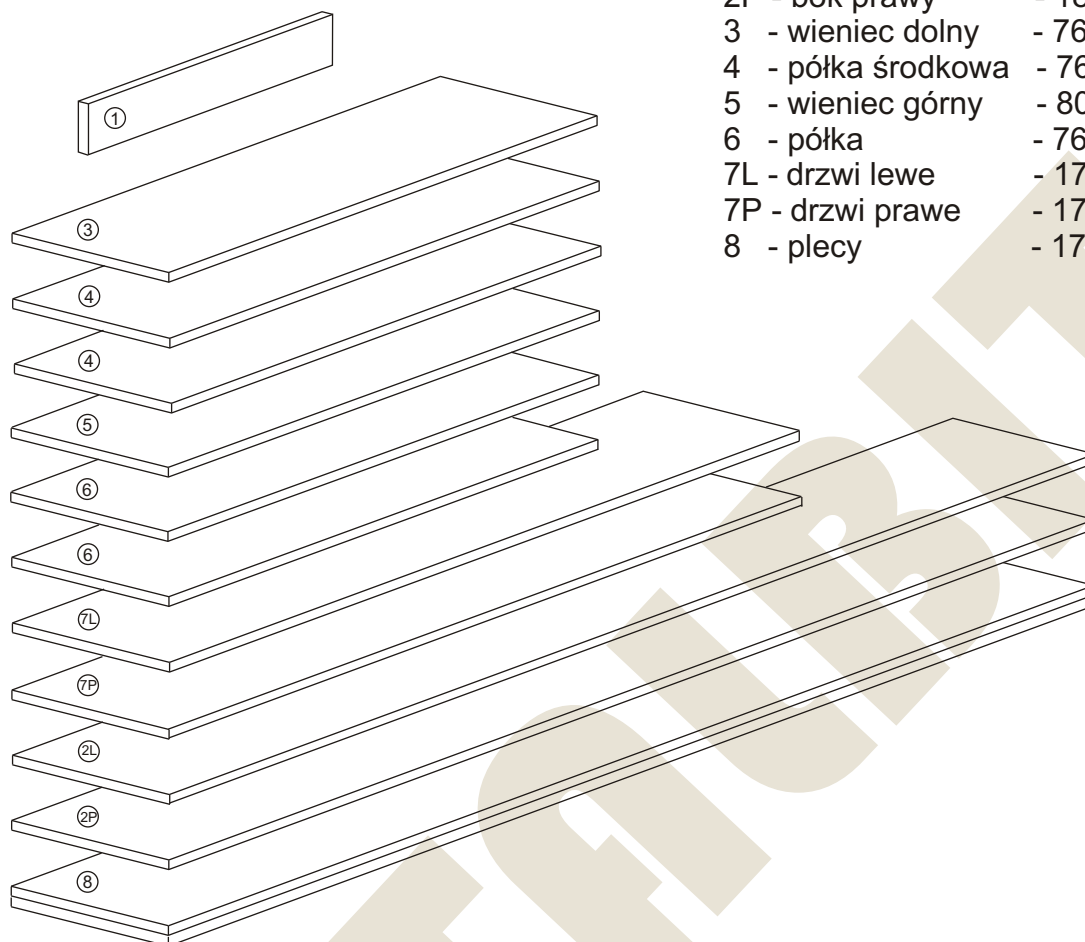


METALBIT

Instrukcja montażu MAZUR 19 1850x800x400



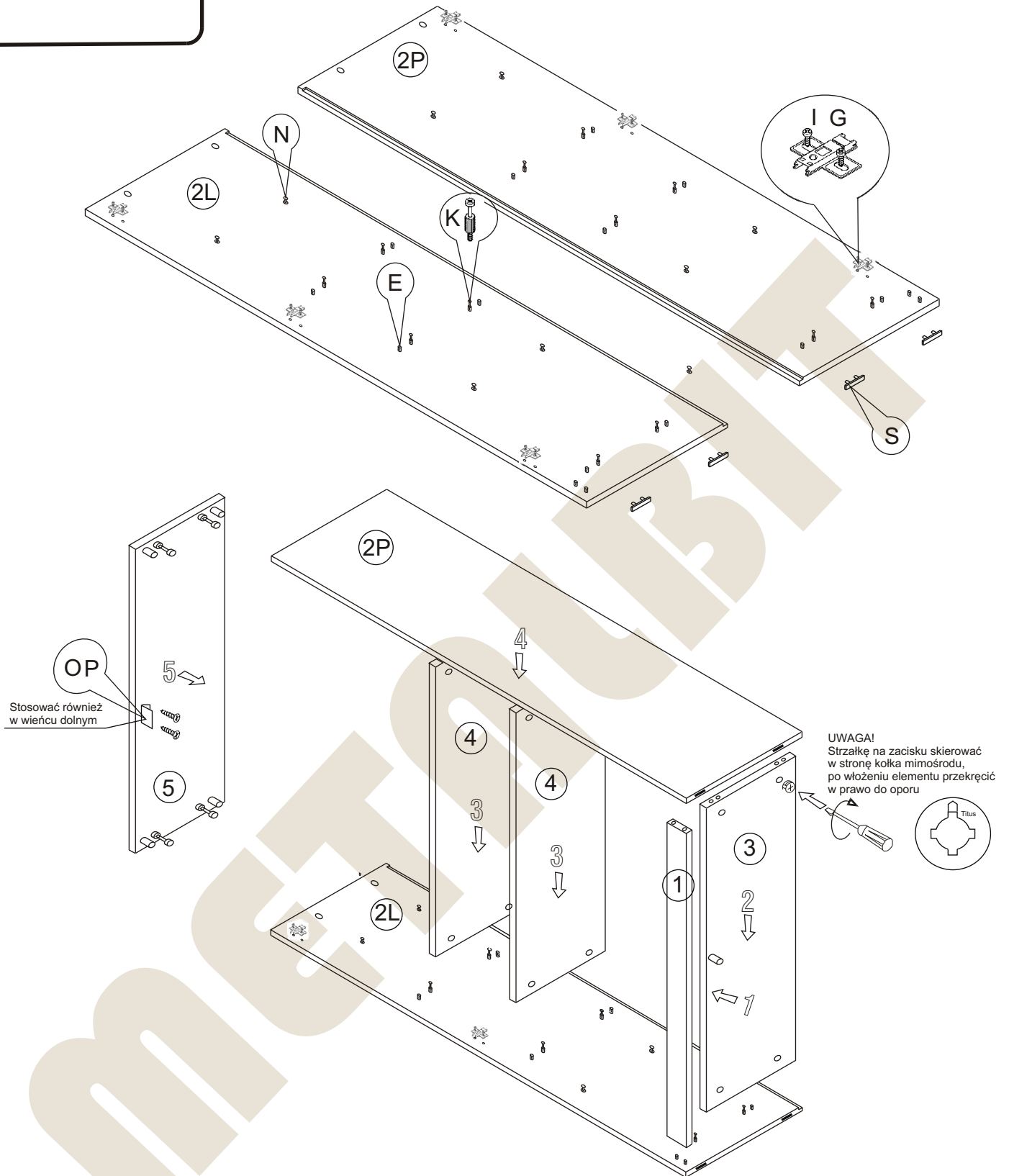
Instrukcja montażu MAZUR 19 1850x800x400



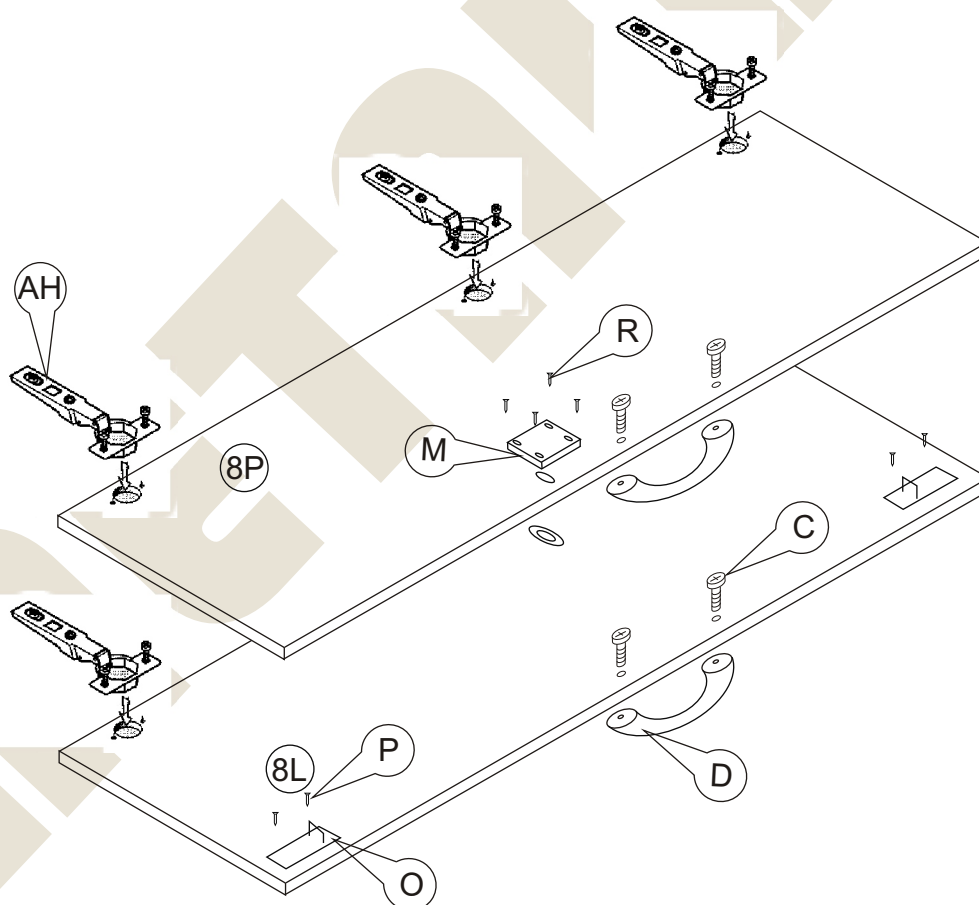
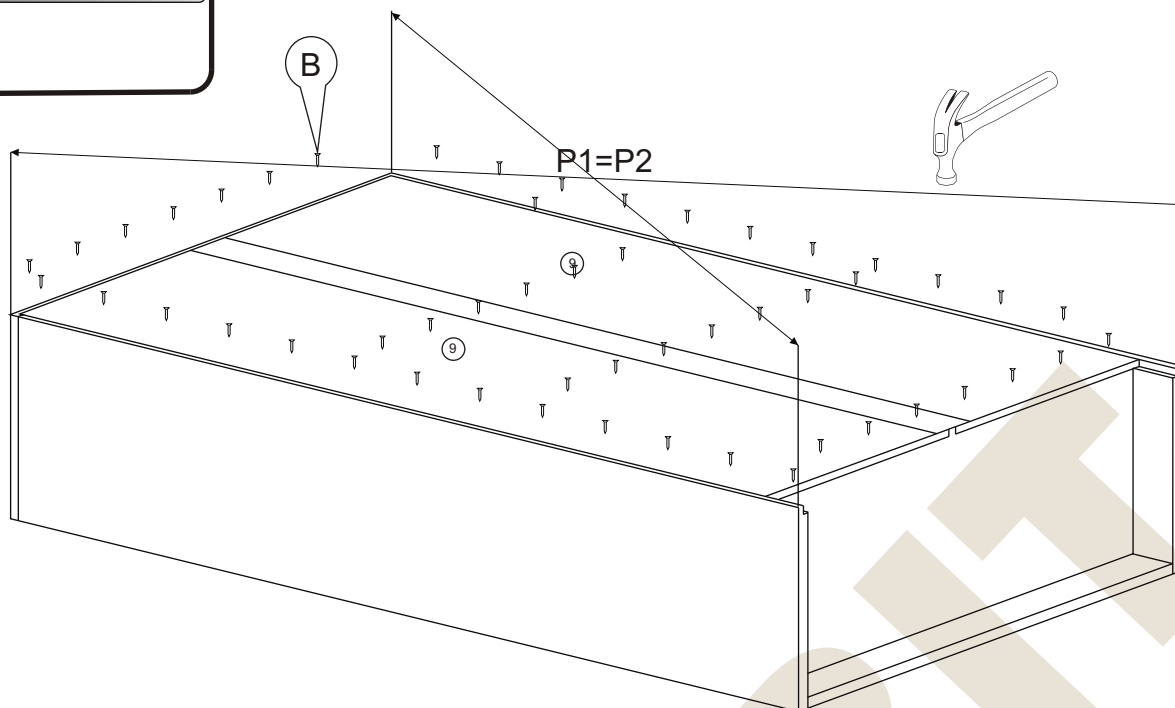
- | | | |
|----|------------------|--------------|
| 1 | - cokół | - 764 x 80 |
| 2L | - bok lewy | - 1832 x 380 |
| 2P | - bok prawy | - 1832 x 380 |
| 3 | - wieniec dolny | - 764 x 377 |
| 4 | - półka środkowa | - 764 x 377 |
| 5 | - wieniec górny | - 801 x 400 |
| 6 | - półka | - 764 x 377 |
| 7L | - drzwi lewe | - 1741 x 396 |
| 7P | - drzwi prawe | - 1741 x 396 |
| 8 | - plecy | - 1764 x 786 |

Nr		Il.szt	Nr		Il.szt	Nr		Il.szt
A	Wkręt 4x16	12	G	Prowadnik zawiasu	6	M	Zamek	1
B	Wkręt 2,5x20	40	H	Zawias	6	N	Podpórka półki	8
C	Wkręt 4x25	4	I	Wkręt prowadnika	12	O	Zasułka	2
D	Gałka	2	J	Zacisk mimośrodowy	16	P	Wkręt 3x13	4
E	Kołek drewn 8x35	21	K	Kołek mimośrodowy	16	R	Wkręt 3x20	8
F	Zaślepka mimośrodowy	4				S	Ślizgacz	4

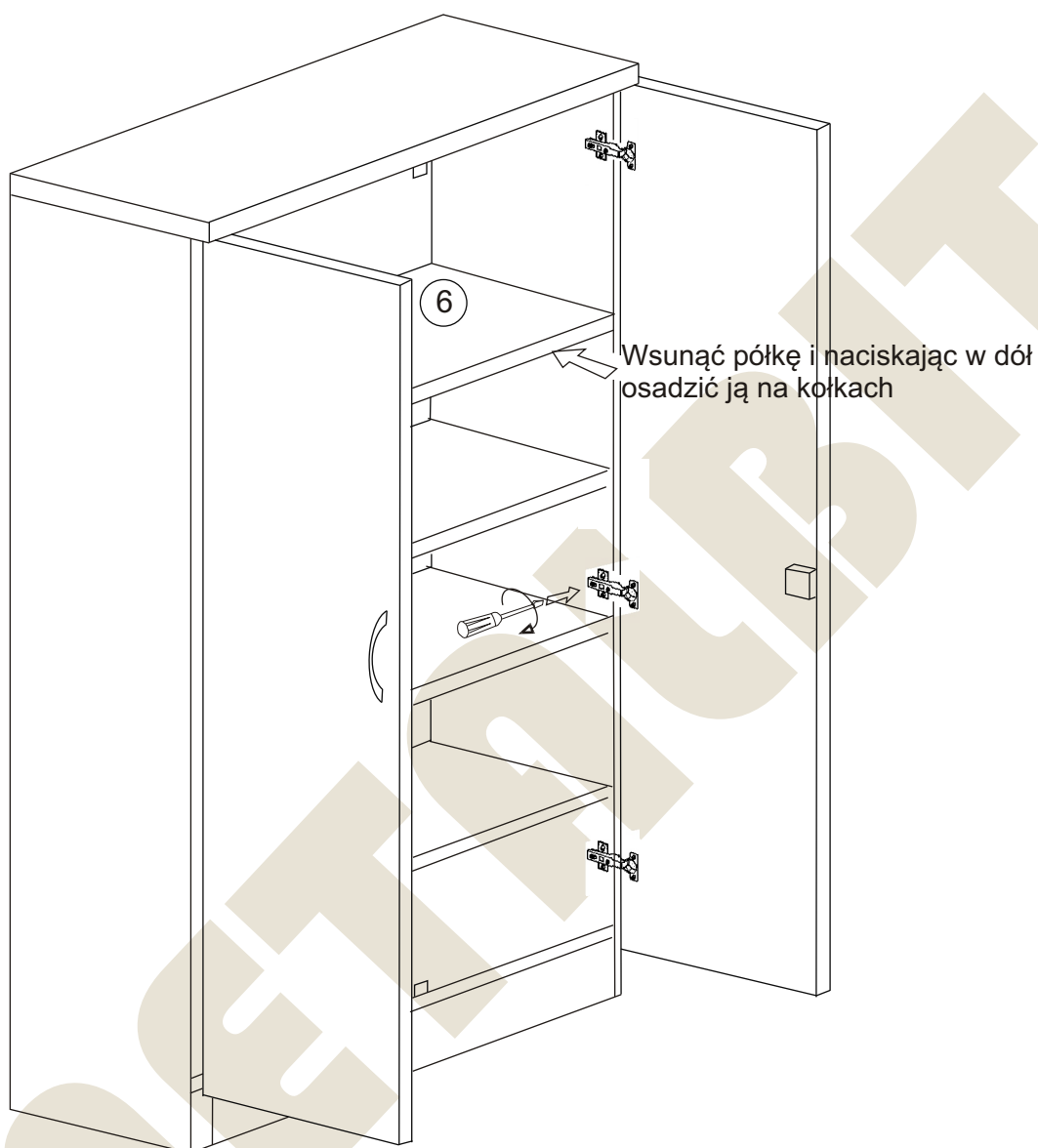
Instrukcja montażu MAZUR 19 1850x800x400



Instrukcja montażu MAZUR 19 1850x800x400



Instrukcja montażu MAZUR 19 1850x800x400



Więcej instrukcji i filmy montażowe dostępne na stronie
www.metalbit.com.pl/instrukcje_montazu

Metalbit Producent - meble szkolne, przedszkolne i biurowe www.metalbit.com.pl www.szkolniak.pl
78-460 Barwice ul. Zwycięzców 26 tel. (94) 373 23 95 tel. (94) 372 24 10 fax (94) 373 23 95