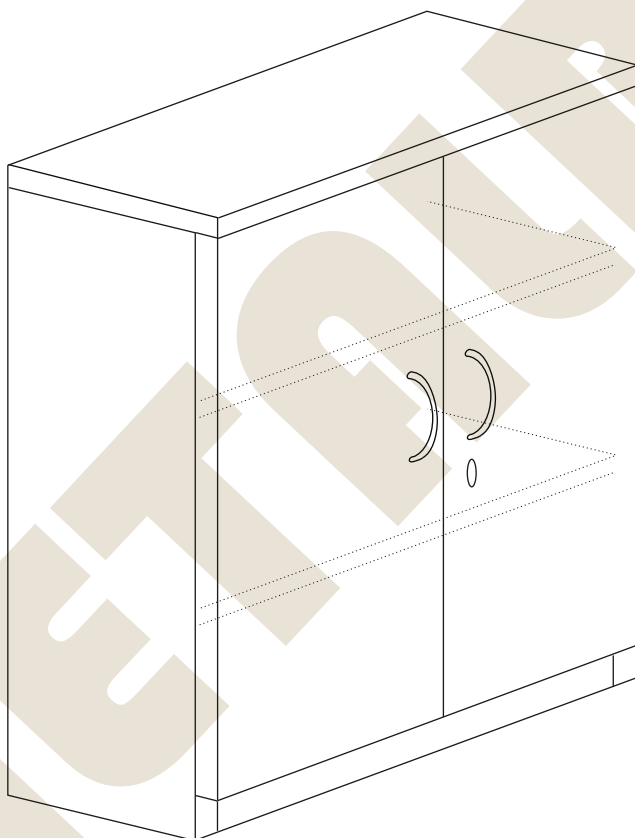
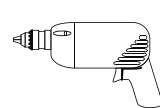
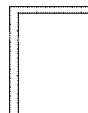
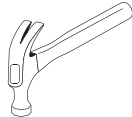
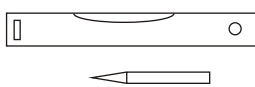
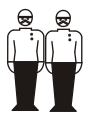


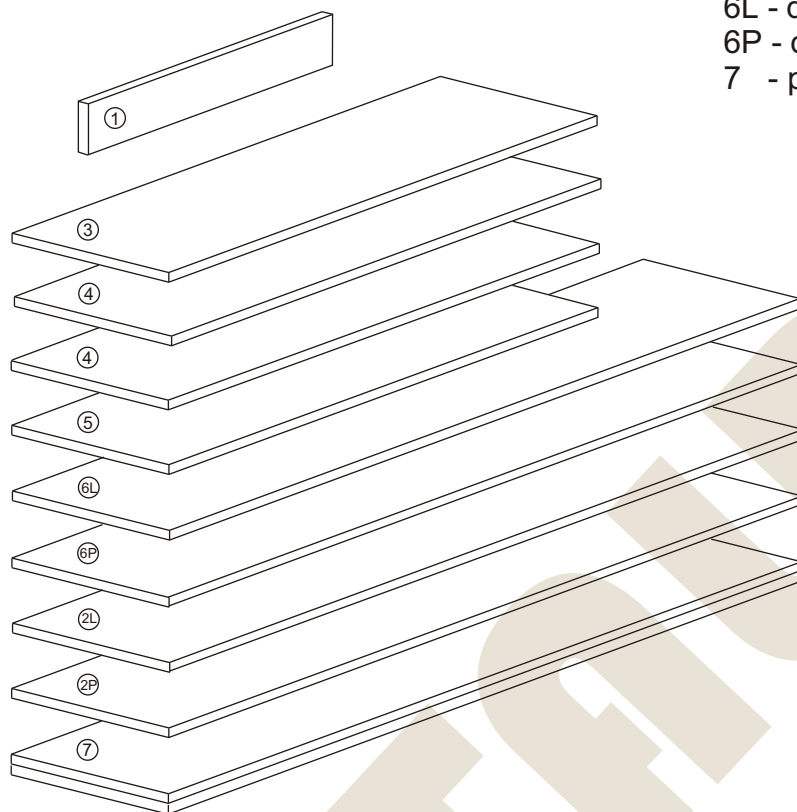
METALBIT

Instrukcja montażu MAZUR 21 1150x800x400



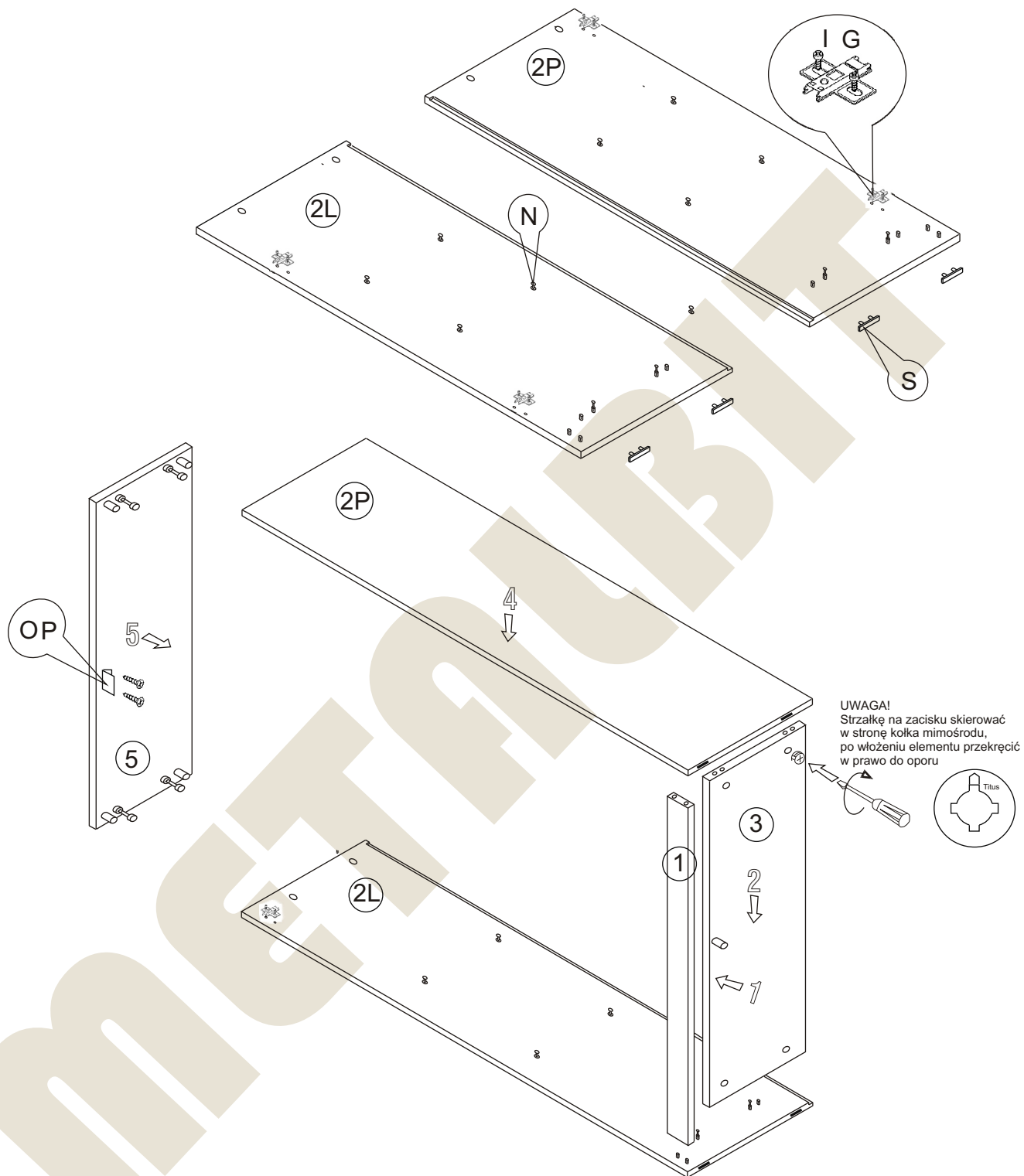
Instrukcja montażu MAZUR 21 1150x800x400

- | | | |
|----|-----------------|--------------|
| 1 | - cokół | - 764 x 80 |
| 2L | - bok lewy | - 1132 x 380 |
| 2P | - bok prawy | - 1132 x 380 |
| 3 | - wieniec dolny | - 764 x 377 |
| 4 | - półka | - 764 x 377 |
| 5 | - wieniec górny | - 801 x 400 |
| 6L | - drzwi lewe | - 691 x 396 |
| 6P | - drzwi prawe | - 691 x 396 |
| 7 | - plecy | - 1064 x 786 |

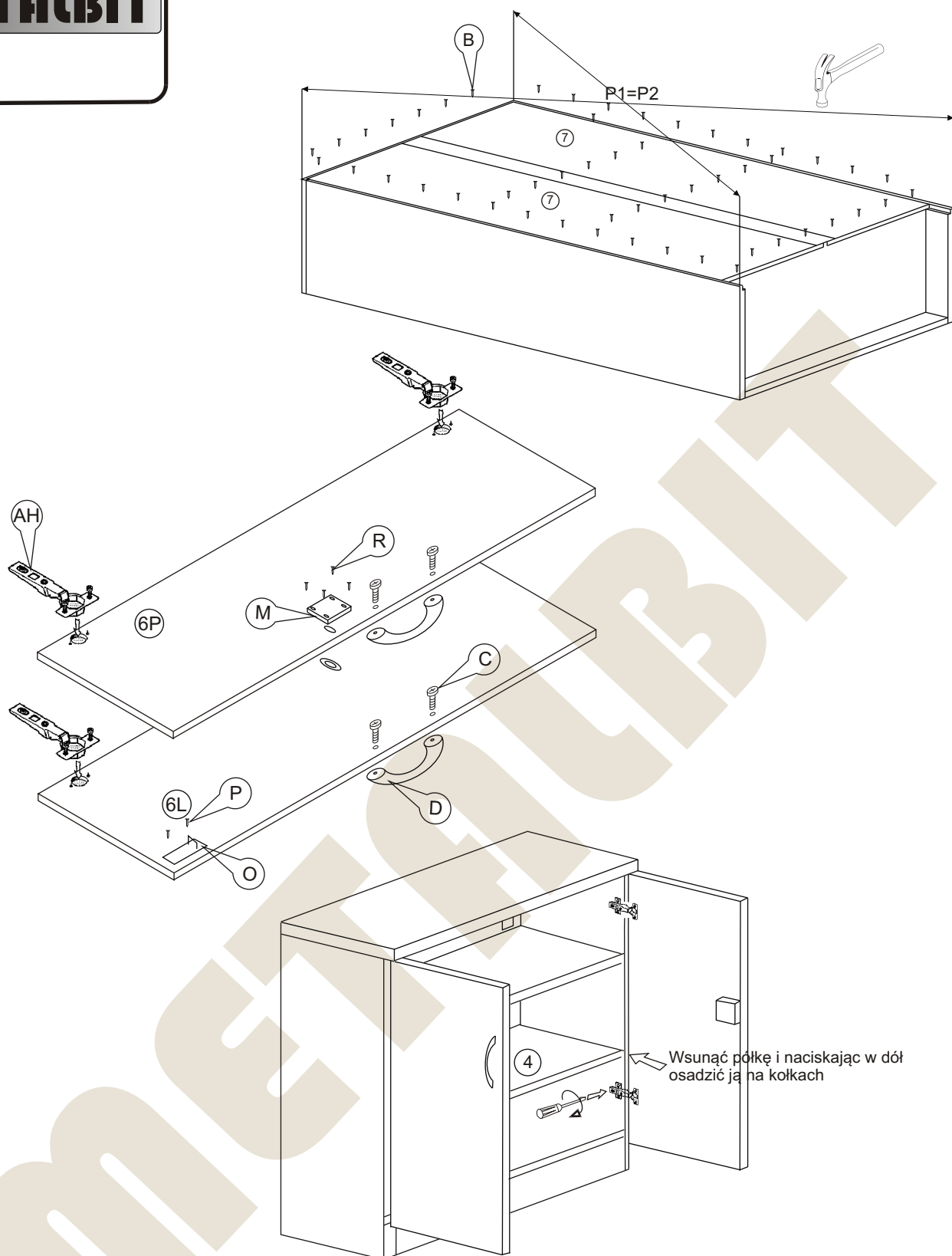


Nr		Opis	Il.szt	Nr		Opis	Il.szt	Nr		Opis	Il.szt
A		Wkręt 4x16	8	G		Prowadnik zawiasu	4	M		Zamek	1
B		Wkręt 2,5x20	40	H		Zawias	4	N		Podpórka półki	8
C		Wkręt 4x25	4	I		Wkręt prowadnika	8	O		Zasuwka	1
D		Gałka	2	J		Zacisk mimośrodowy	8	P		Wkręt 3x13	2
E		Kołek drewn 8x35	13	K		Kołek mimośrodowy	8	R		Wkręt 3x20	6
F		Zaślepka mimośrodowy	4					S		Ślizgacz	4

Instrukcja montażu MAZUR 21 1150x800x400



Instrukcja montażu MAZUR 21 1150x800x400



Więcej instrukcji i filmy montażowe dostępne na stronie
www.metalbit.com.pl/instrukcje_montazu

Metalbit Producent - meble szkolne, przedszkolne i biurowe www.metalbit.com.pl www.szkolniak.pl
78-460 Barwice ul. Zwycięzców 26 tel. (94) 373 23 95 tel. (94) 372 24 10 fax (94) 373 23 95