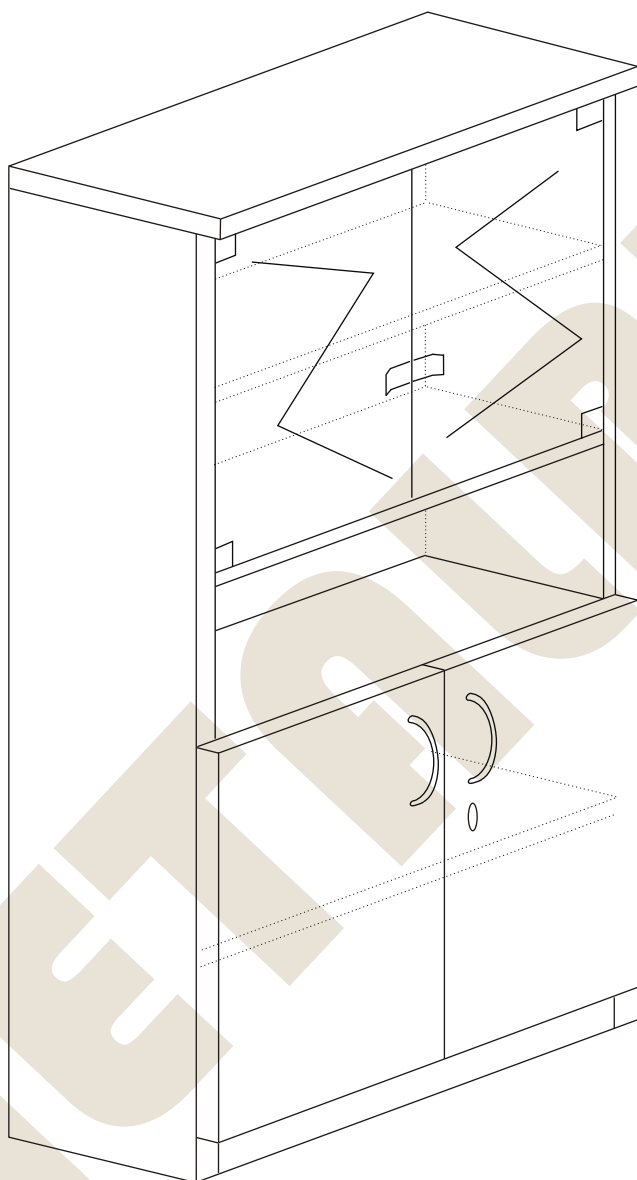
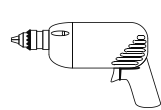
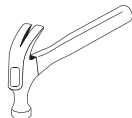
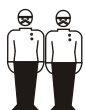
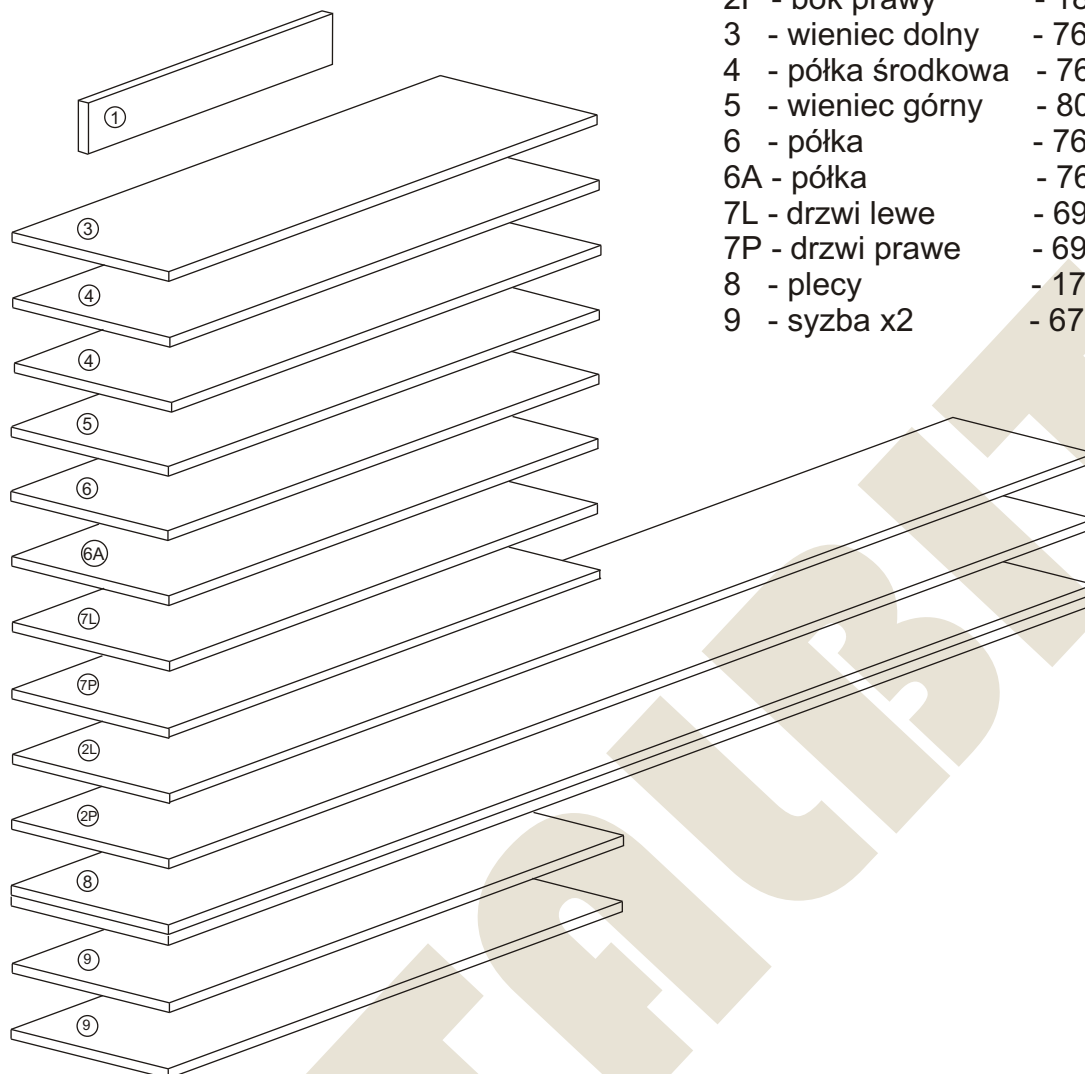


METALBIT

Instrukcja montażu MAZUR 27 1850x800x400



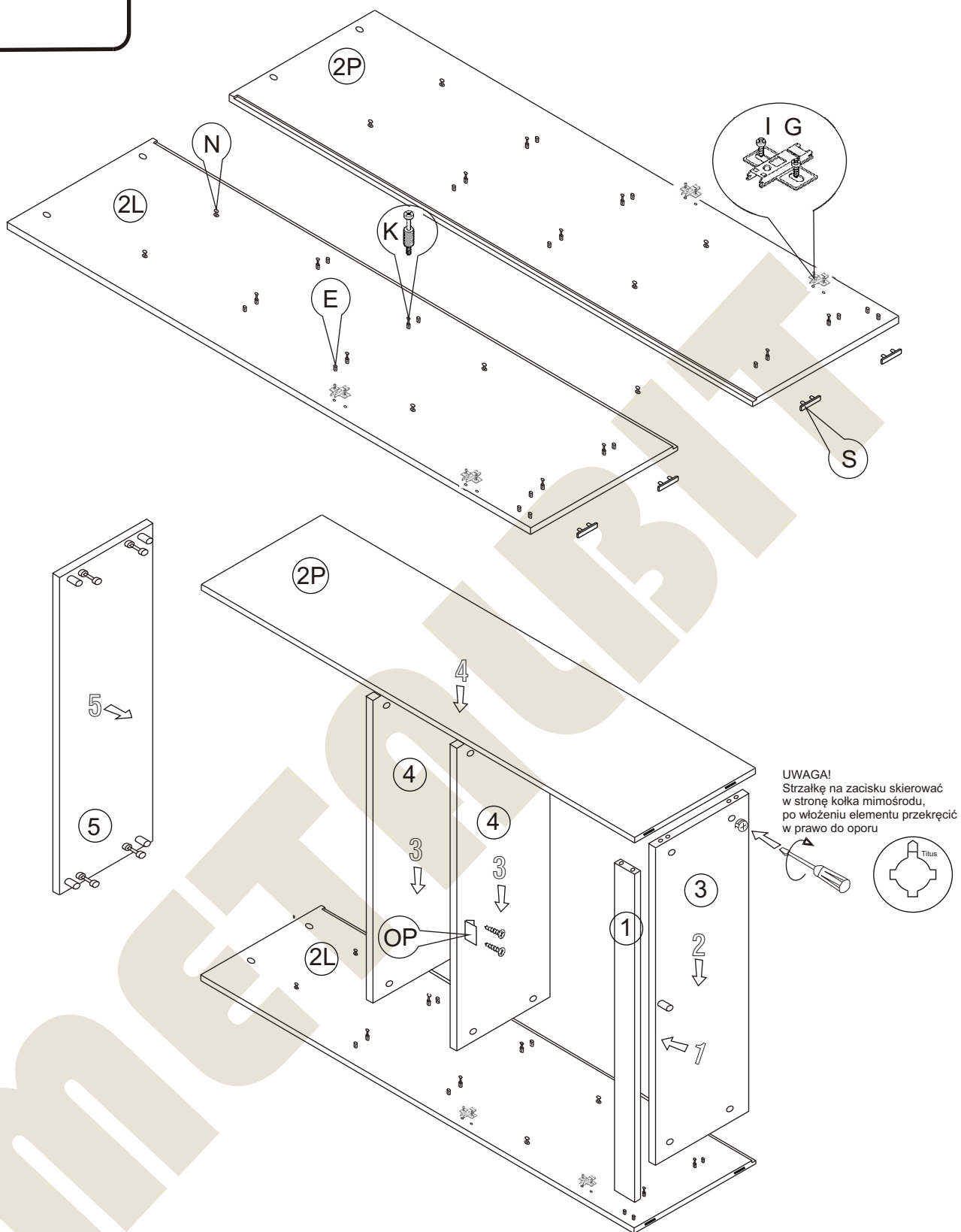
Instrukcja montażu MAZUR 27 1850x800x400



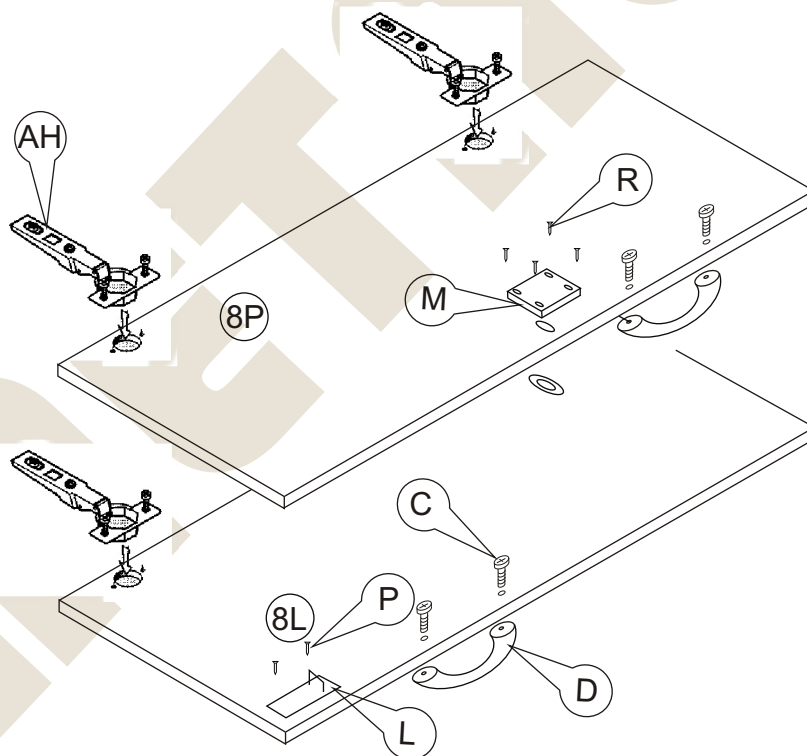
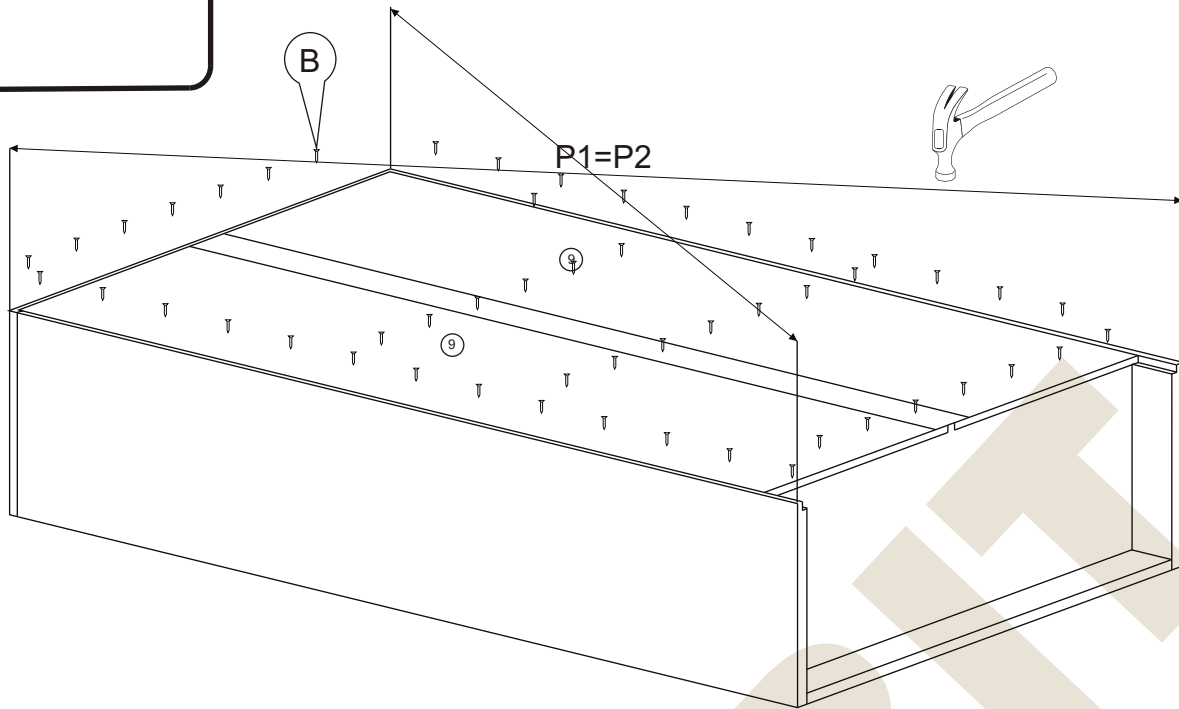
- | | |
|--------------------|--------------|
| 1 - cokół | - 764 x 80 |
| 2L - bok lewy | - 1832 x 380 |
| 2P - bok prawy | - 1832 x 380 |
| 3 - wieniec dolny | - 764 x 377 |
| 4 - półka środkowa | - 764 x 377 |
| 5 - wieniec górny | - 801 x 400 |
| 6 - półka | - 764 x 377 |
| 6A - półka | - 764 x 360 |
| 7L - drzwi lewe | - 691 x 396 |
| 7P - drzwi prawe | - 691 x 396 |
| 8 - plecy | - 1764 x 786 |
| 9 - syzba x2 | - 678 x 377 |

Nr		Il.szt	Nr		Il.szt
A	Wkręt 4x16	8	G	Prowadnik zawiasu	4
B	Wkręt 2,5x20	40	H	Zawias	4
C	Wkręt 4x25	4	I	Wkręt przewodnika	8
D	Uchwyt	2	J	Zacisk mimośrodowy	16
E	Kołek drewn 8x35	21	K	Kołek mimośrodowy	16
F	Zaślepka mimośrodowy	4	L	Zasułka	1
			M	Zamek	1
			N	Podpórka półki	8
			O	Uchwyt szyby	2
			P	Wkręt 3x13	2
			R	Wkręt 3x20	14
			S	Ślizgacz	4
			T		
			U	Zawias szyby dolny/górny	2+2

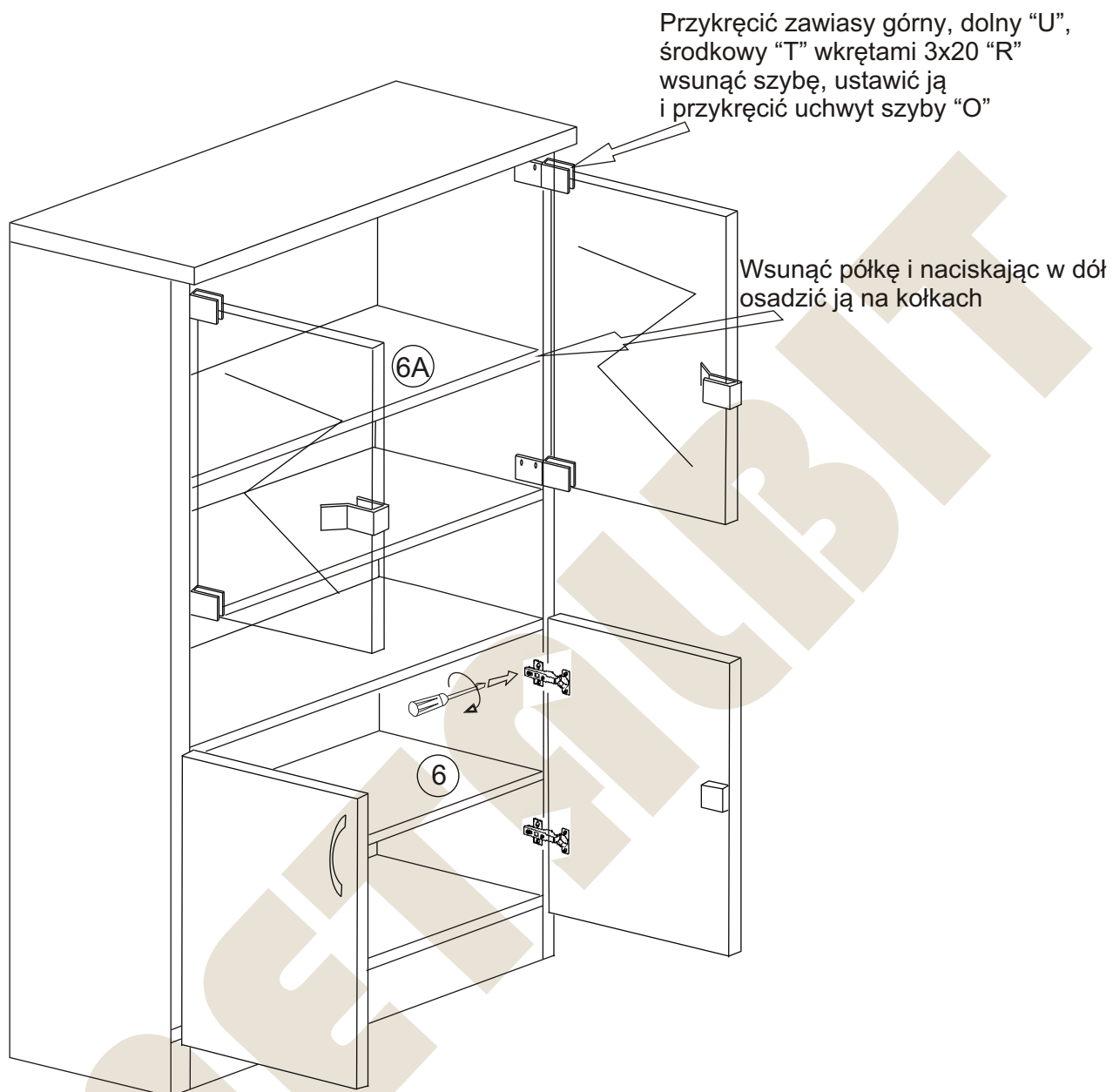
Instrukcja montażu MAZUR 27 1850x800x400



Instrukcja montażu MAZUR 27 1850x800x400



Instrukcja montażu MAZUR 27 1850x800x400



Więcej instrukcji i filmy montażowe dostępne na stronie
www.metalbit.com.pl/instrukcje_montazu

Metalbit Producent - meble szkolne, przedszkolne i biurowe www.metalbit.com.pl www.szkolniak.pl
78-460 Barwice ul. Zwycięzców 26 tel. (94) 373 23 95 tel. (94) 372 24 10 fax (94) 373 23 95