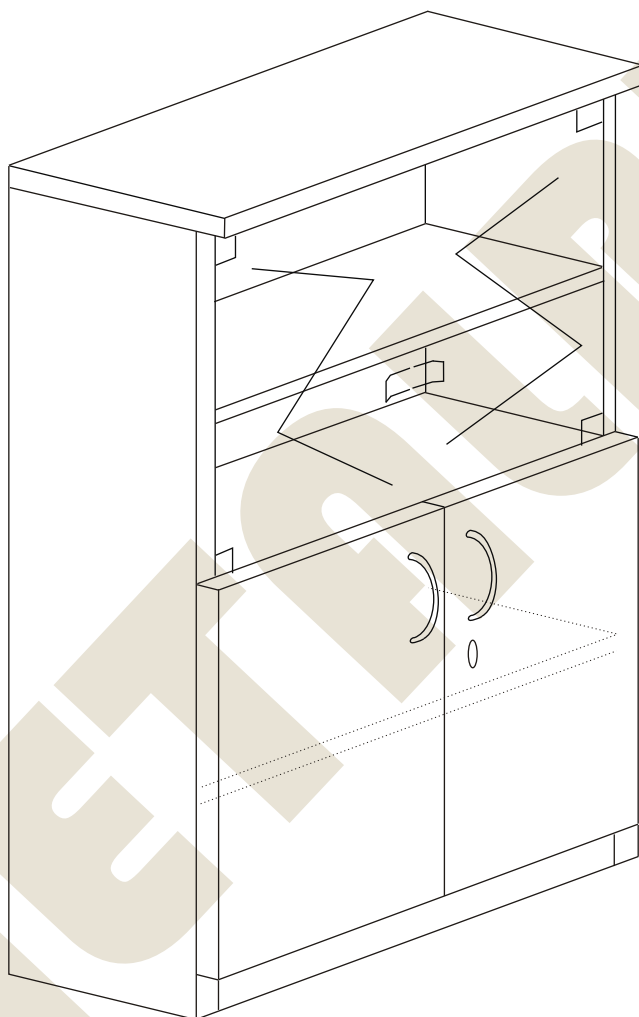
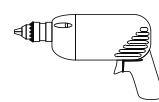
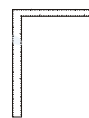
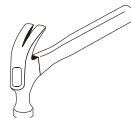
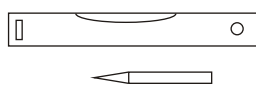
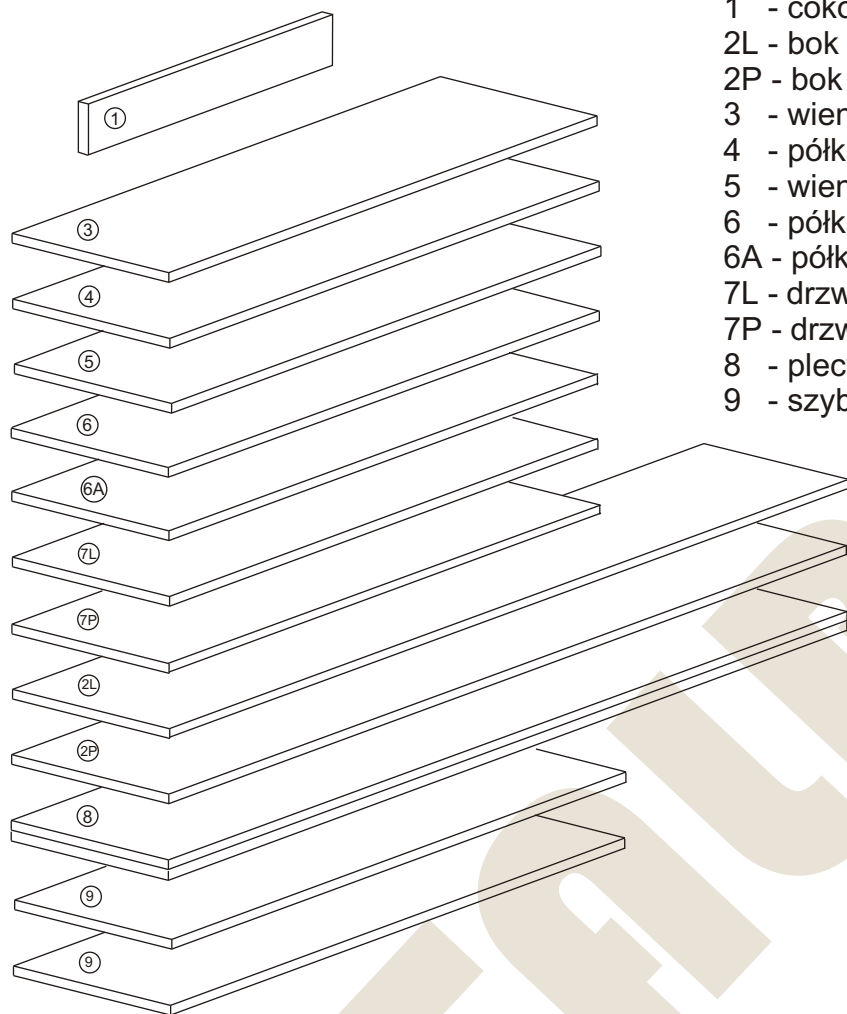


**METALBIT**

## Instrukcja montażu MAZUR 28 1500x800x400



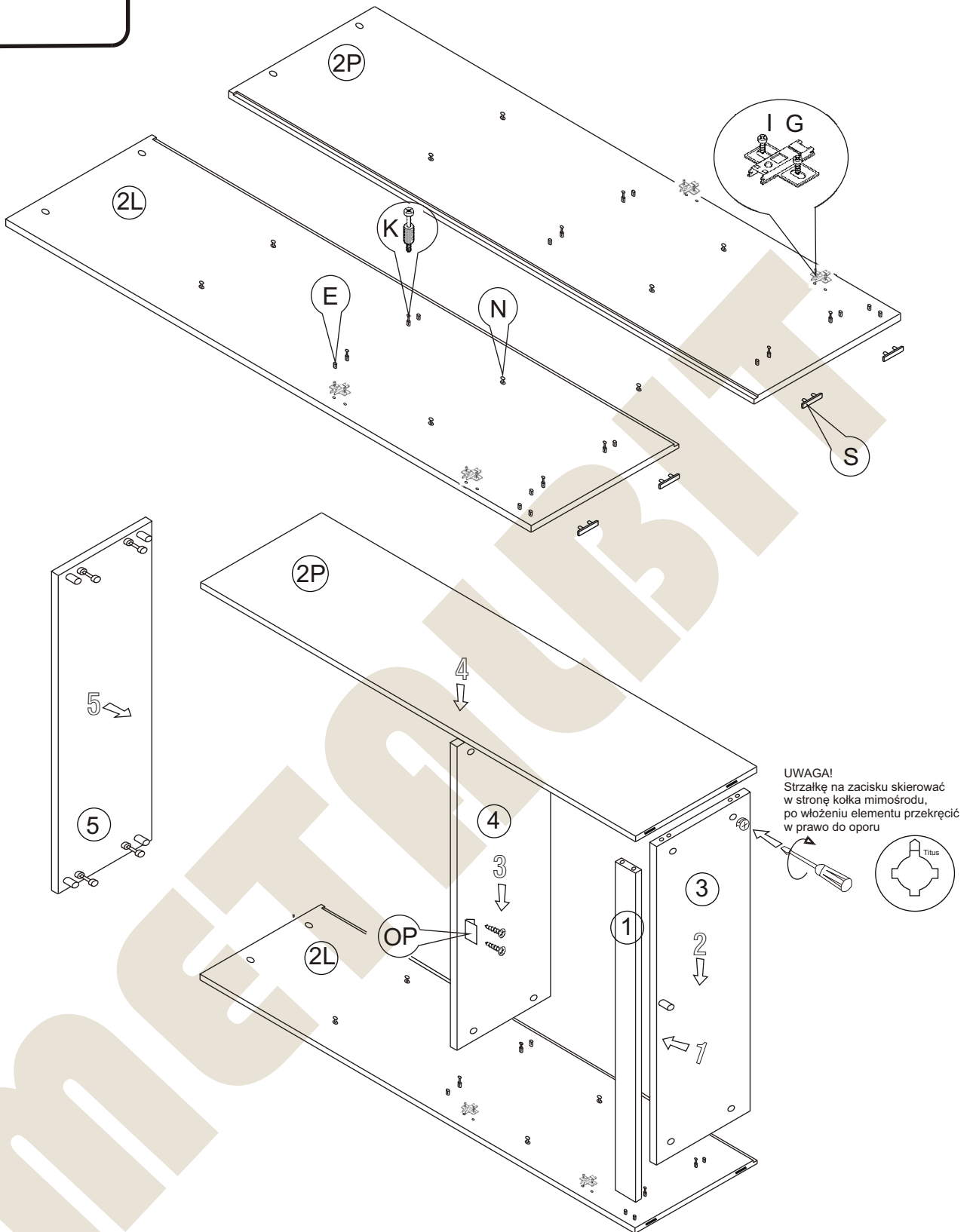
# Instrukcja montażu MAZUR 28 1500x800x400



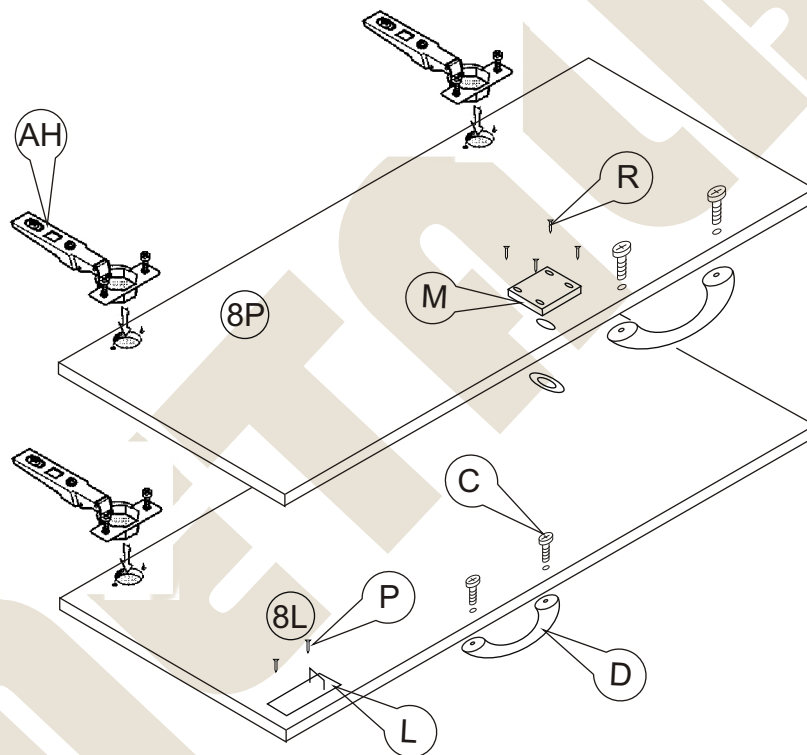
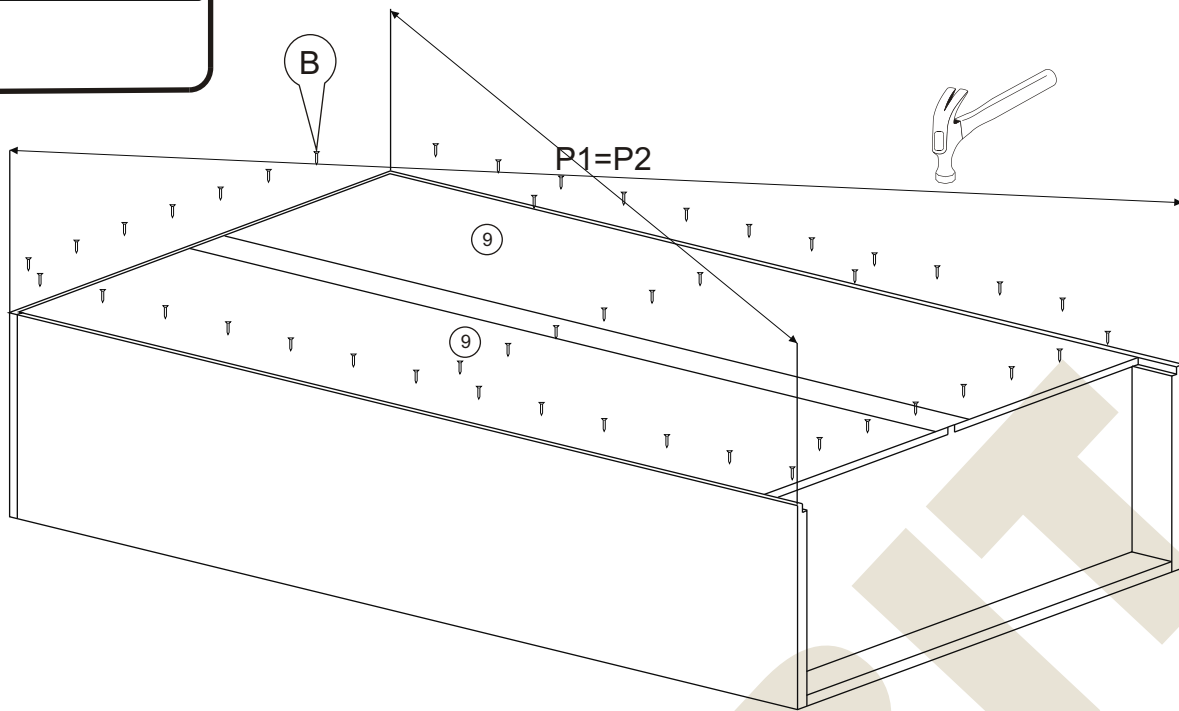
- 1 - cokół - 764 x 80
- 2L - bok lewy - 1482 x 380
- 2P - bok prawy - 1482 x 380
- 3 - wieniec dolny - 764 x 377
- 4 - półka środkowa - 764 x 377
- 5 - wieniec górny - 801 x 400
- 6 - półka - 764 x 377
- 6A - półka - 764 x 360
- 7L - drzwi lewe - 691 x 396
- 7P - drzwi prawe - 691 x 396
- 8 - plecy - 1414 x 786
- 9 - szyba x 2 - 678 x 377

Nr		Il.szt	Nr		Il.szt
A	Wkręt 4x16	8	G	Prowadnik zawiasu	4
B	Wkręt 2,5x20	30	H	Zawias	4
C	Wkręt 4x25	4	I	Wkręt przewodnika	8
D	Uchwyt	2	J	Zacisk mimośrodowy	12
E	Kołek drewn 8x35	17	K	Kołek mimośrodowy	12
F	Zaślepka mimośrodowy	4	L	Zasułka	1
			M	Zamek	1
			N	Podpórka półki	4
			O	Uchwyt szyby	2
			P	Wkręt 3x13	2
			R	Wkręt 3x20	14
			S	Ślizgacz	4
			T		
			U	Zawias szyby dolny/górny	2+2

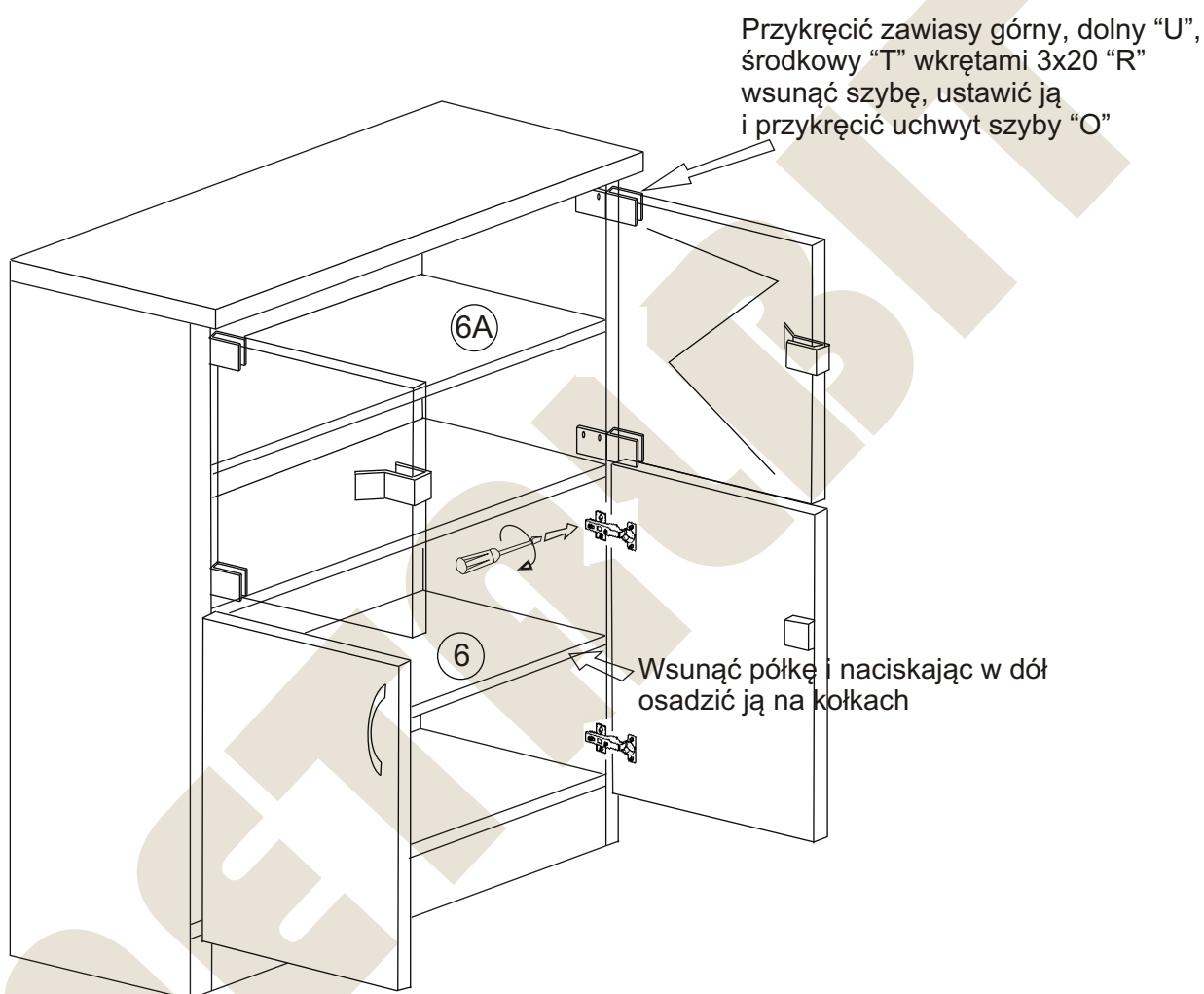
# Instrukcja montażu MAZUR 28 1500x800x400



# Instrukcja montażu MAZUR 28 1500x800x400



## Instrukcja montażu MAZUR 28 1500x800x400



Więcej instrukcji i filmy montażowe dostępne na stronie  
[www.metalbit.com.pl/instrukcje\\_montazu](http://www.metalbit.com.pl/instrukcje_montazu)

Metalbit Producent - meble szkolne, przedszkolne i biurowe [www.metalbit.com.pl](http://www.metalbit.com.pl) [www.szkolniak.pl](http://www.szkolniak.pl)  
78-460 Barwice ul. Zwycięzców 26 tel. (94) 373 23 95 tel. (94) 372 24 10 fax (94) 373 23 95