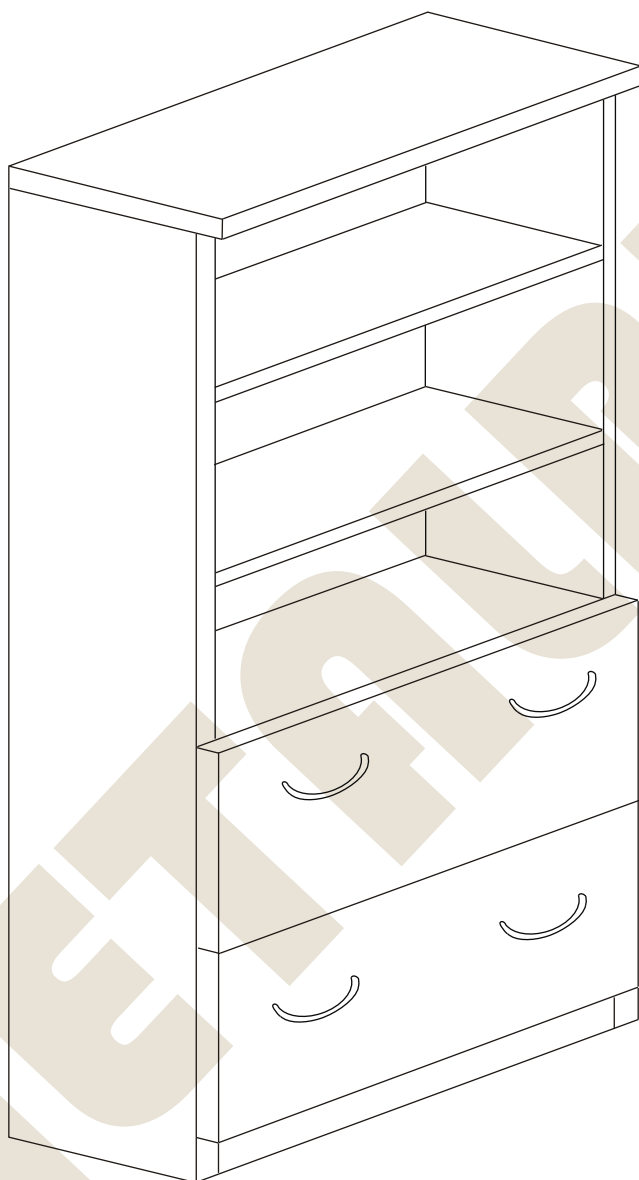
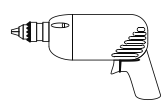
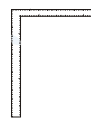
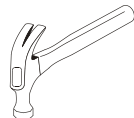
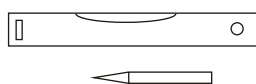


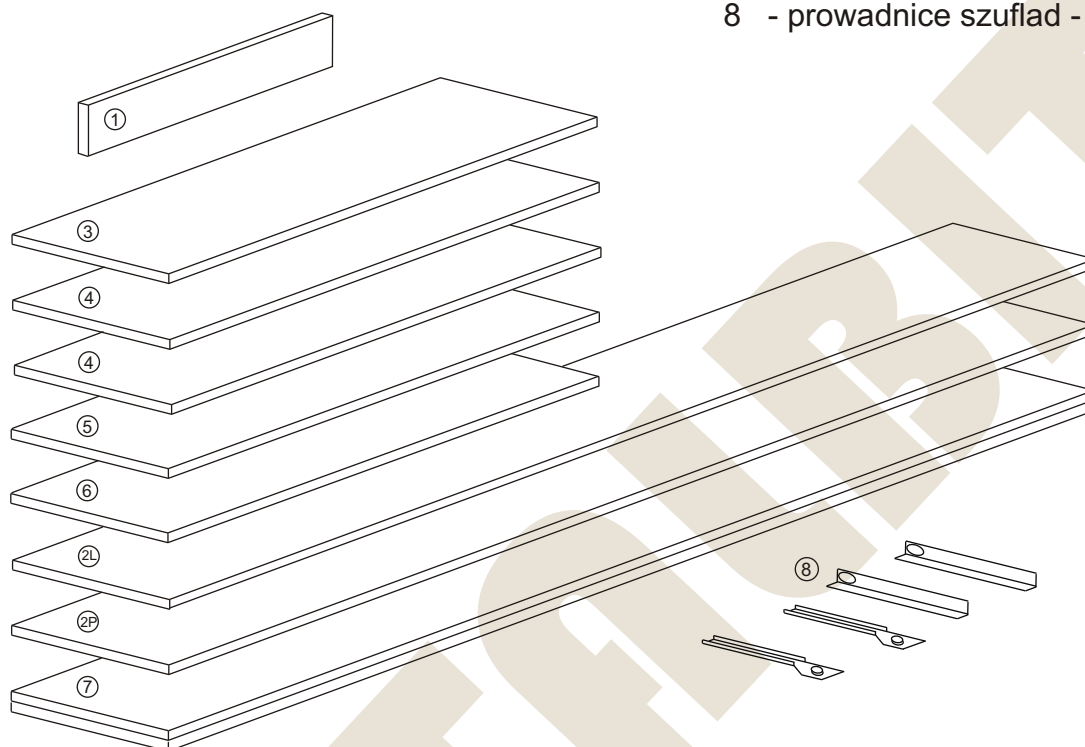
METALBIT

Instrukcja montażu MAZUR 29 1850x800x400



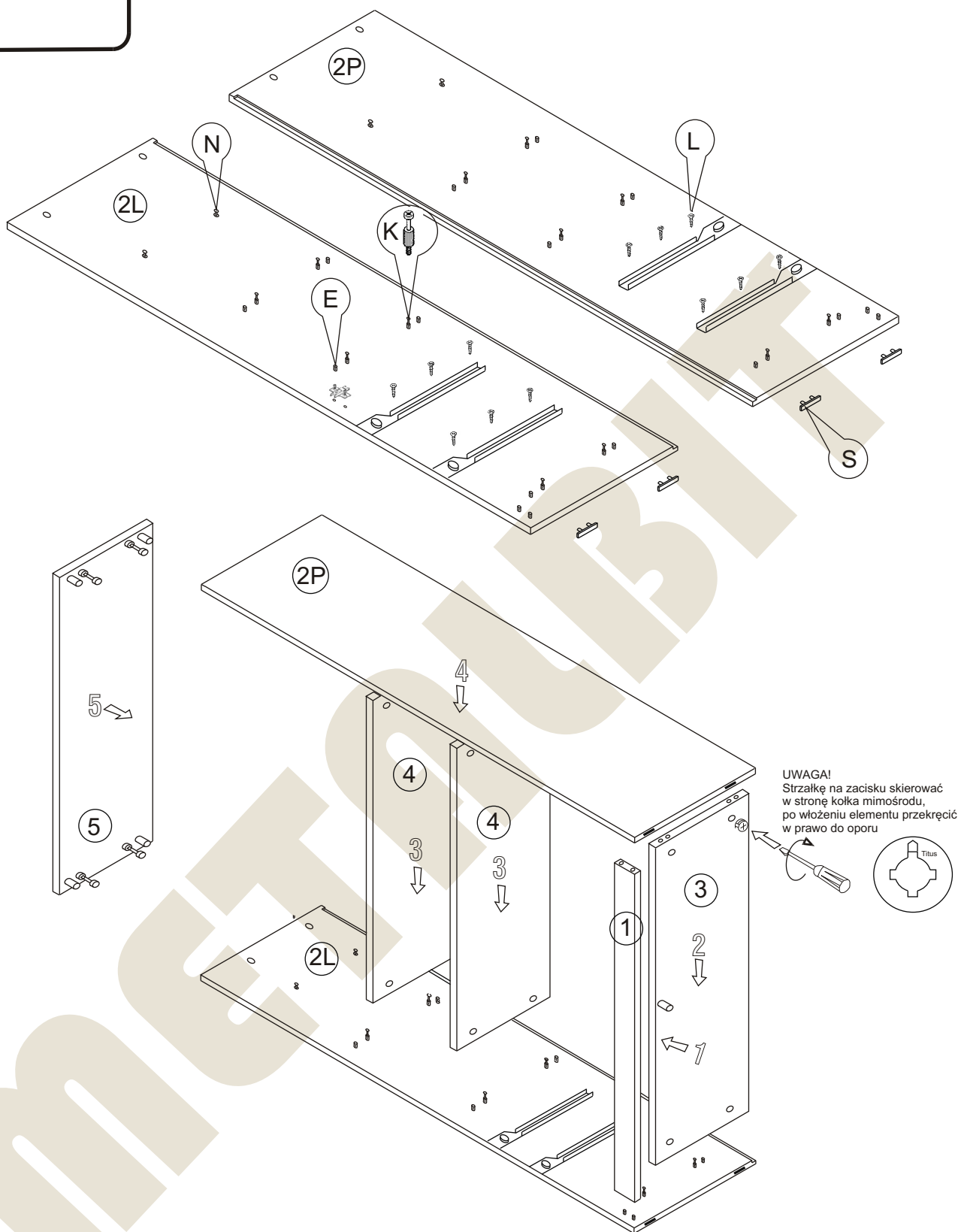
Instrukcja montażu MAZUR 29 1850x800x400

- | | | |
|----|----------------------|--------------|
| 1 | - cokół | - 764 x 80 |
| 2L | - bok lewy | - 1832 x 380 |
| 2P | - bok prawy | - 1832 x 380 |
| 3 | - wieniec dolny | - 764 x 377 |
| 4 | - półka środkowa | - 764 x 377 |
| 5 | - wieniec górny | - 801 x 400 |
| 6 | - półka | - 764 x 377 |
| 7 | - plecy | - 1764 x 786 |
| 8 | - prowadnice szuflad | - 350 |



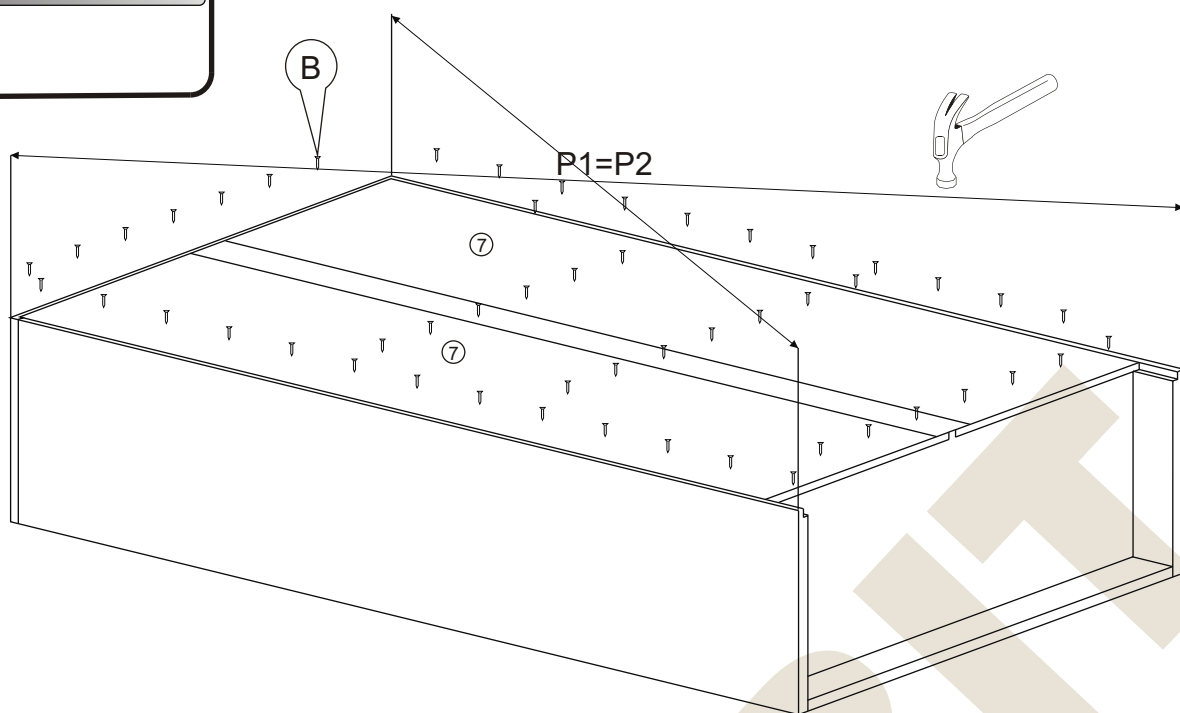
Nr		Il.szt	Nr		Il.szt	Nr		Il.szt
A			G			M		
B	Wkręt 2,5x20	40	H			N	Podpórka półki	8
C			I			O		
D			J	Zacisk mimośrodowy	16	P		4
E	Kołek drew 8x35	21	K	Kołek mimośrodowy	16	R	Eurowkręt 6x9,5	12
F	Zaślepka mimośrodowy	4				S	Ślizgacz	4

Instrukcja montażu MAZUR 29 1850x800x400



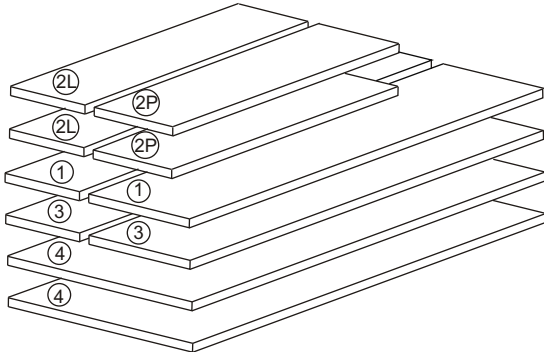
METALBIT

Instrukcja montażu MAZUR 29 1850x800x400



Instrukcja montażu MAZUR 29 1850x800x400

SZUFLADY x 2



- | | |
|----------------|-------------|
| 1 - czoło | - 344 x 794 |
| 2L - bok lewy | - 350 x 250 |
| 2P - bok prawy | - 350 x 250 |
| 3 - tył | - 703 x 250 |
| 4 - dno | - 703 x 332 |

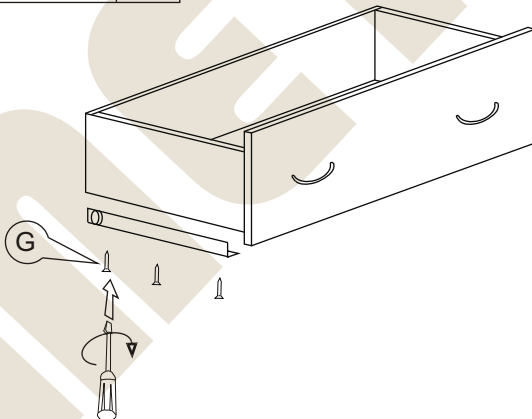
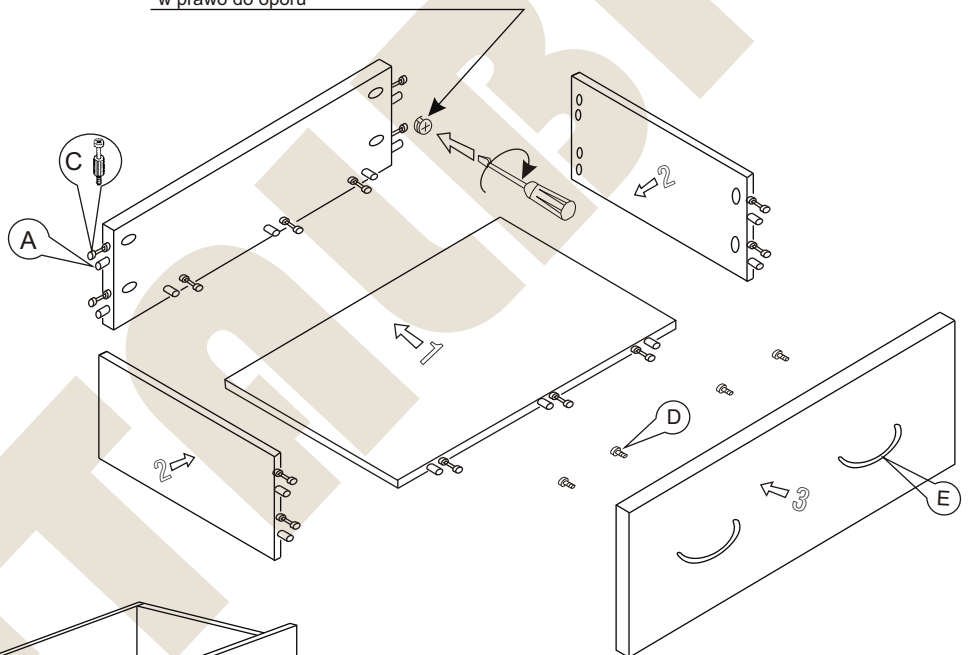
UWAGA!

Strzałkę na zacisku skierować
w stronę kąta mimośrodowego,
po włożeniu elementu przekrócić
w prawo do oporu



Akcesoria do montażu 1 szuflady.

Nr		Il.szt
A	Kotek drewn. 8x35	14
B	Zacisk mimośrodowy	14
C	Kotek mimośrodowy	14
D	Wkręt 4x25	4
E	Uchwyt	2
F	Zaślepka mimośrodowy	8
G	Wkręt 3x20	6



Instrukcja montażu MAZUR 29 1850x800x400



Więcej instrukcji i filmy montażowe dostępne na stronie
www.metalbit.com.pl/instrukcje_montazu

Metalbit Producent - meble szkolne, przedszkolne i biurowe www.metalbit.com.pl www.szkolniak.pl
78-460 Barwice ul. Zwycięzców 26 tel. (94) 373 23 95 tel. (94) 372 24 10 fax (94) 373 23 95