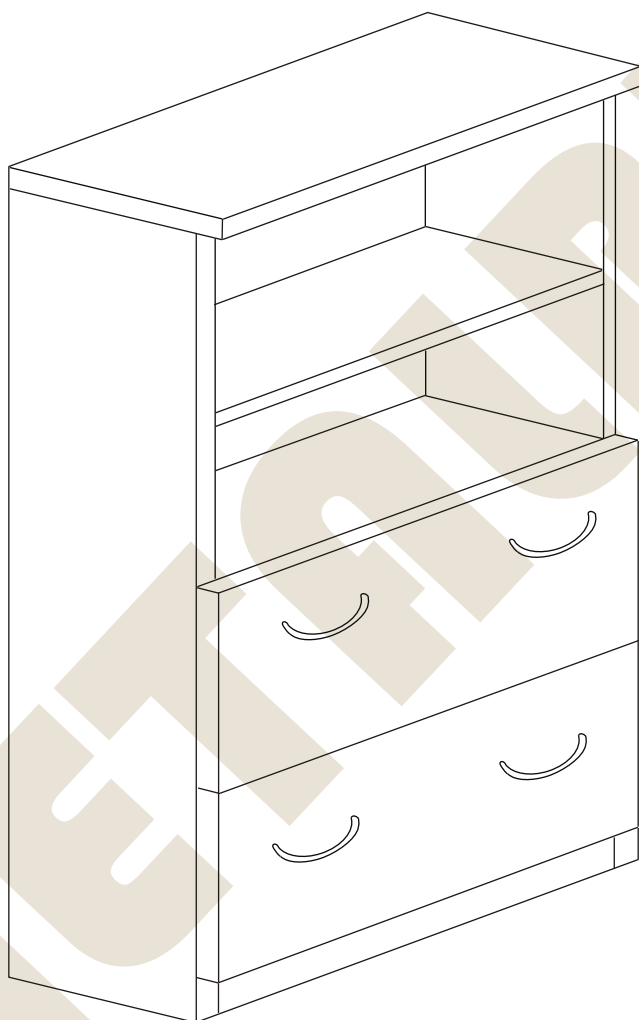
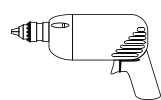
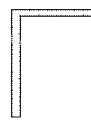
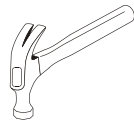
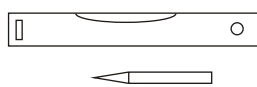
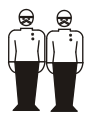


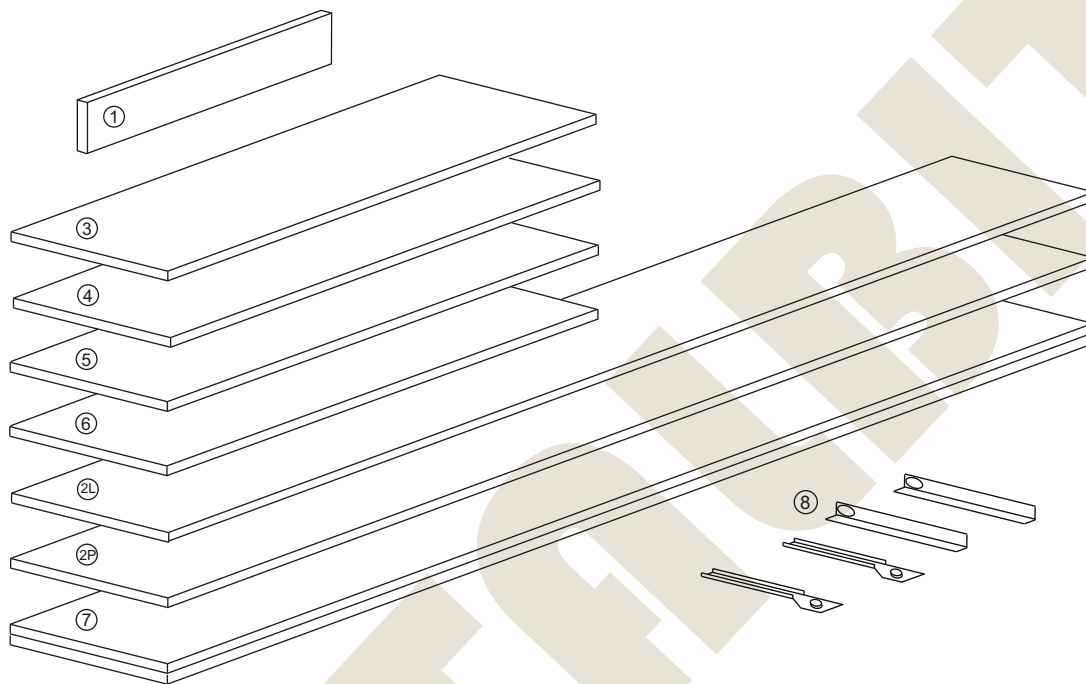
METALBIT

Instrukcja montażu MAZUR 30 1500x800x400



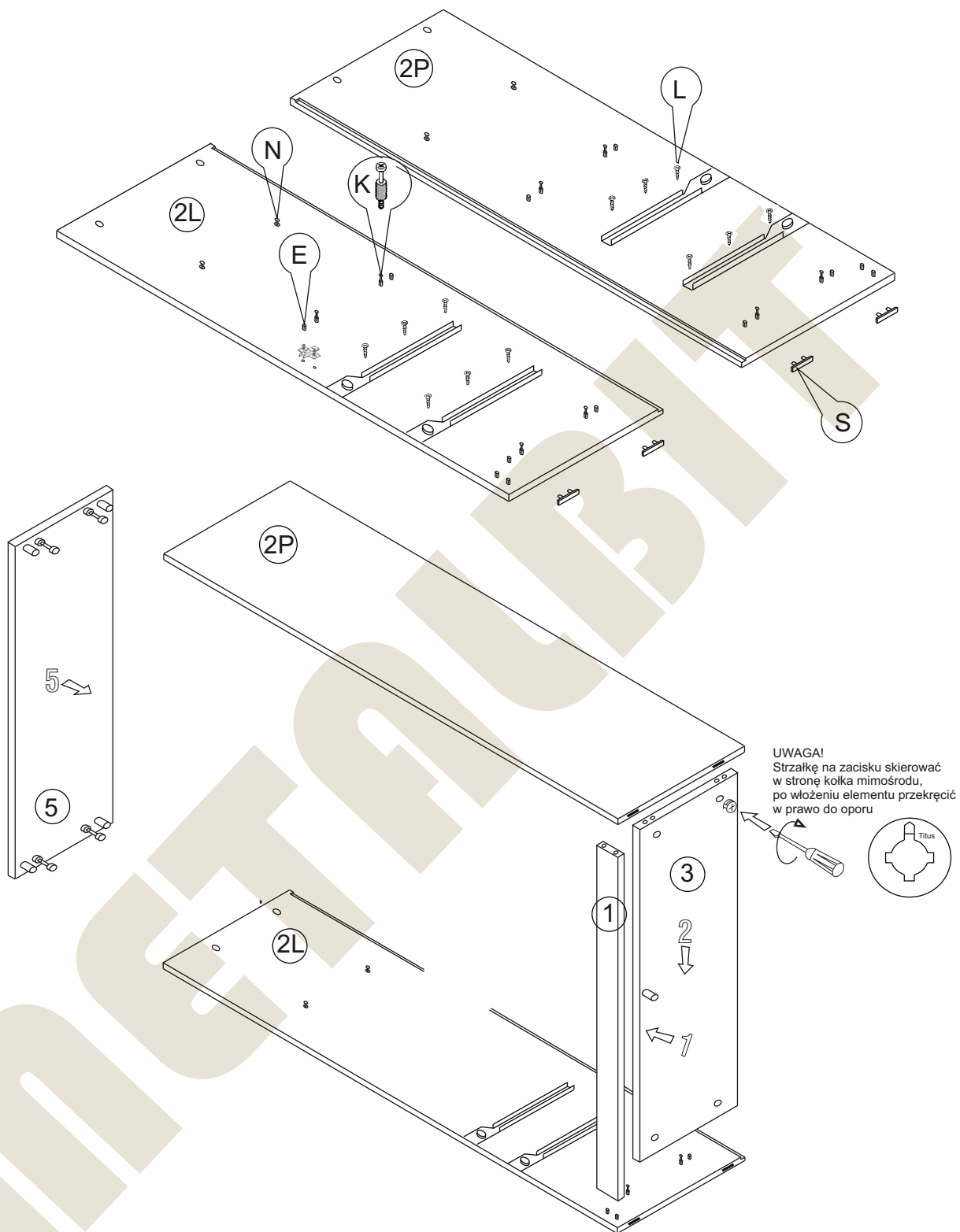
Instrukcja montażu MAZUR 30 1500x800x400

- | | |
|------------------------------|--------------|
| 1 - cokół | - 764 x 80 |
| 2L - bok lewy | - 1832 x 380 |
| 2P - bok prawy | - 1832 x 380 |
| 3 - wieniec dolny | - 764 x 377 |
| 4 - półka środkowa | - 764 x 377 |
| 5 - wieniec górny | - 801 x 400 |
| 6 - półka | - 764 x 377 |
| 7 - plecy | - 1764 x 786 |
| 8 - prowadnice szuflad - 350 | |



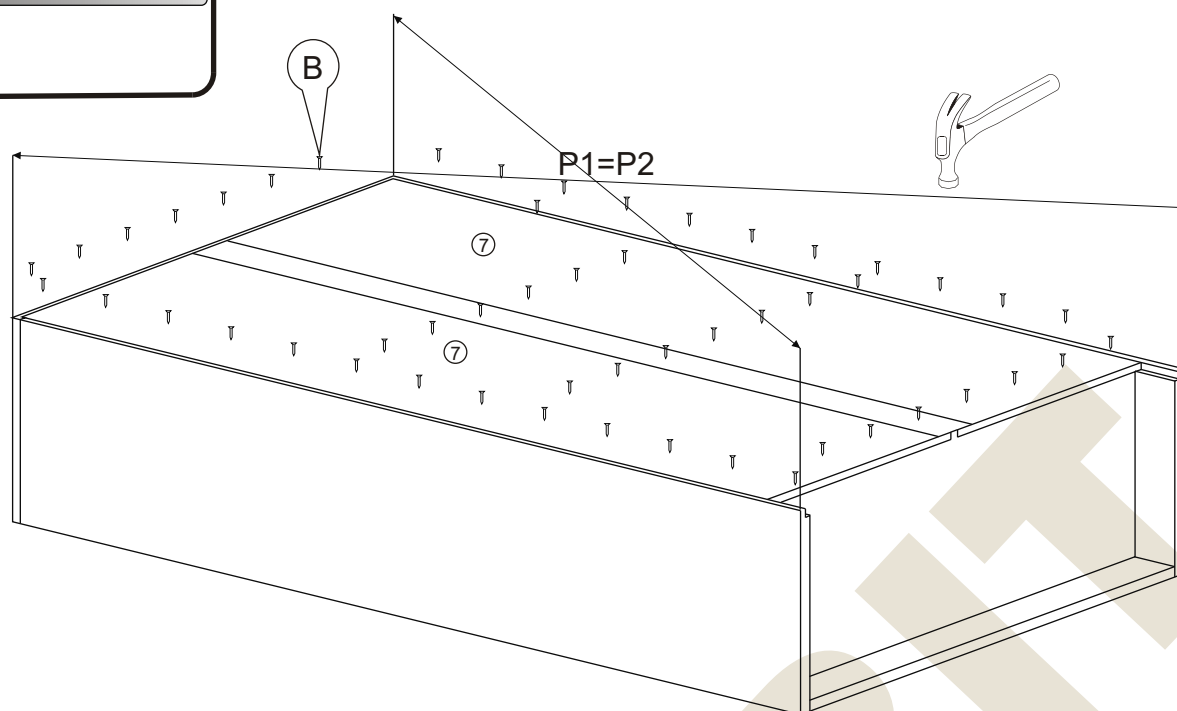
Nr		Il.szt	Nr		Il.szt	Nr		Il.szt
A			G			M		
B	Wkręt 2,5x20	30	H			N	Podpórka półki	4
C			I			O		
D			J	Zacisk mimośrodowy	12	P		
E	Kołek drewn 8x35	17	K	Kołek mimośrodowy	12	R	Eurowkręt 6x9,5	12
F	Zaślepka mimośrodowy	4				S	Ślizgacz	4

Instrukcja montażu MAZUR 30 1500x800x400



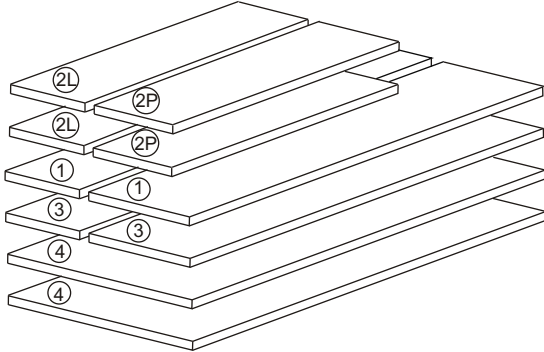
METALBIT

Instrukcja montażu MAZUR 30 1500x800x400



Instrukcja montażu MAZUR 30 1500x800x400

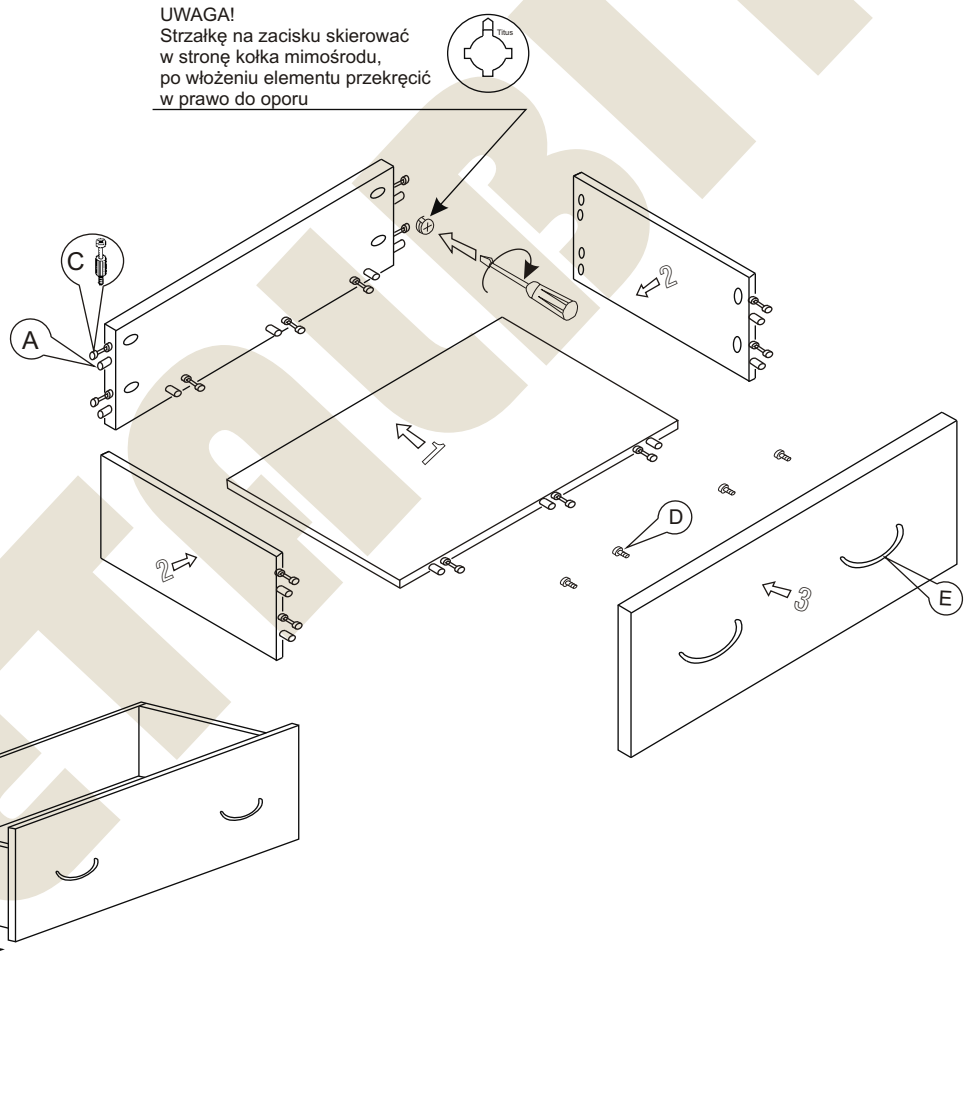
SZUFLADY x 2



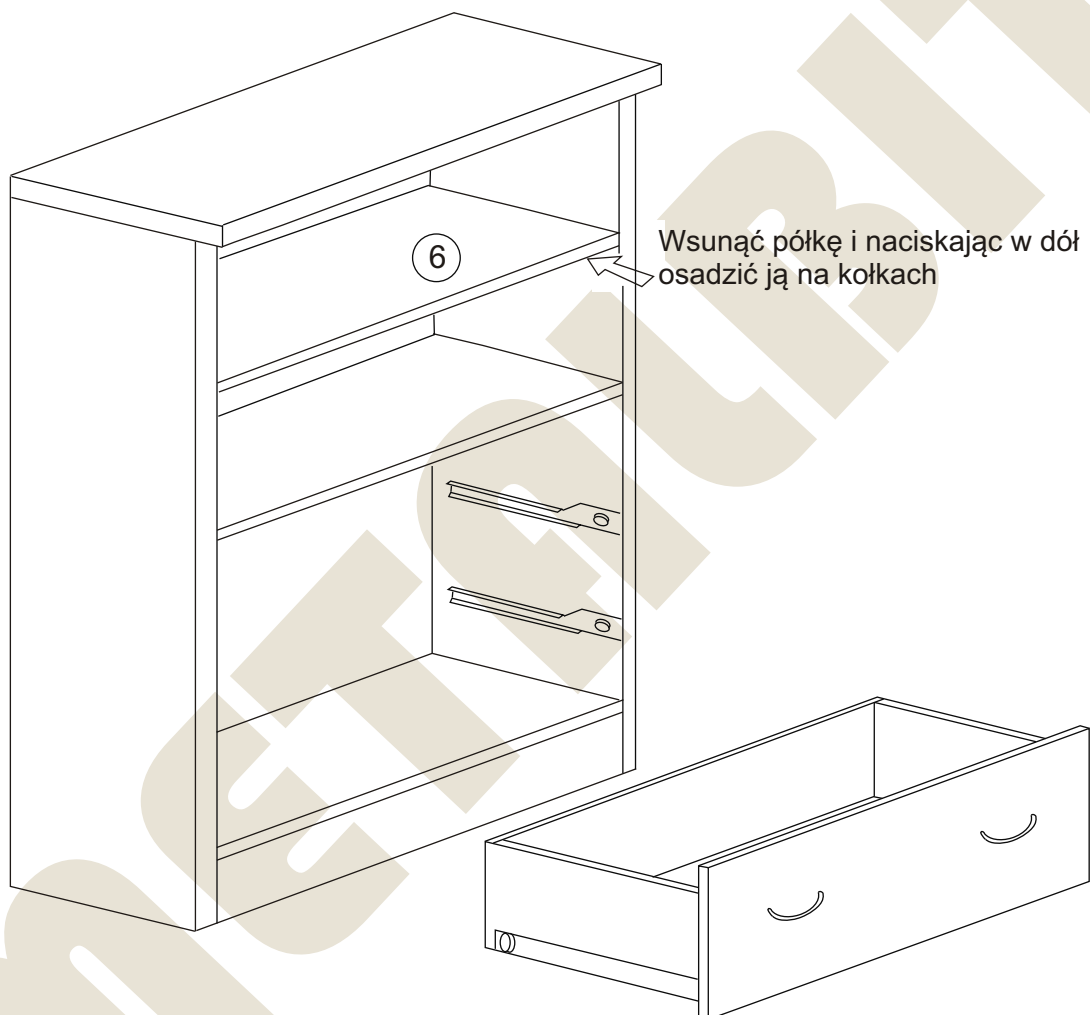
1 - czoło	- 344 x 794
2L - bok lewy	- 350 x 250
2P - bok prawy	- 350 x 250
3 - tył	- 703 x 250
4 - dno	- 703 x 332

Akcesoria do montażu 1 szuflady.

Nr	Il.szt
A	14
B	14
C	14
D	4
E	2
F	8
G	6



Instrukcja montażu MAZUR 30 1500x800x400



Więcej instrukcji i filmy montażowe dostępne na stronie
www.metalbit.com.pl/instrukcje_montazu

Metalbit Producent - meble szkolne, przedszkolne i biurowe www.metalbit.com.pl www.szkolniak.pl
78-460 Barwice ul. Zwycięzców 26 tel. (94) 373 23 95 tel. (94) 372 24 10 fax (94) 373 23 95