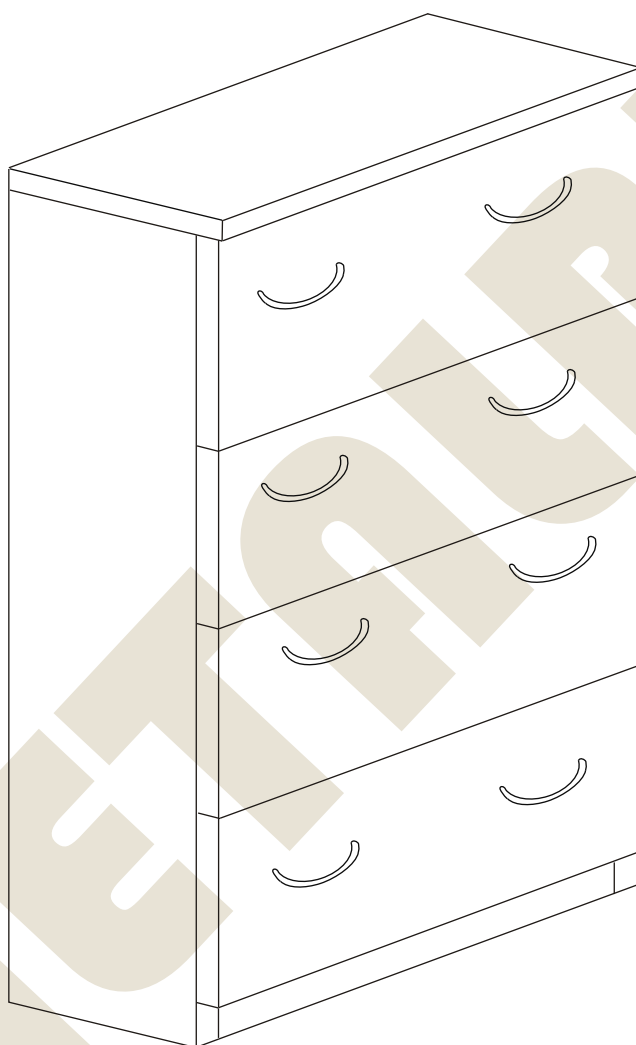
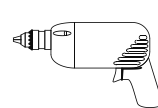
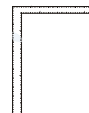
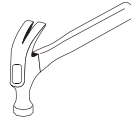
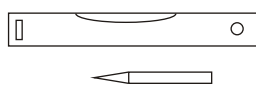
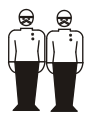


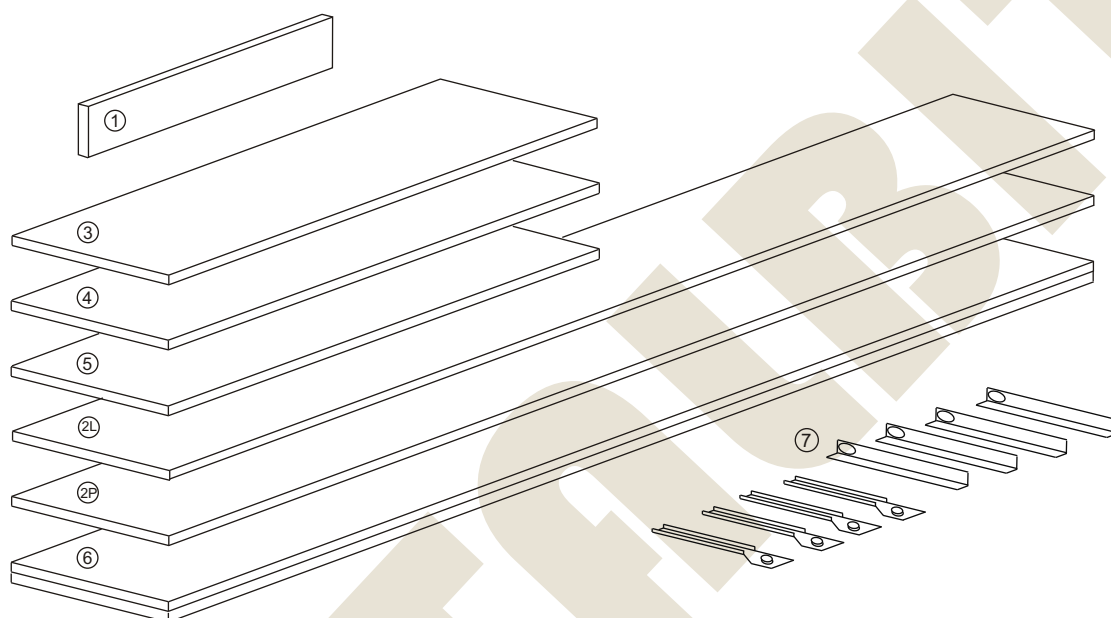
METALBIT

Instrukcja montażu MAZUR 32 1500x800x400



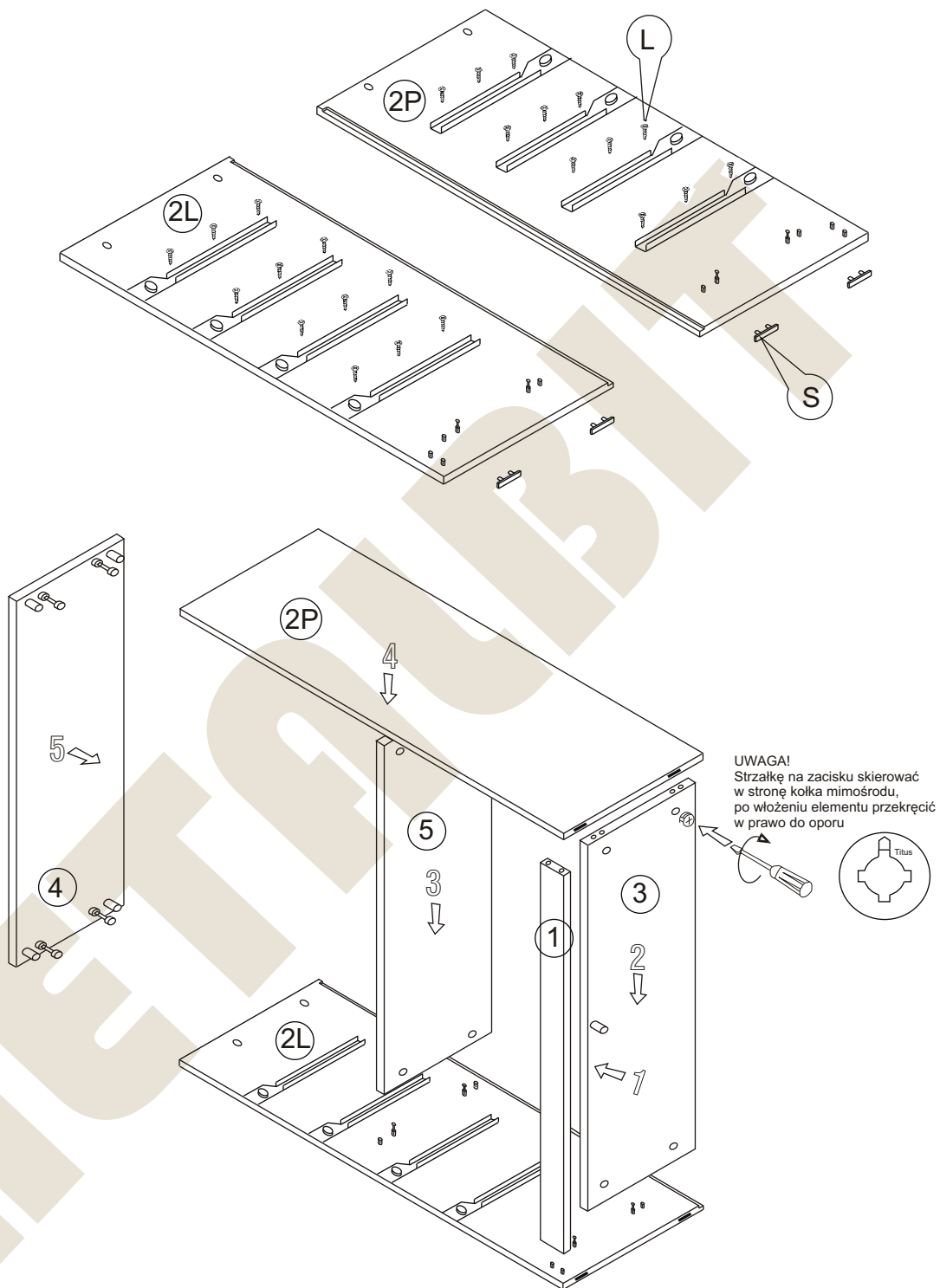
Instrukcja montażu MAZUR 32 1500x800x400

- | | |
|------------------------------|--------------|
| 1 - cokół | - 764 x 80 |
| 2L - bok lewy | - 1482 x 380 |
| 2P - bok prawy | - 1482 x 380 |
| 3 - wieniec dolny | - 764 x 377 |
| 4 - wieniec górny | - 801 x 400 |
| 5 - półka | - 764 x 377 |
| 6 - plecy | - 1414 x 786 |
| 7 - prowadnice szuflad - 350 | |

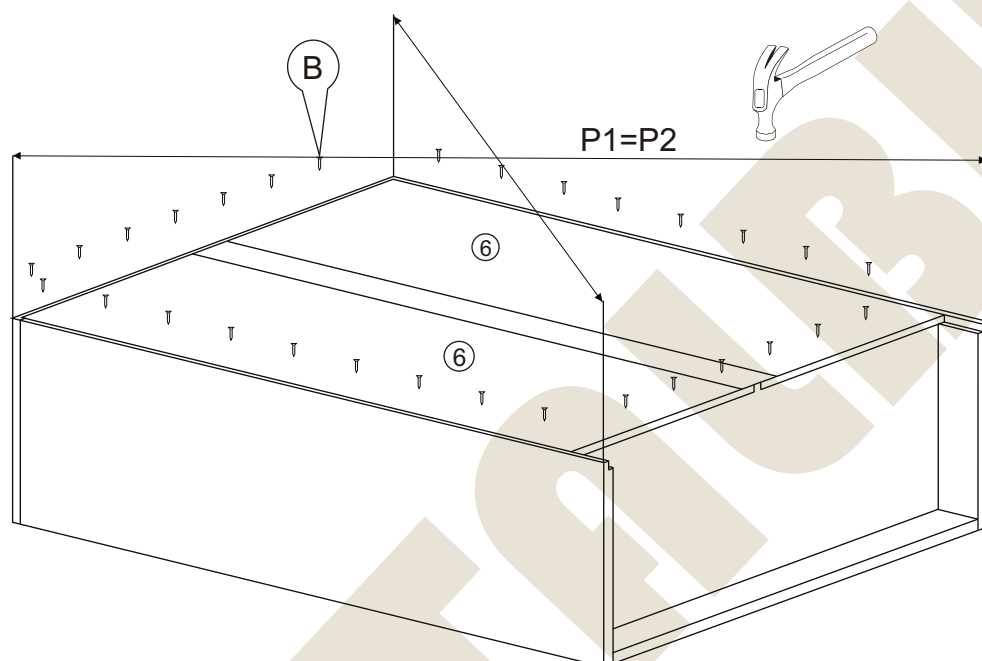


Nr		Il.szt	Nr		Il.szt	Nr		Il.szt
A			G			M		
B	Wkręt 2,5x20	30	H			N		
C			I			O		
D			J	Zacisk mimośrodowy	12	P		
E	Kołek drewn 8x35	17	K	Kołek mimośrodowy	12	R	Eurowkręt 6x9,5	24
F	Zaślepka mimośrodowy	4				S	Ślizgacz	4

Instrukcja montażu MAZUR 32 1500x800x400

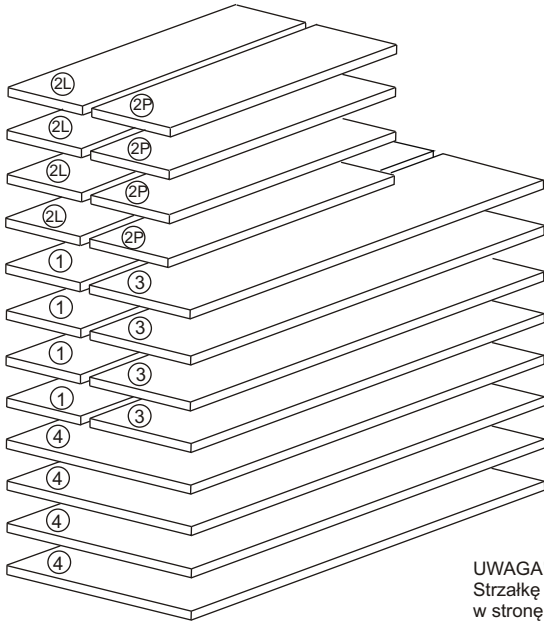


Instrukcja montażu MAZUR 32 1500x800x400



Instrukcja montażu MAZUR 32 1500x800x400

SZUFLADY x 4



1 - czoło	- 344 x 794
2L - bok lewy	- 350 x 250
2P - bok prawy	- 350 x 250
3 - tył	- 703 x 250
4 - dno	- 703 x 332

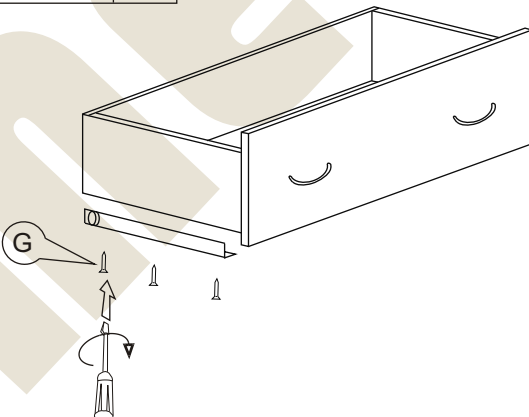
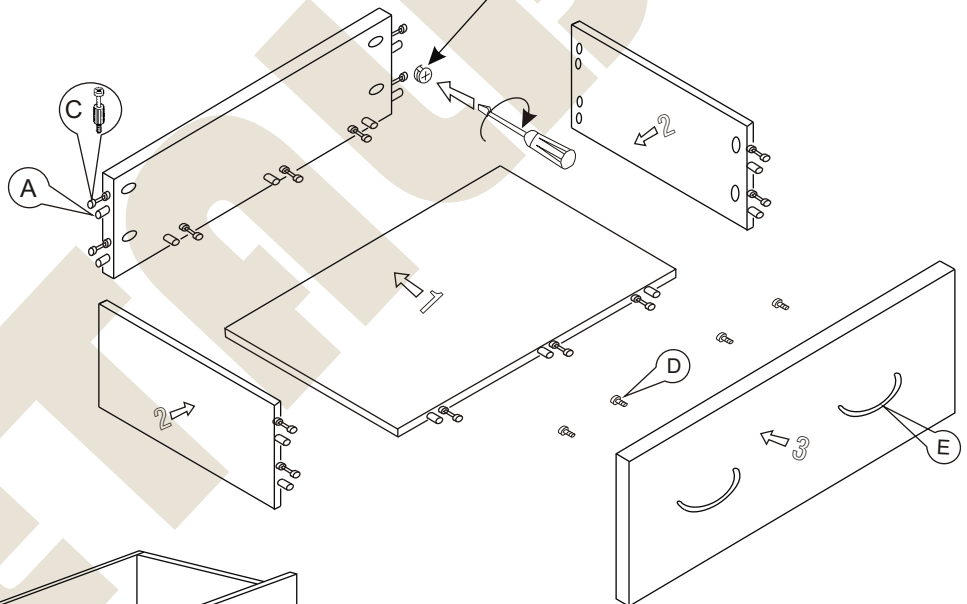
UWAGA!

Strzałkę na zacisku skierować
w stronę kołka mimośrodowego,
po włożeniu elementu przekreślić
w prawo do oporu



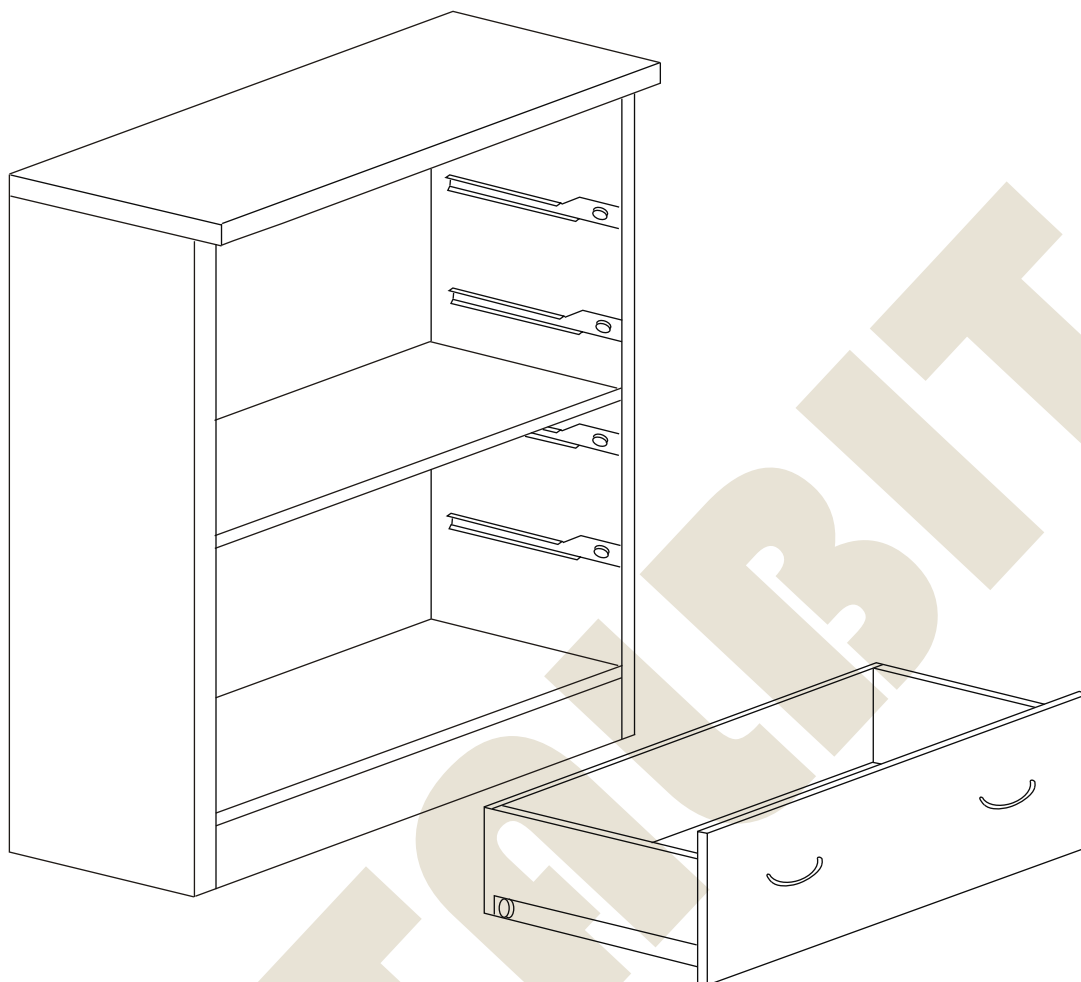
Akcesoria do montażu 1 szuflady.

Nr		Il.szt
A	Kołek drewn 8x35	14
B	Zacisk mimośrodowy	14
C	Kołek mimośrodowy	14
D	Wkręt 4x25	4
E	Uchwyt	2
F	Zaślepka mimośrodowy	8
G	Wkręt 3x20	6



METALBIT

Instrukcja montażu MAZUR 32 1500x800x400



Więcej instrukcji i filmy montażowe dostępne na stronie
www.metalbit.com.pl/instrukcje_montazu

Metalbit Producent - meble szkolne, przedszkolne i biurowe www.metalbit.com.pl www.szkolniak.pl
78-460 Barwice ul. Zwycięzców 26 tel. (94) 373 23 95 tel. (94) 372 24 10 fax (94) 373 23 95