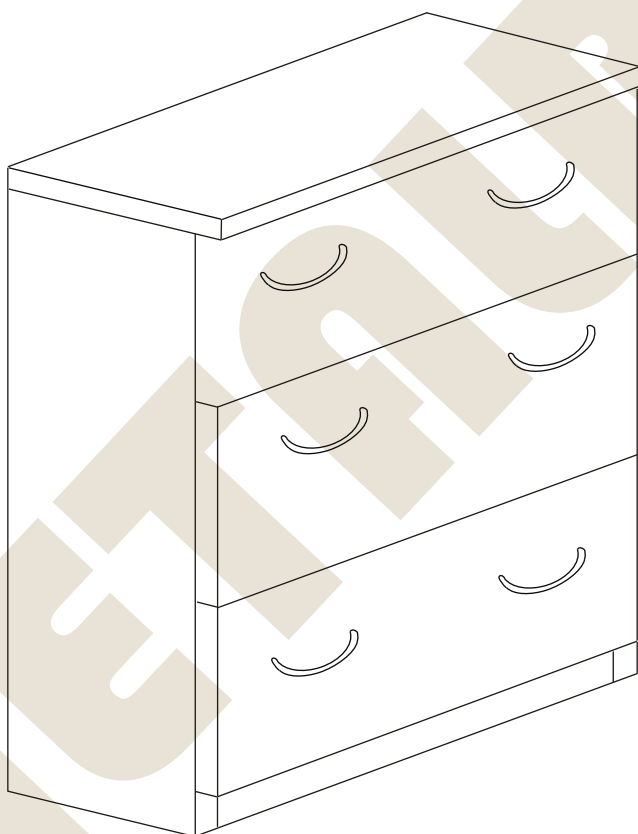
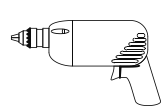
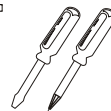
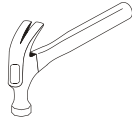
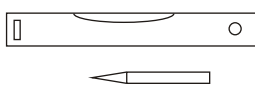
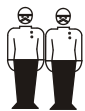


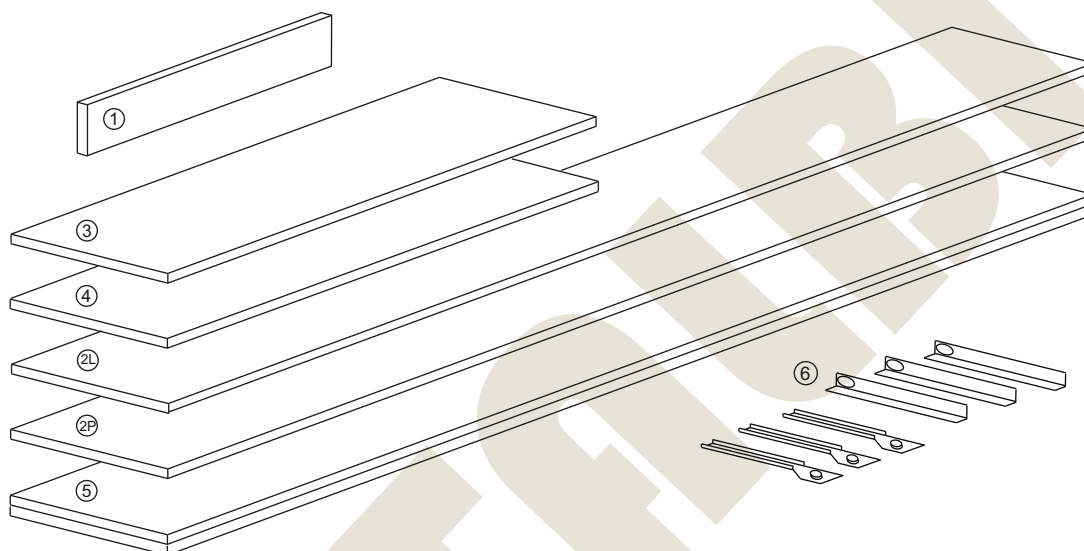
METALBIT

Instrukcja montażu MAZUR 33 1150x800x400



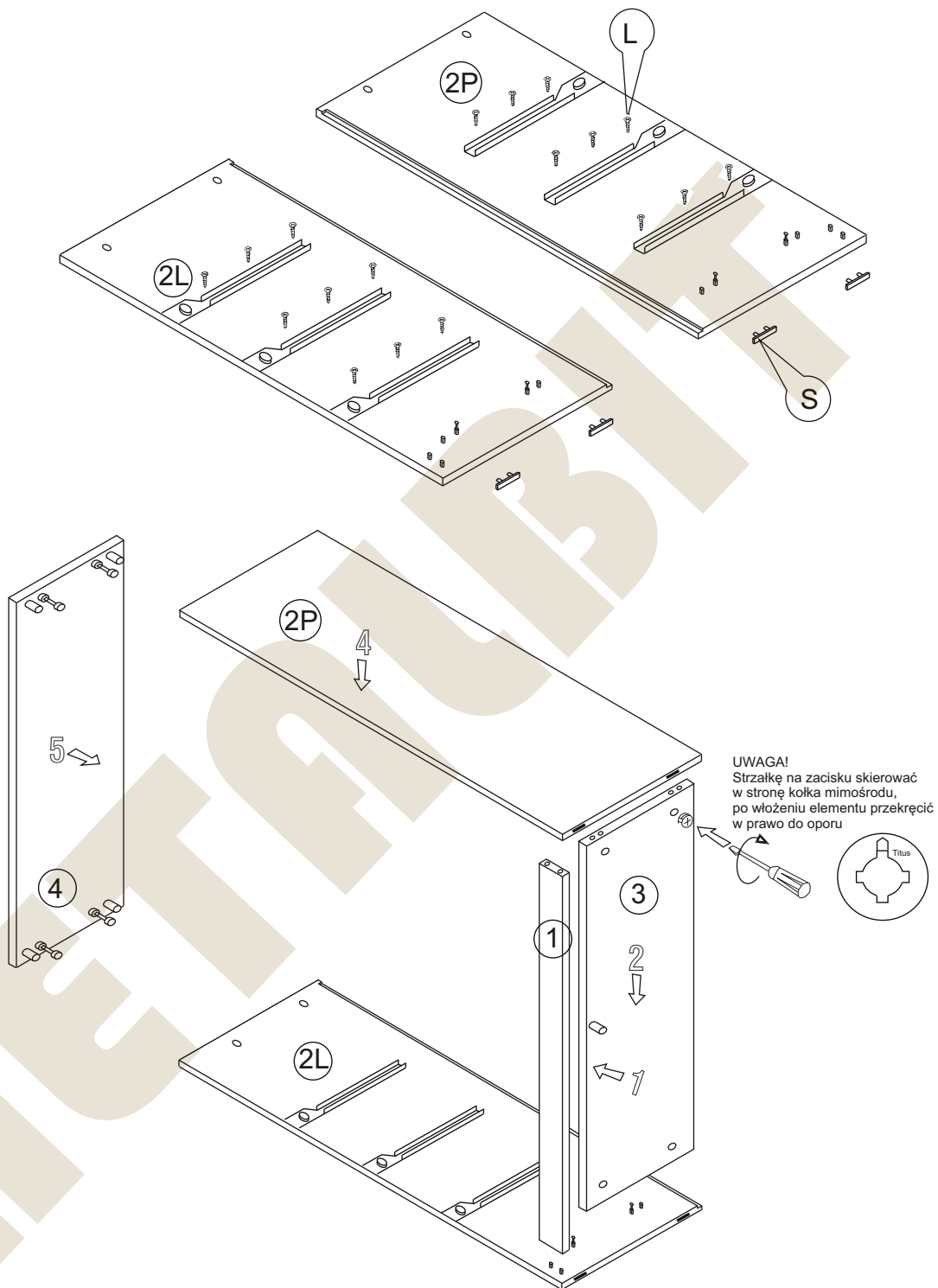
Instrukcja montażu MAZUR 33 1150x800x400

- | | |
|------------------------------|--------------|
| 1 - cokół | - 764 x 80 |
| 2L - bok lewy | - 1132 x 380 |
| 2P - bok prawy | - 1132 x 380 |
| 3 - wieniec dolny | - 764 x 377 |
| 4 - wieniec górny | - 801 x 400 |
| 5 - plecy | - 1064 x 786 |
| 6 - prowadnice szuflad - 350 | |

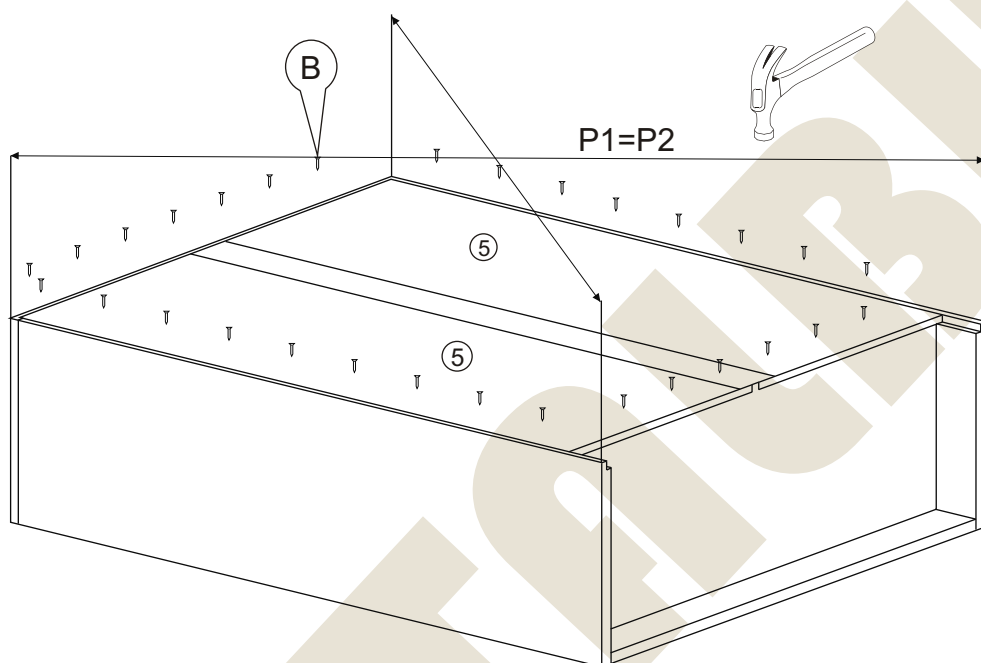


Nr		Il.szt	Nr		Il.szt	Nr		Il.szt
A			G			M		
B	Wkręt 2,5x20	30	H			N		
C			I			O		
D			J	Zacisk mimośrodowy	8	P		
E	Kołek drewn 8x35	13	K	Kołek mimośrodowy	8	R	Eurokręt 6x9,5	18
F	Zaślepka mimośrodowy	4				S	Ślizgacz	4

Instrukcja montażu MAZUR 33 1150x800x400

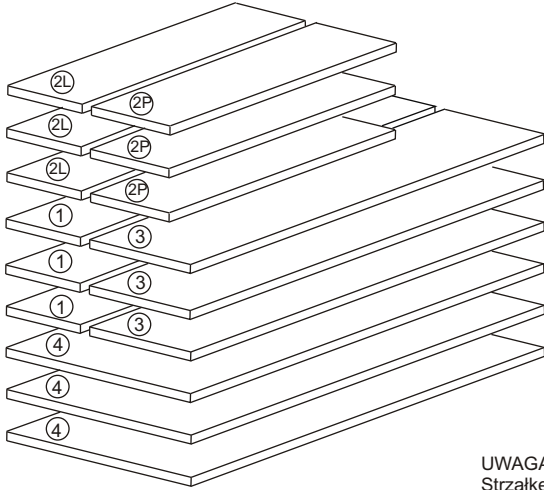


Instrukcja montażu MAZUR 33 1150x800x400



Instrukcja montażu MAZUR 33 1150x800x400

SZUFLADY x 3








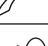
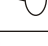
- | | |
|----------------|-------------|
| 1 - czoło | - 344 x 794 |
| 2L - bok lewy | - 350 x 250 |
| 2P - bok prawy | - 350 x 250 |
| 3 - tył | - 703 x 250 |
| 4 - dno | - 703 x 332 |

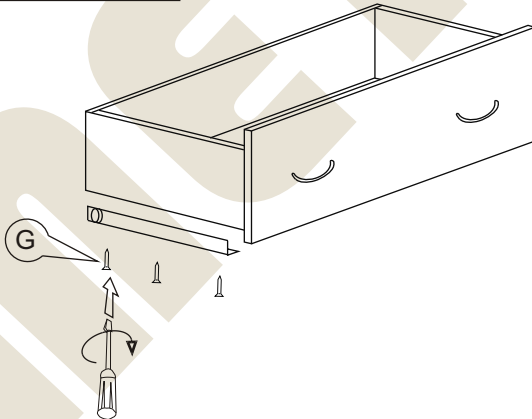
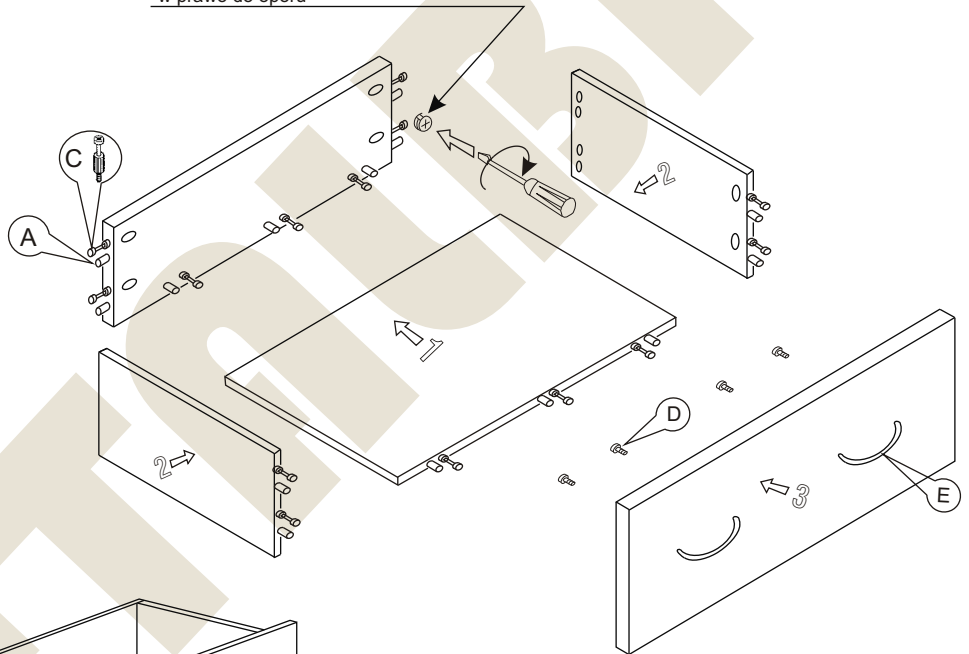
UWAGA!

Strzałkę na zacisku skierować w stronę kąta mimośrodowo, po włożeniu elementu przekrócić w prawo do oporu



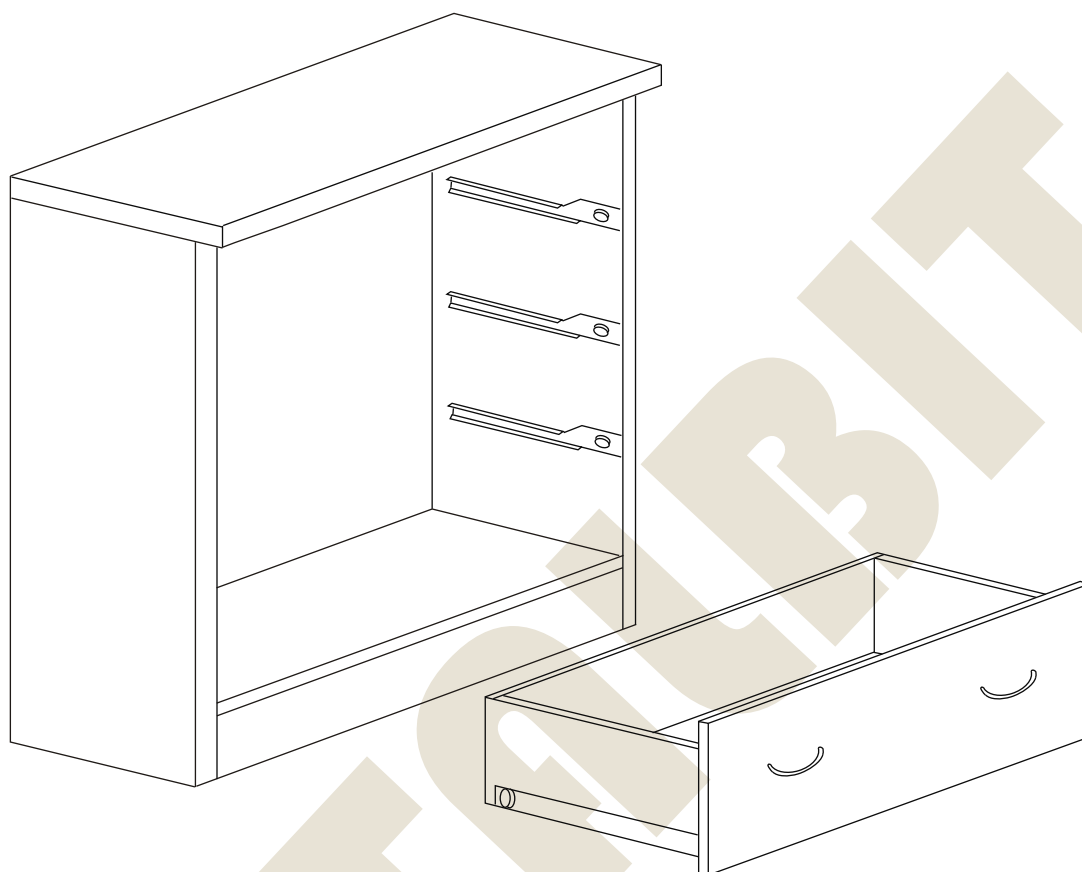
Akcesoria do montażu 1 szuflady.

Nr	Il.szt
A 	Kołek dREW 8x35 14
B 	Zacisk mimośrodu 14
C 	Kołek mimośrodu 14
D 	Wkręt 4x25 4
E 	Uchwyt 2
F 	Zaślepka mimośrodu 8
G 	Wkręt 3x20 6



METALBIT

Instrukcja montażu MAZUR 33 1150x800x400



Więcej instrukcji i filmy montażowe dostępne na stronie
www.metalbit.com.pl/instrukcje_montazu

Metalbit Producent - meble szkolne, przedszkolne i biurowe www.metalbit.com.pl www.szkolniak.pl
78-460 Barwice ul. Zwycięzców 26 tel. (94) 373 23 95 tel. (94) 372 24 10 fax (94) 373 23 95