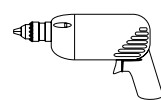
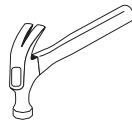
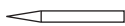
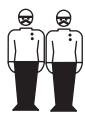


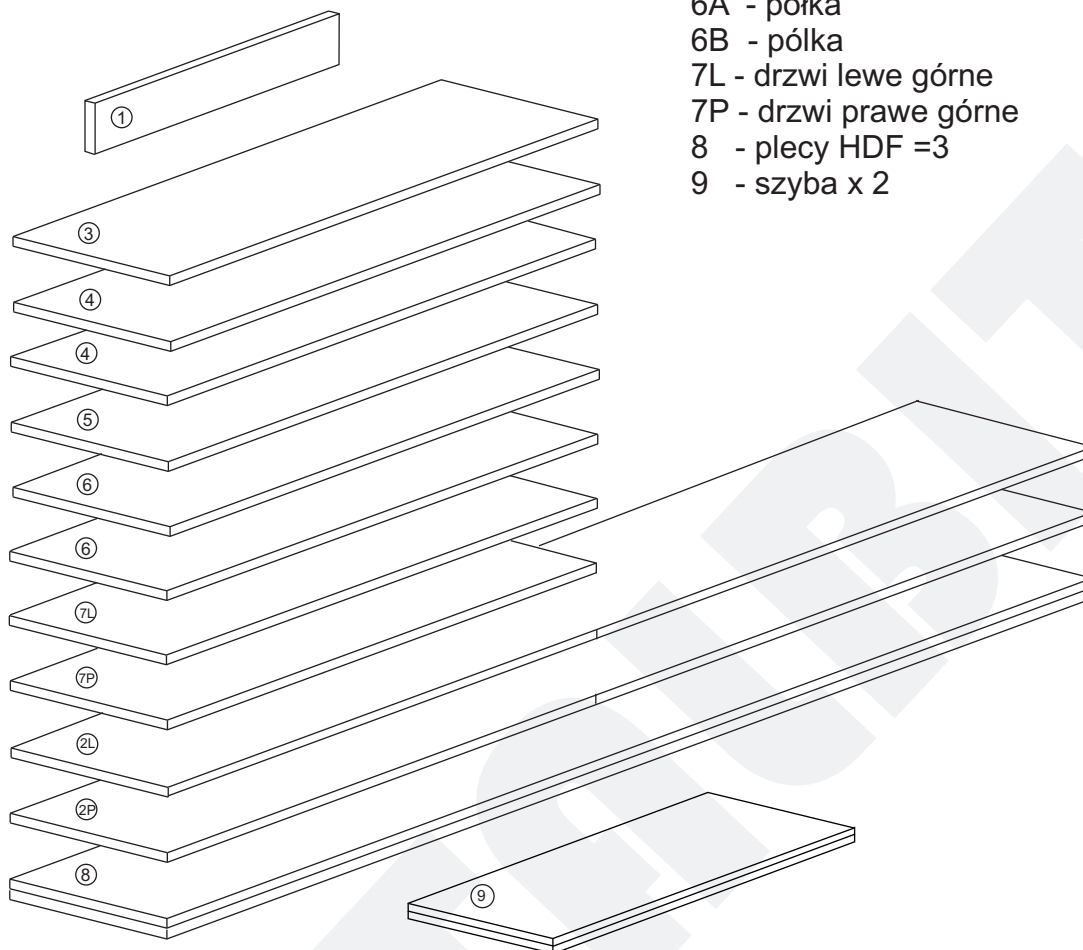
**METALBIT**

## Instrukcja montażu KUJAWIAK 15 1850x900x400



# Instrukcja montażu KUJAWIAK 15 1850x900x400

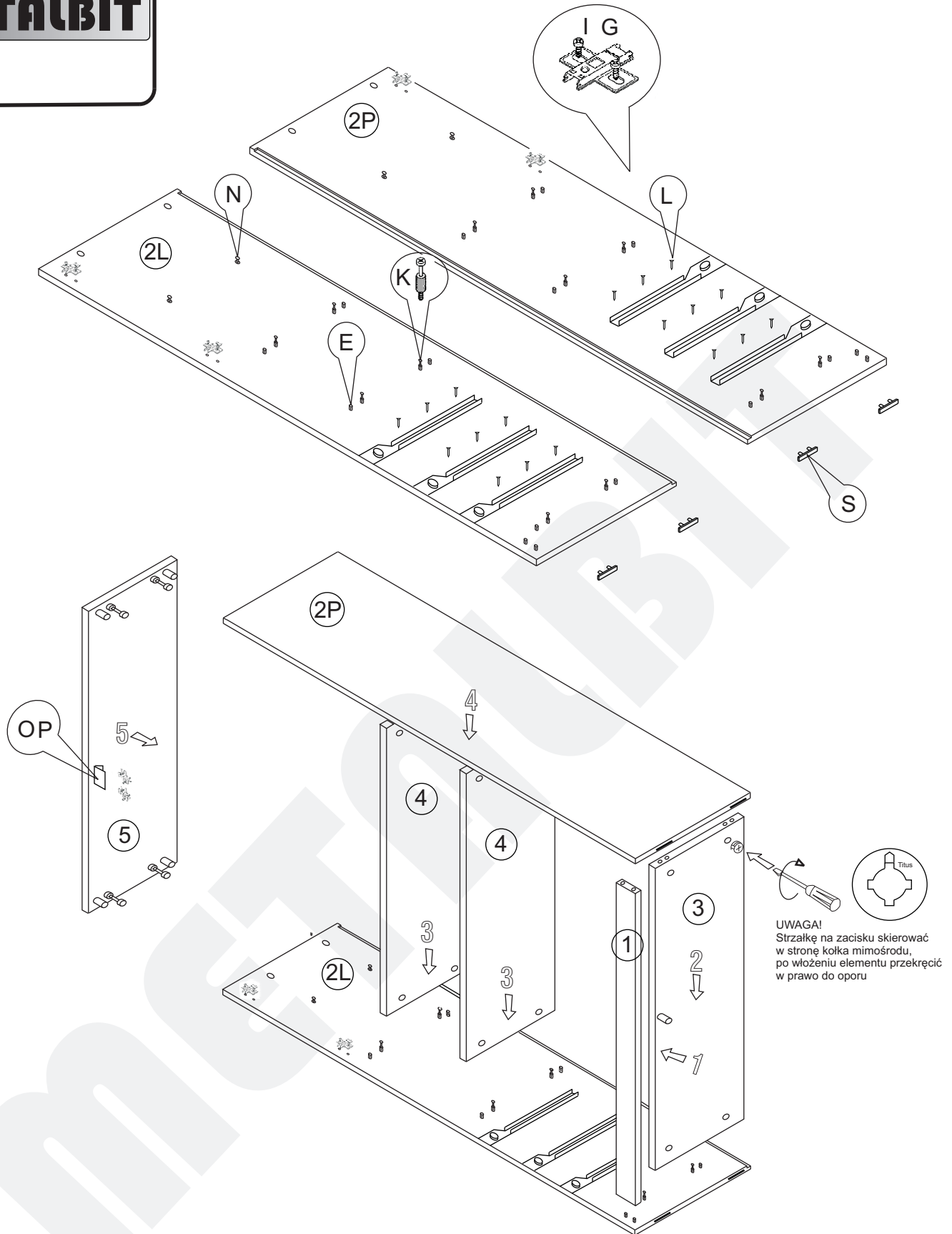
- |                          |              |
|--------------------------|--------------|
| 1 - cokół                | - 864 x 80   |
| 2L - bok lewy            | - 1832 x 380 |
| 2P - bok prawy           | - 1832 x 380 |
| 3 - wieniec dolny        | - 864 x 377  |
| 4 - półka środkowa dolna | - 864 x 377  |
| 5 - wieniec górny        | - 901 x 400  |
| 6A - półka               | - 864 x 377  |
| 6B - półka               | - 864 x 370  |
| 7L - drzwi lewe górne    | - 691 x 446  |
| 7P - drzwi prawe górne   | - 691 x 446  |
| 8 - plecy HDF =3         | - 1764 x 886 |
| 9 - szyba x 2            | - 560 x 320  |



Nr		Il.szt	Nr		Il.szt	Nr		Il.szt
A	Wkręt 4x16	44	G	Prowadnik zawiasu	4	M	Zamek	1
B	Wkręt 2,5x16	40	H	Zawias	4	N	Podpórka półki	4
C	Wkręt 4x25	16	I	Wkręt prowadnika	8	O	Zasuwka	1
D	Uchwyt	8	J	Zacisk mimośrodowy	16	P	Wkręt 3x13	2
E	Kołek drewn 8x35	21	K	Kołek mimośrodowy	16	R	Wkręt 3x20	18
F	Zaślepka mimośrodowy	4	L	Eurowkręt 6x9,5	18	S	Ślizgacz	4
						T	Zaczep szyby	12

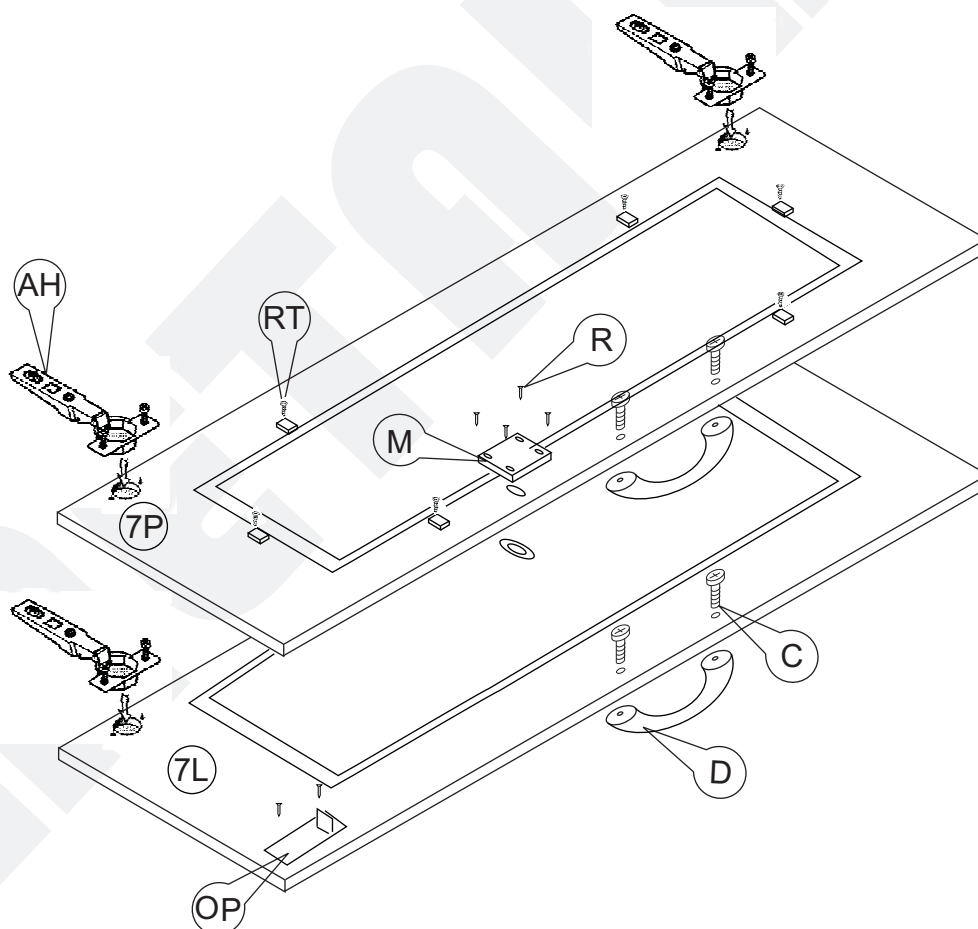
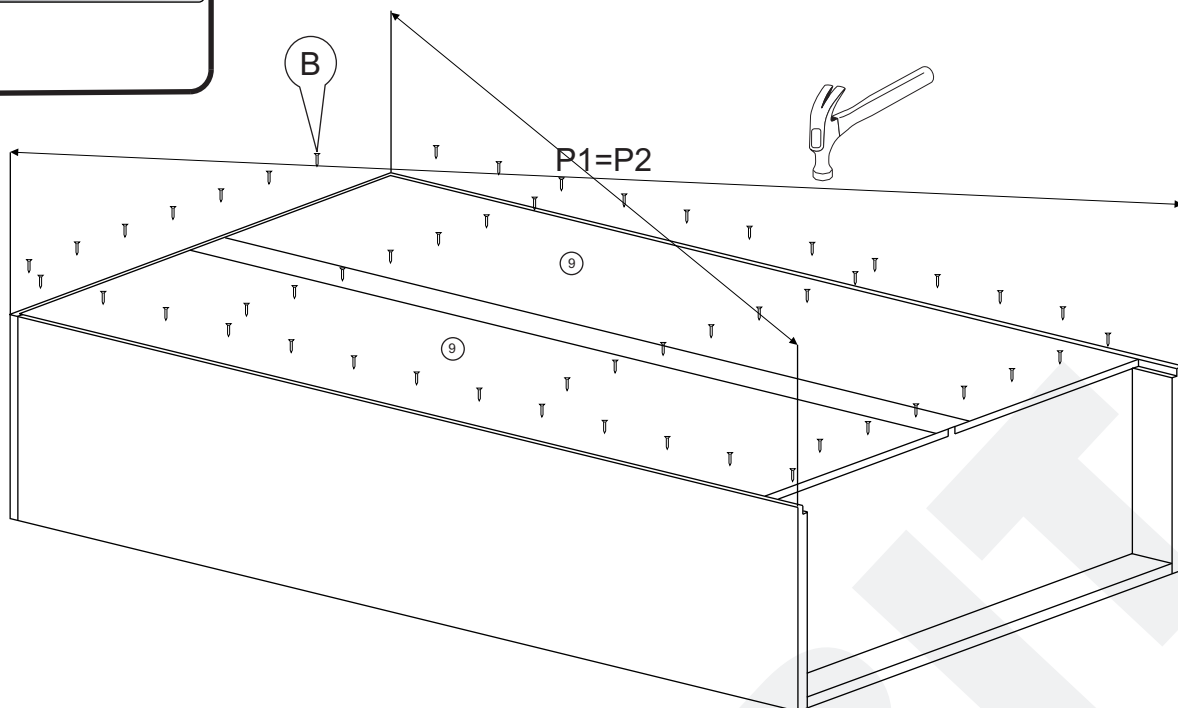
# Instrukcja montażu KUJAWIAK 15 1850x900x400

**METALBIT**



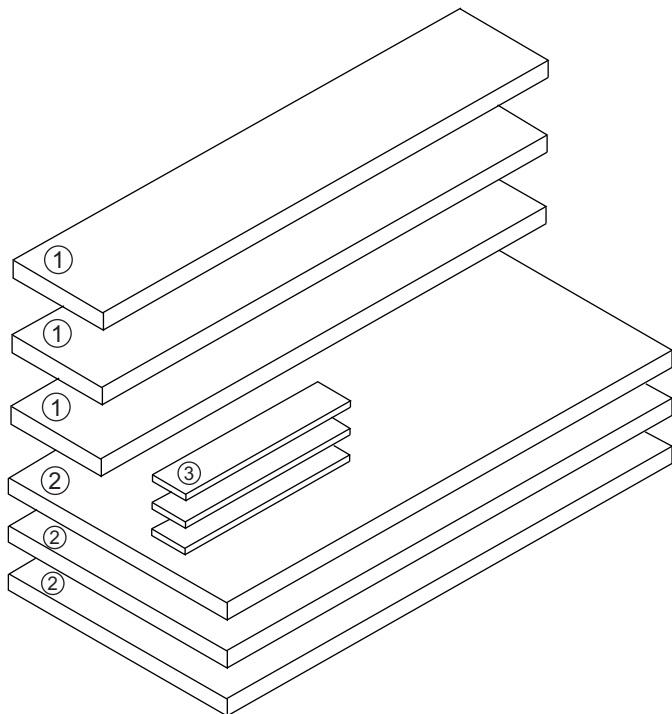
# Instrukcja montażu KUJAWIAK 15 1850x900x400

**METALBIT**

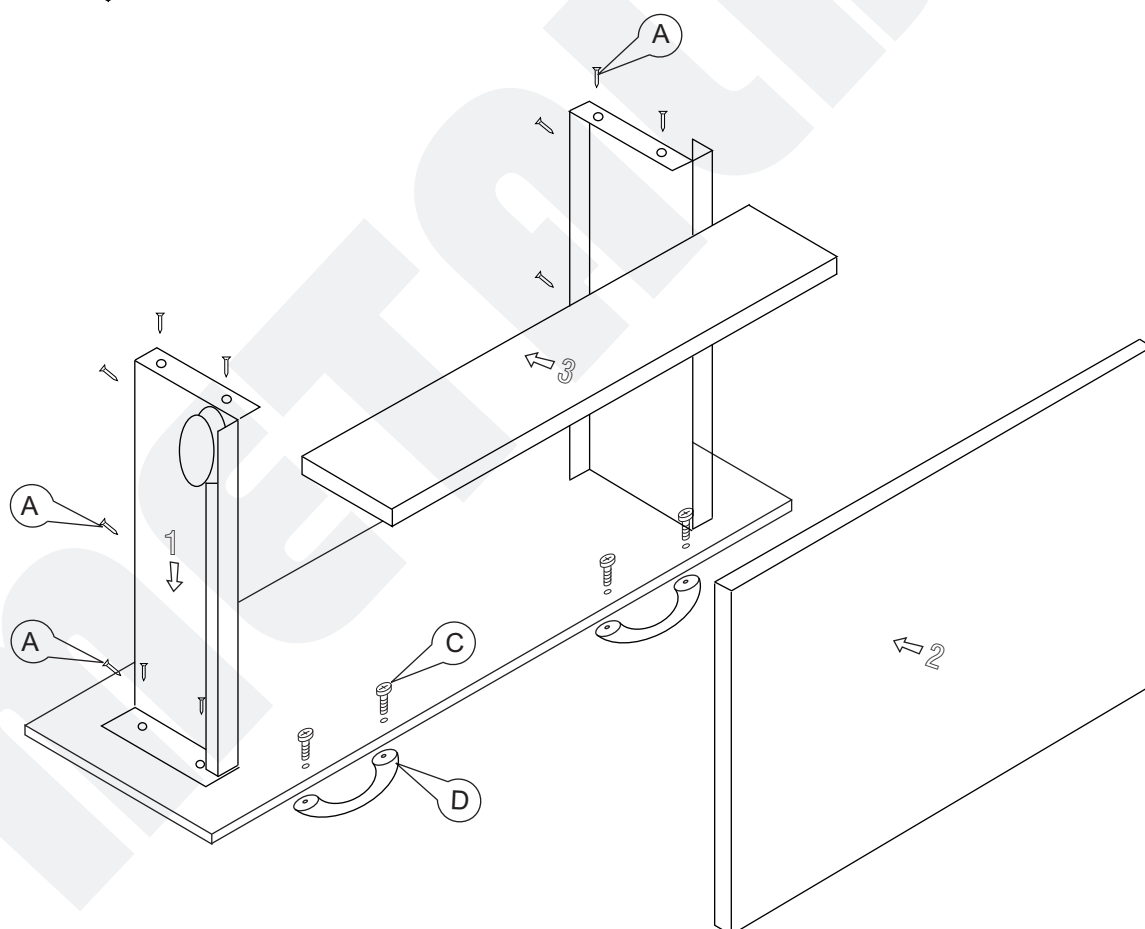
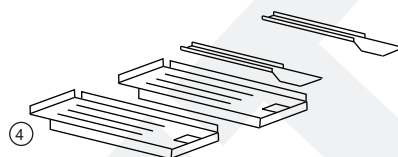


# Instrukcja montażu KUJAWIAK 15 1850x900x400

**METALBIT**

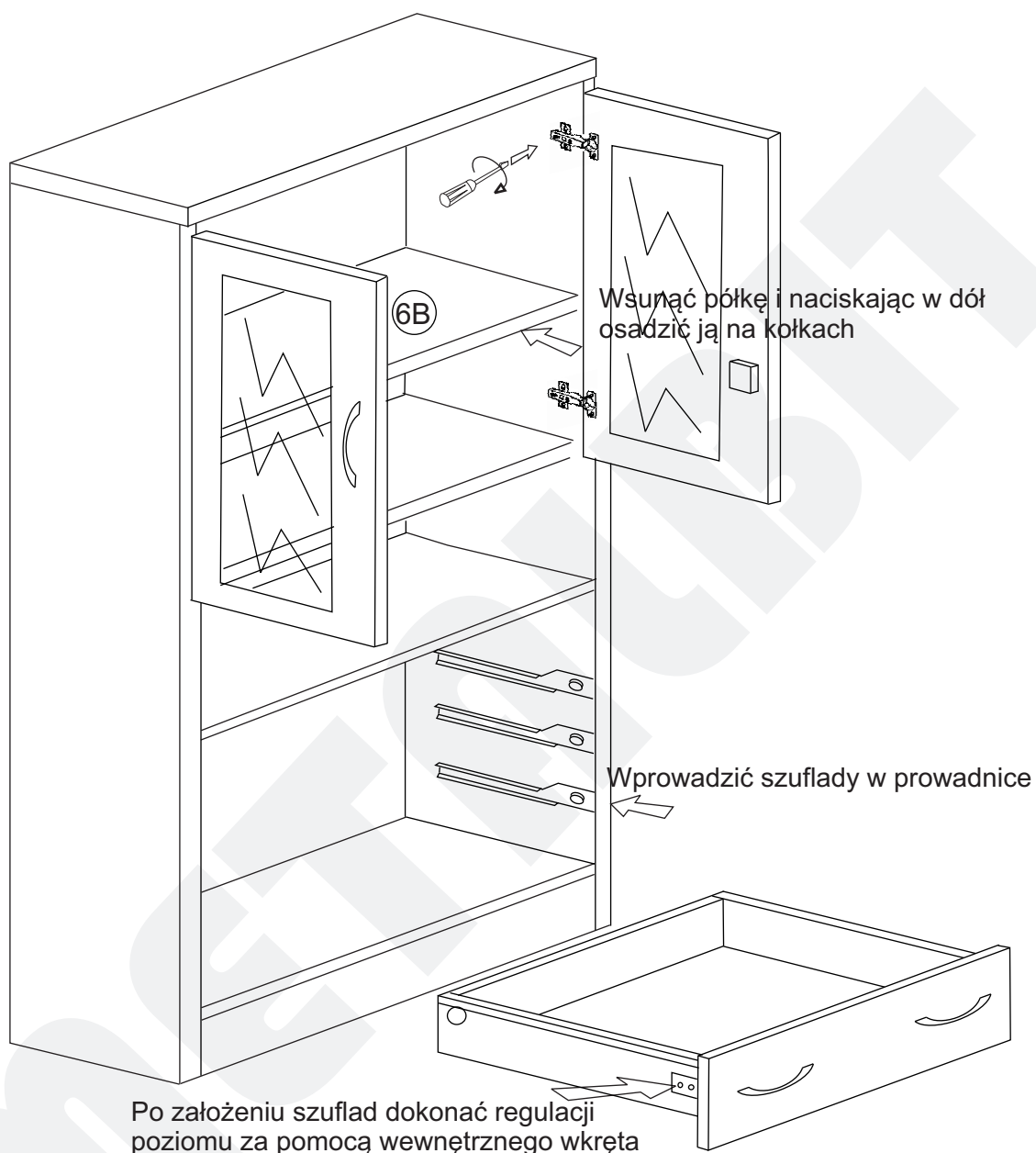


- 1 - czoło szuflady - 894 x 228
- 2 - dno szuflady - 833 x 348
- 3 - tył szuflady - 833 x 150
- 4 boki szuflad L/P x 3 - 150 x 400



# Instrukcja montażu KUJAWIAK 15 1850x900x400

**METALBIT**



Więcej instrukcji i filmy montażowe dostępne na stronie  
[www.metalbit.com.pl/instrukcje\\_montazu](http://www.metalbit.com.pl/instrukcje_montazu)

Metalbit Producent - meble szkolne, przedszkolne i biurowe [www.metalbit.com.pl](http://www.metalbit.com.pl) [www.szkolniak.pl](http://www.szkolniak.pl)  
78-460 Barwice ul. Zwycięzców 26 tel. (94) 373 23 95 tel. (94) 372 24 10 fax (94) 373 23 95