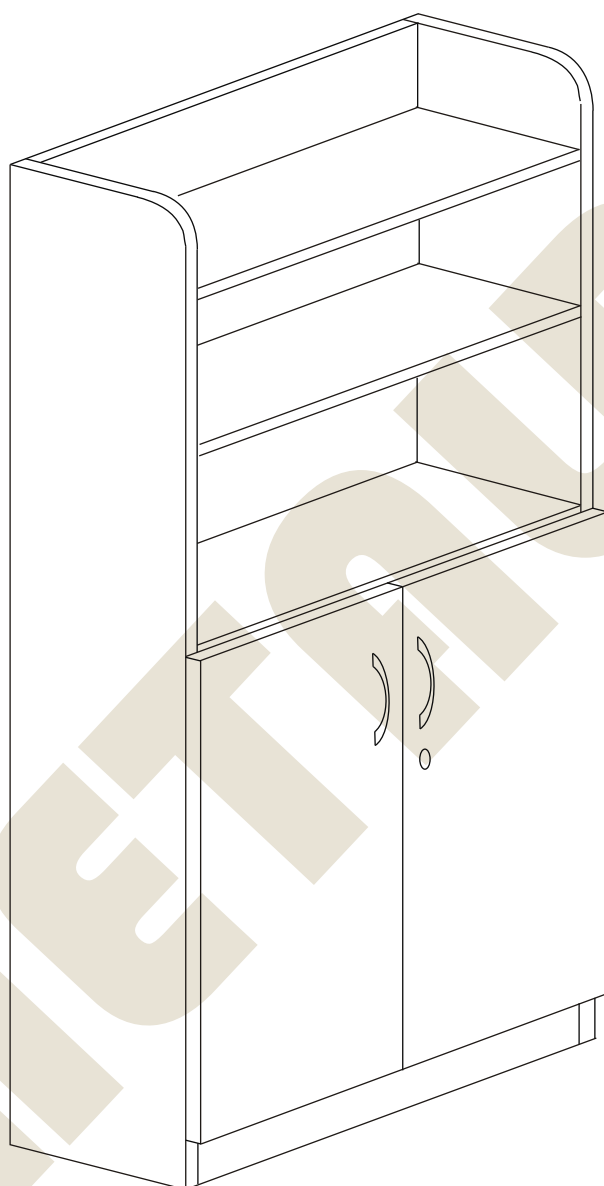


METALBIT

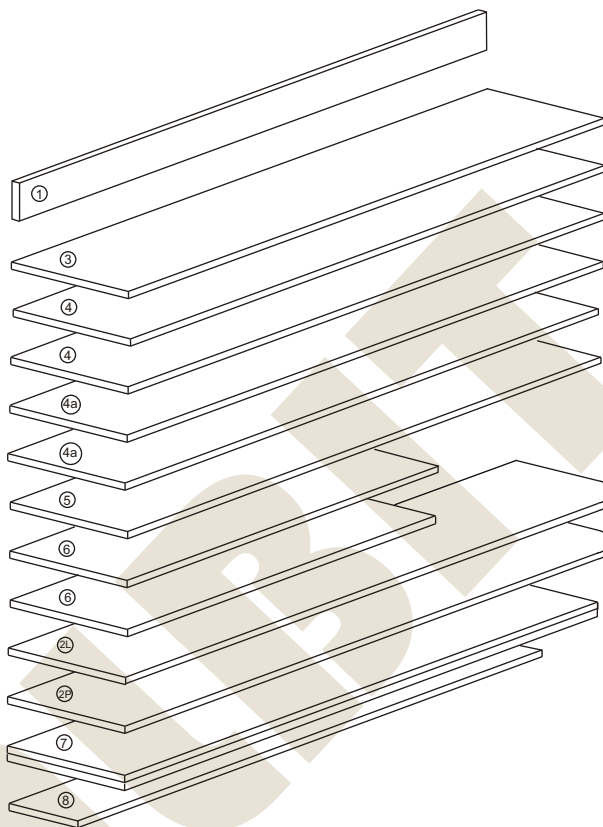
Instrukcja montażu BAŁTYK "C" 2000x800x400



Metalbit Producent - meble szkolne, przedszkolne i biurowe www.metalbit.com.pl www.szkolniak.pl
78-460 Barwice ul. Zwycięzców 26 tel. (94) 373 23 95 tel. (94) 372 24 10 fax (94) 373 23 95

Instrukcja montażu BAŁTYK "C" 2000x800x400

- | | | |
|----|------------------|--------------|
| 1 | - cokół | - 764 x 80 |
| 2L | - bok lewy | - 2000 x 380 |
| 2P | - bok prawy | - 2000 x 380 |
| 3 | - wieniec dolny | - 764 x 377 |
| 4 | - półka | - 764 x 377 |
| 4a | - półka środkowa | - 764 x 377 |
| 5 | - wieniec górny | - 764 x 377 |
| 6 | - drzwi | - 1049 x 397 |
| 7 | - plecy | - 1770 x 788 |
| 8 | - cokół górny | - 764 x 147 |



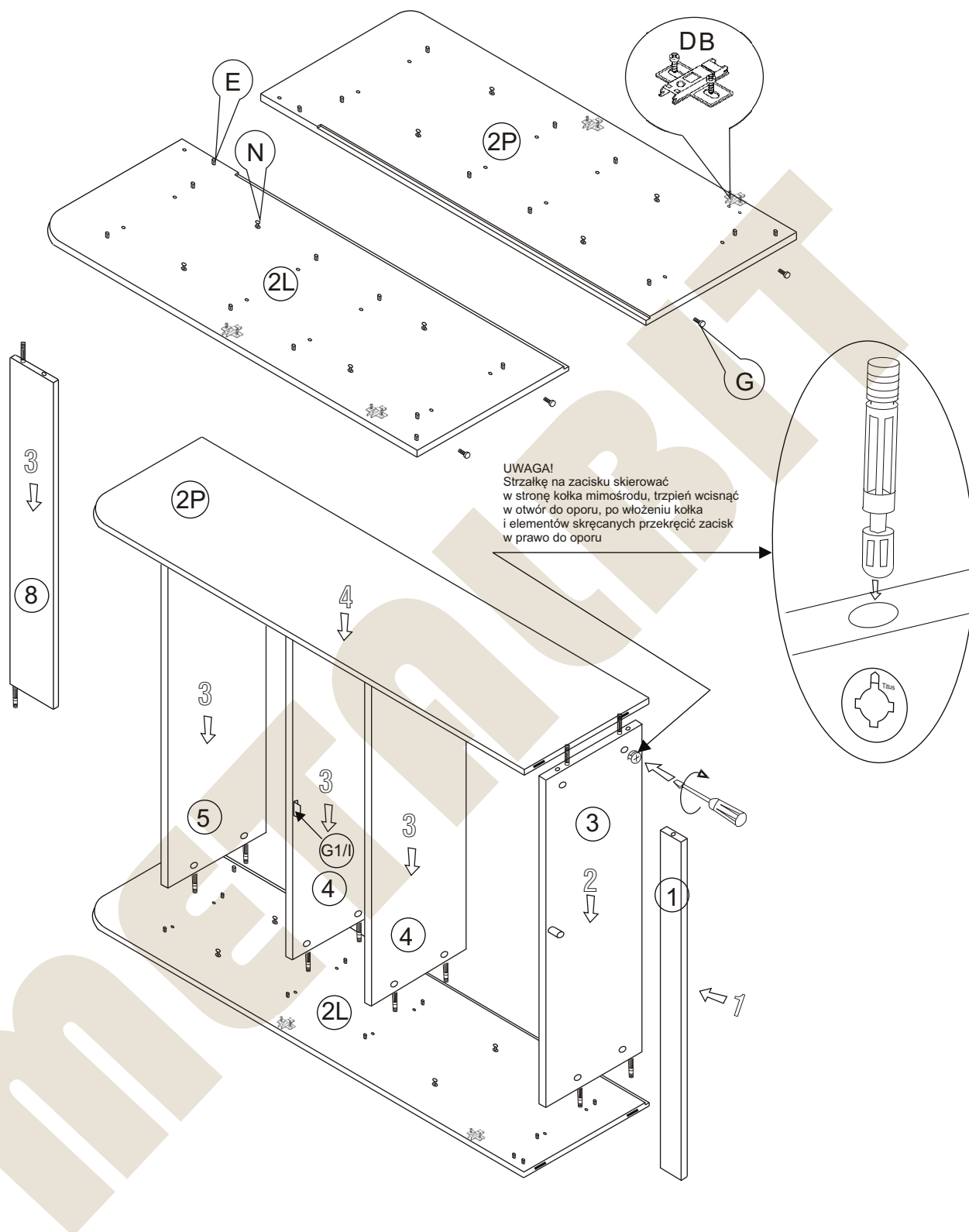
| Nr | | Il.szt |
|----|-------------------|--------|
| A | Wkręt 2,5x20 | 40 |
| B | Prowadnik zawiasu | 4 |
| C | Zawias wpuszczany | 4 |
| D | Wkręt prowadnika | 8 |
| E | Kołek drewn 8x35 | 23 |
| F | Zaślepka mimośrod | 12 |

| Nr | | Il.szt |
|----|-----------------|--------|
| G | G1 Zasuwna | 1 |
| H | Zamek | 1 |
| I | Wkręt 3x13 | 2 |
| J | Zacisk mimośrod | 18 |
| K | Kołek mimośrod | 18 |
| L | Wkręt 3x20 | 6 |

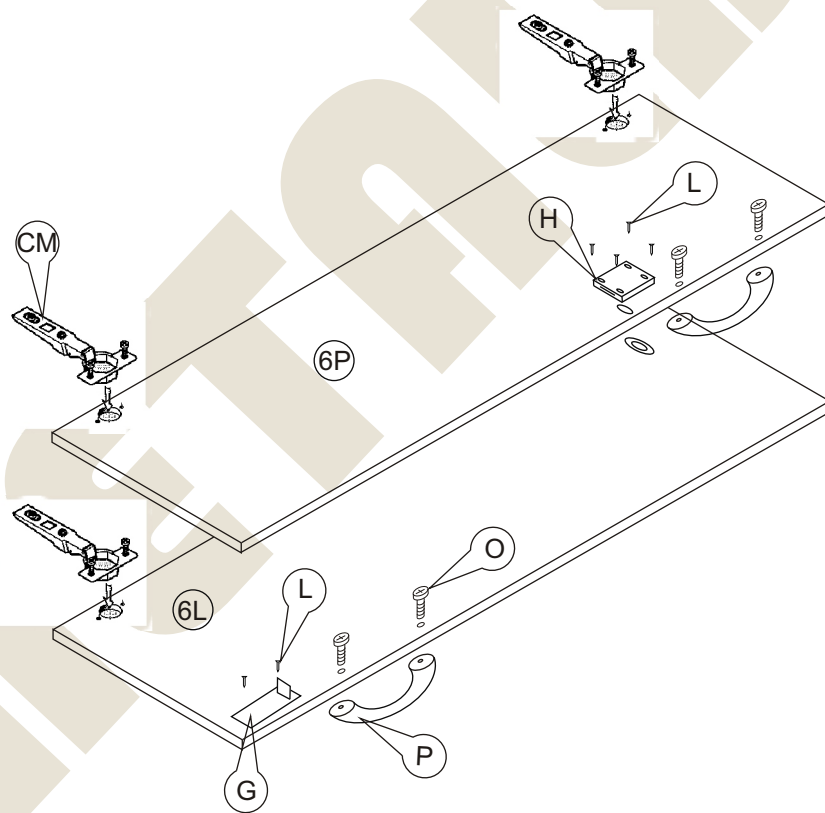
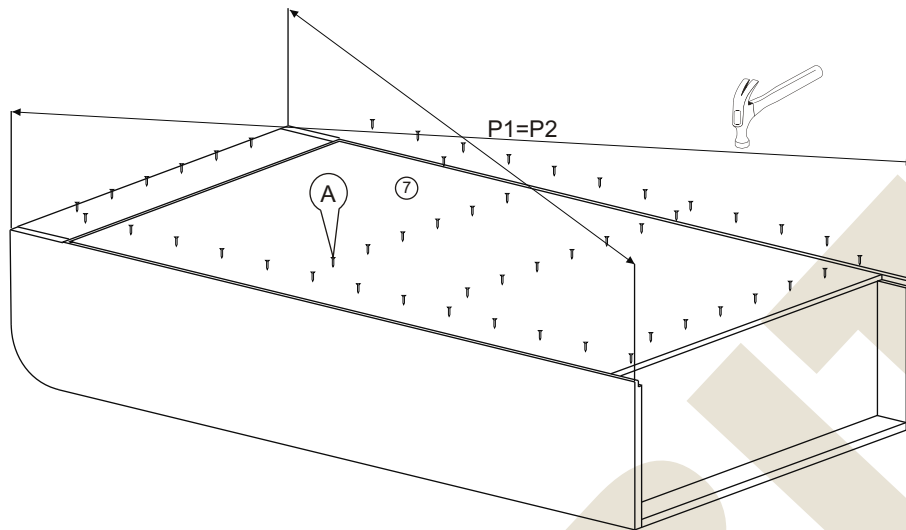
| Nr | | Il.szt |
|----|----------------|--------|
| M | Wkręt 4x16 | 8 |
| N | Podpórka półki | 8 |
| O | Wkręt M4 x 25 | 4 |
| P | Uchwyt | 2 |
| R | | |
| S | Regulator | 4 |
| T | | |

Instrukcja montażu BAŁTYK "C" 2000x800x400

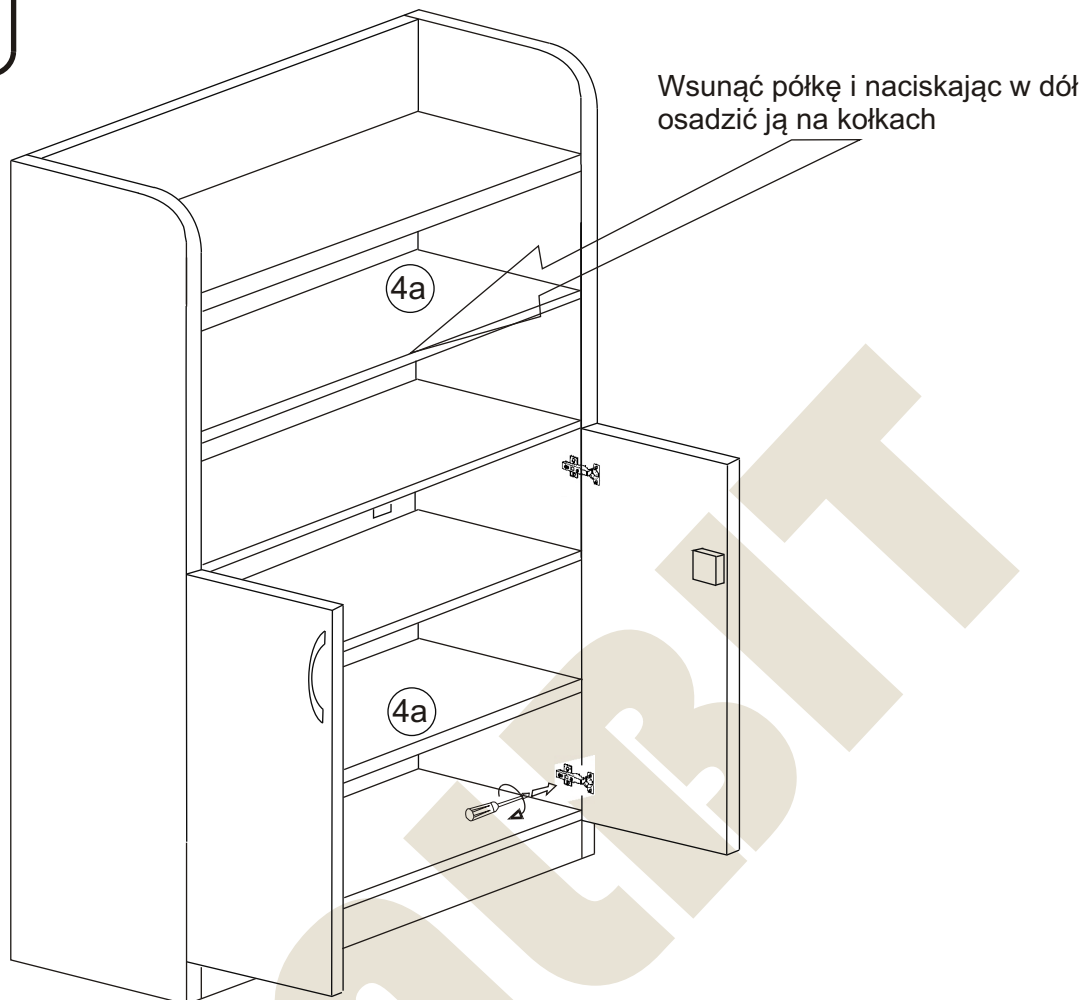
METALBIT



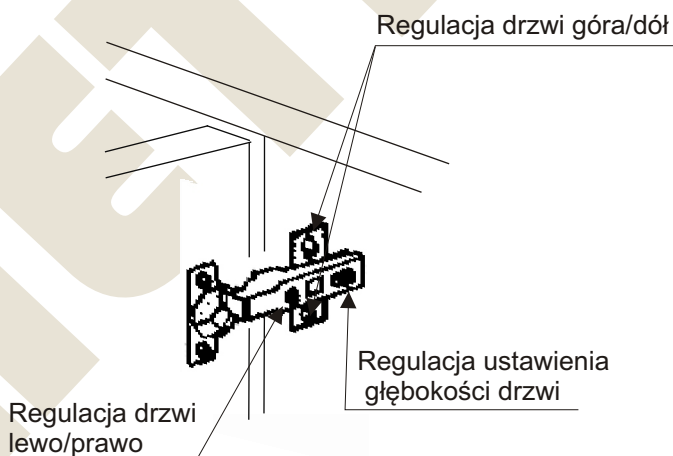
Instrukcja montażu BAŁTYK "C" 2000x800x400



Instrukcja montażu BAŁTYK "C" 2000x800x400



USTAWIENIE I REGULACJA DRZWI



Więcej instrukcji i filmy montażowe dostępne na stronie
www.metalbit.com.pl/instrukcje_montazu

Metalbit Producent - meble szkolne, przedszkolne i biurowe www.metalbit.com.pl www.szkolniak.pl
78-460 Barwice ul. Zwycięzców 26 tel. (94) 373 23 95 tel. (94) 372 24 10 fax (94) 373 23 95