

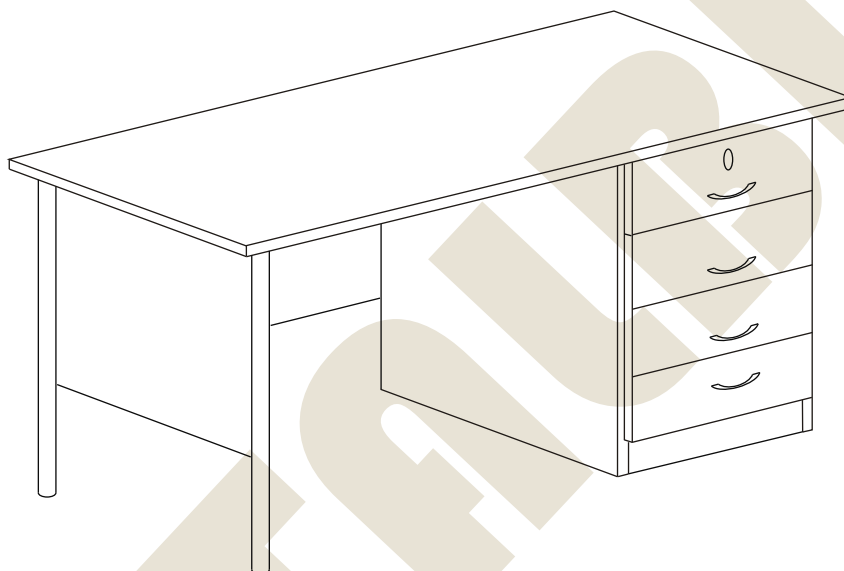
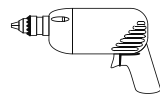
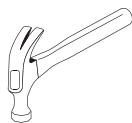
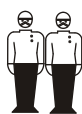
Instrukcja montażu Biurko BENEK

1000 x 600 x 760

1100 x 600 x 760

1200 x 600 x 760

METALBIT



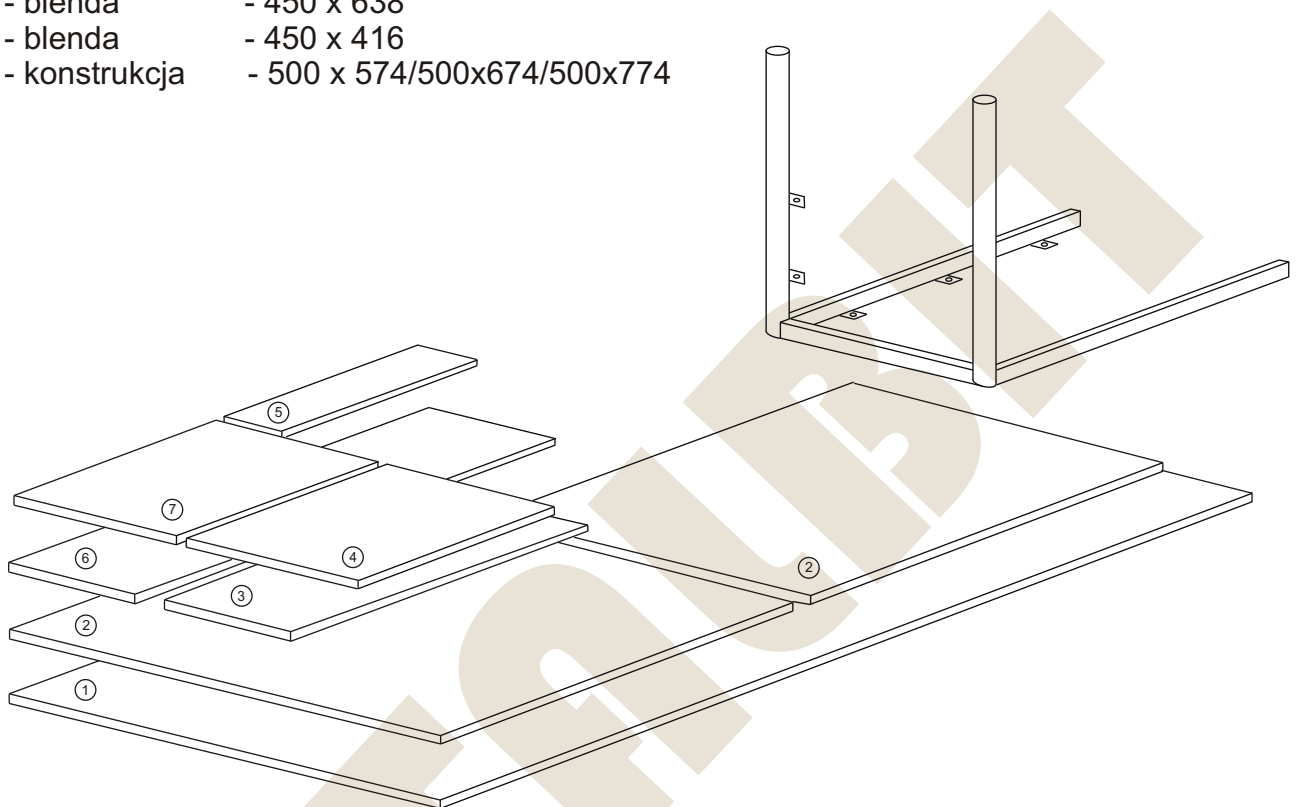
Instrukcja montażu Biurko BENEK

1000 x 600x 760

1100 x 600 x 760

1200 x 600 x 760

- | | |
|-------------------|--------------------------------|
| 1 - blat | - 1000 x 600/1100x600/1200x600 |
| 2 - nogi | - 740 x 500 |
| 3 - tył | - 740 x 350 |
| 4 - wieniec dolny | - 350 x 477 |
| 5 - cokół | - 350 x 80 |
| 6 - blenda | - 450 x 638 |
| 7 - blenda | - 450 x 416 |
| 8 - konstrukcja | - 500 x 574/500x674/500x774 |



Nr		Il.szt	Nr		Il.szt	Nr		Il.szt
A	Wkręt 4x16	56	G			M	Zamek	1
B	Wkręt walcowy 4x16	12	H			N		
C	Wkręt 4x25	8	I			O		
D	Uchwyt	4	J	Zacisk mimośrodowy	14	P	Wkręt 3x20	4
E	Kołek dREW 8x35	20	K	Kołek mimośrodowy	14	R	Wkręt 3x13	2
F	Zaśleпка mimośrodowy	4	L	Eurowkręt 6x9,5	24	S	Ślizgacz	4

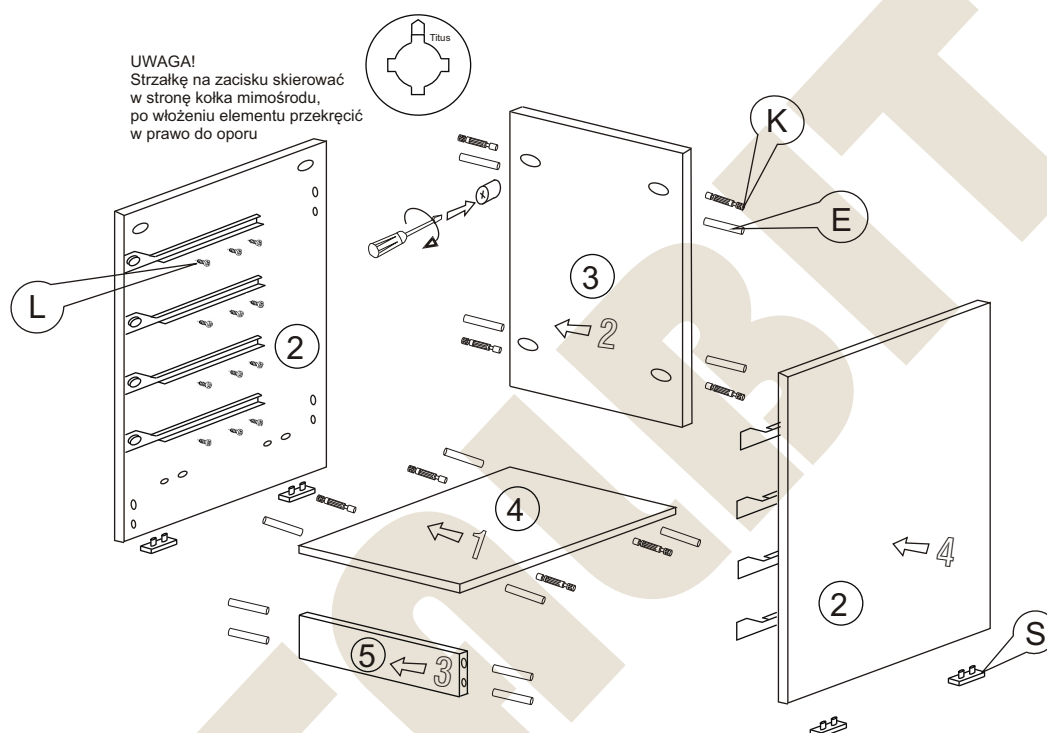
Instrukcja montażu Biurko BENEK

1000 x 600x 760

1100 x 600 x 760

1200 x 600 x 760

Montaż szafki



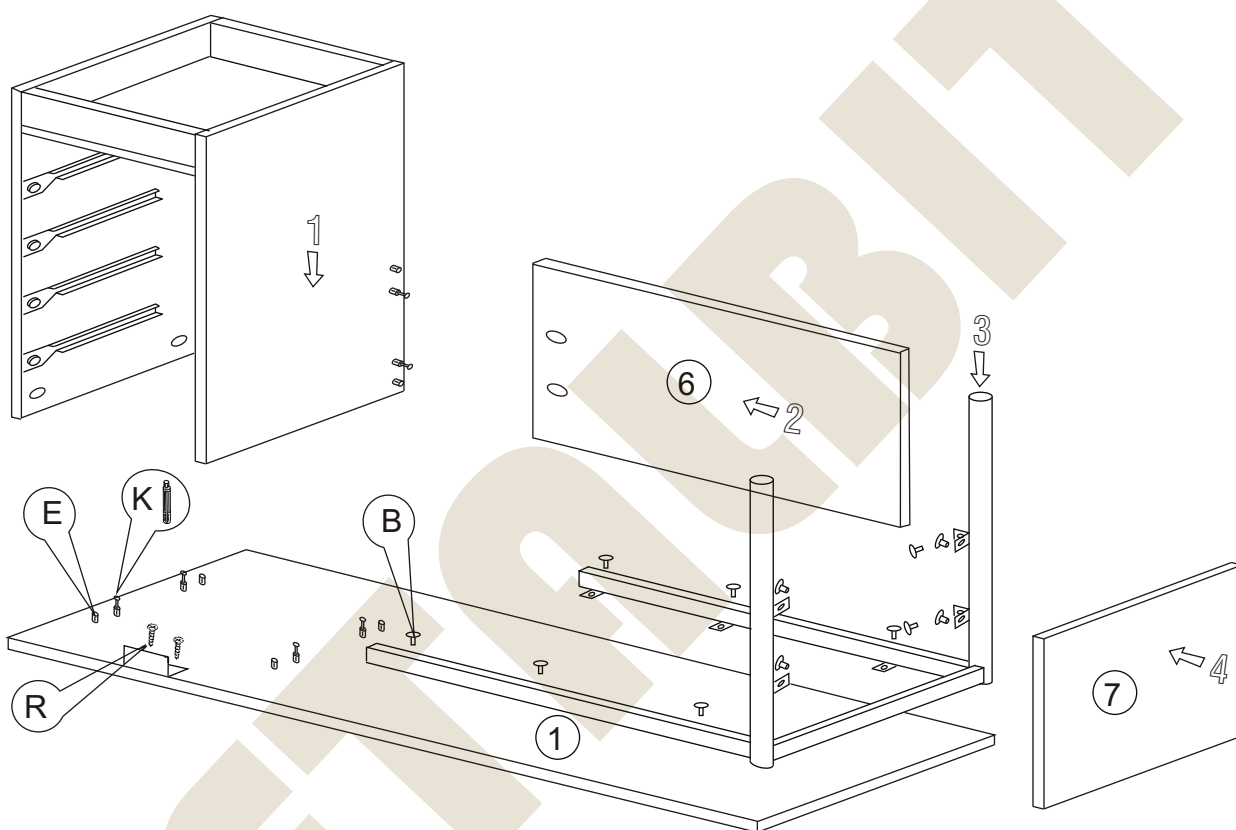
Instrukcja montażu Biurko BENEK

1000 x 600x 760

1100 x 600 x 760

1200 x 600 x 760

METALBIT



Instrukcja montażu Biurko BENEK

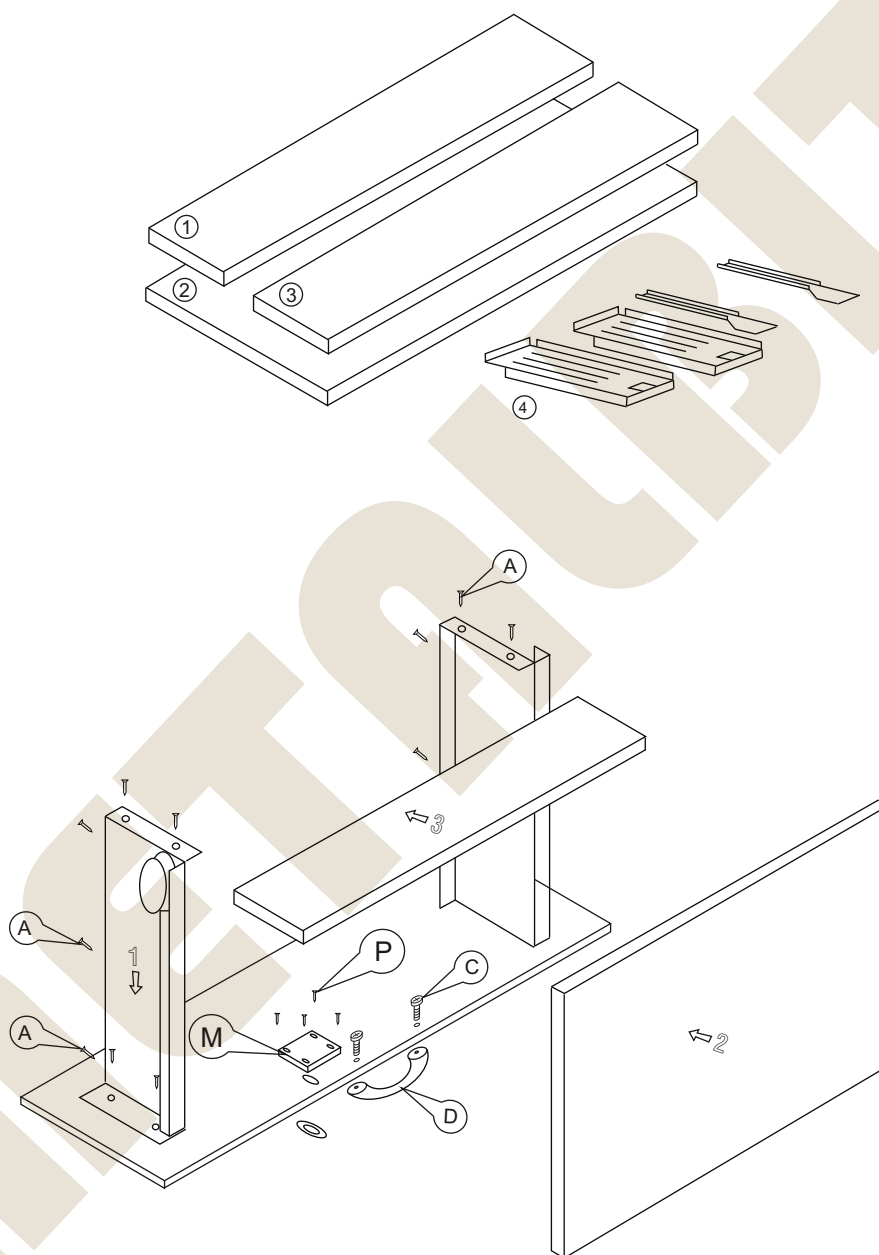
1000 x 600x 760

1100 x 600 x 760

1200 x 600 x 760

METALBIT

1 - czoło szuflady	x 4	- 160 x 380
2 - dno szuflady	x 4	- 319 x 397
3 - tył szuflady	x 4	- 65 x 319
4 - boki szuflad L/P	x 4	- 86 x 400



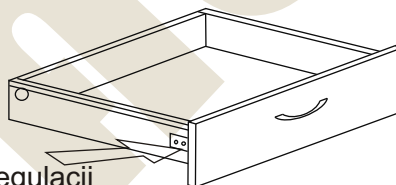
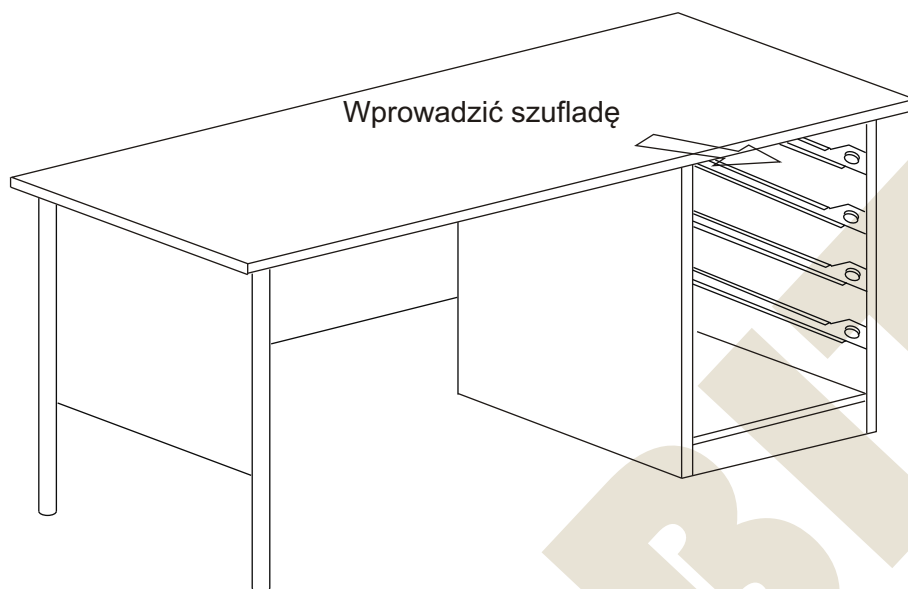
Instrukcja montażu Biurko BENEK

1000 x 600x 760

1100 x 600 x 760

1200 x 600 x 760

METALBIT



Po założeniu szuflad dokonać regulacji poziomu za pomocą wewnętrznego wkręta

Więcej instrukcji i filmy montażowe dostępne na stronie
www.metalbit.com.pl/instrukcje_montazu

Metalbit Producent - meble szkolne, przedszkolne i biurowe www.metalbit.com.pl www.szkolniak.pl
78-460 Barwice ul. Zwycięzców 26 tel. (94) 373 23 95 tel. (94) 372 24 10 fax (94) 373 23 95