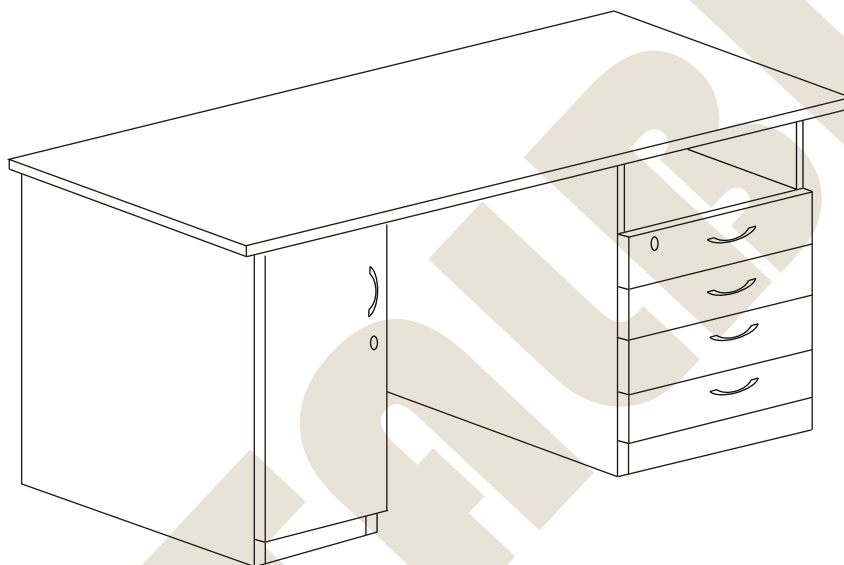
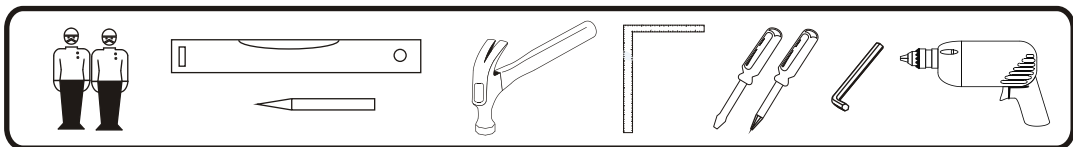


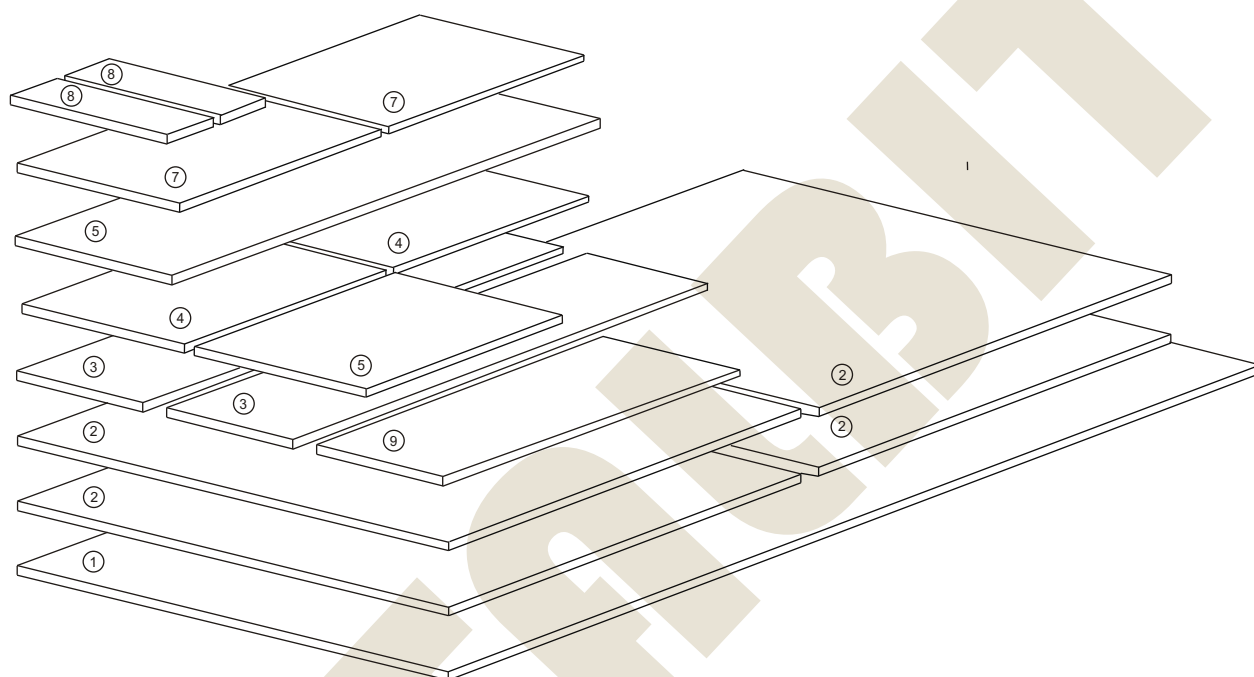
METALBIT

Instrukcja montażu Biuurko MAREK 1400 x 600 x 760



Instrukcja montażu Biuurko MAREK 1400 x 600 x 760

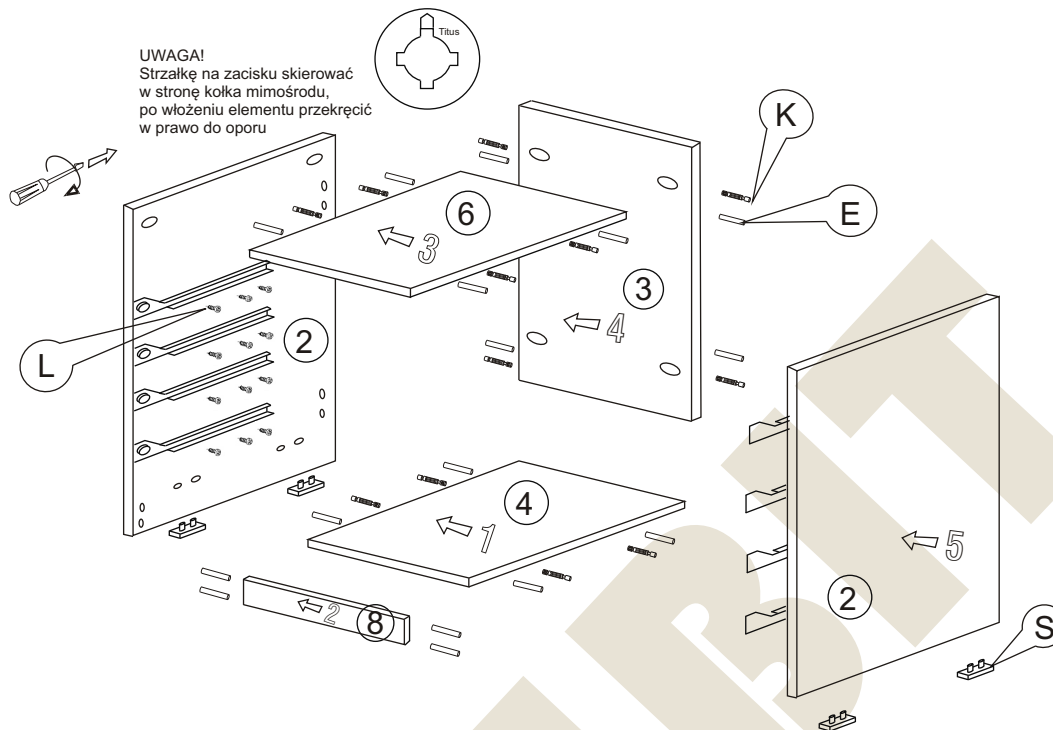
1 - blat	- 1400 x 600
2 - nogi skrzynki	- 740 x 501
3 - tył szafki	- 740 x 340
4 - wieniec dolny	- 350 x 477
5 - blenda	- 740 x 608
6 - wieniec górny	- 340 x 477
7 - półka	- 340 x 460
8 - cokół	- 340 x 80
9 - drzwi	- 650 x 360



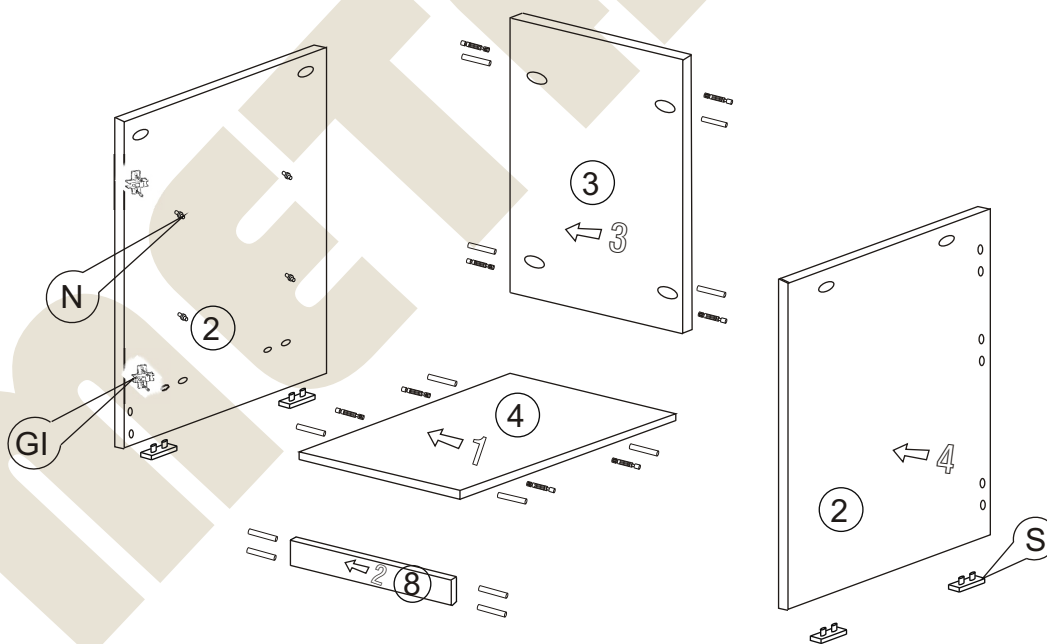
Nr		Il.szt	Nr		Il.szt	Nr		Il.szt
A	Wkręt 4x16	60	G	Prowadnik zawiasu	2	M	Zamek	2
B			H	Zawias	2	N	Podpórka kołkowa	8
C	Wkręt 4x25	10	I	Wkręt 6x13 prowadnika	4	O		
D	Uchwyt	5	J	Zacisk mimośrodowy	34	P	Wkręt 3x20	8
E	Kołek drewn 8x35	42	K	Kołek mimośrodowy	34	R	Wkręt 3x13	4
F	Zaślepka mimośrodowy	16	L	Eurowkręt 6x9,5	24	S	Ślizgacz	8

Instrukcja montażu Biuurko MAREK 1400 x 600 x 760

Montaż szafki z szufladami

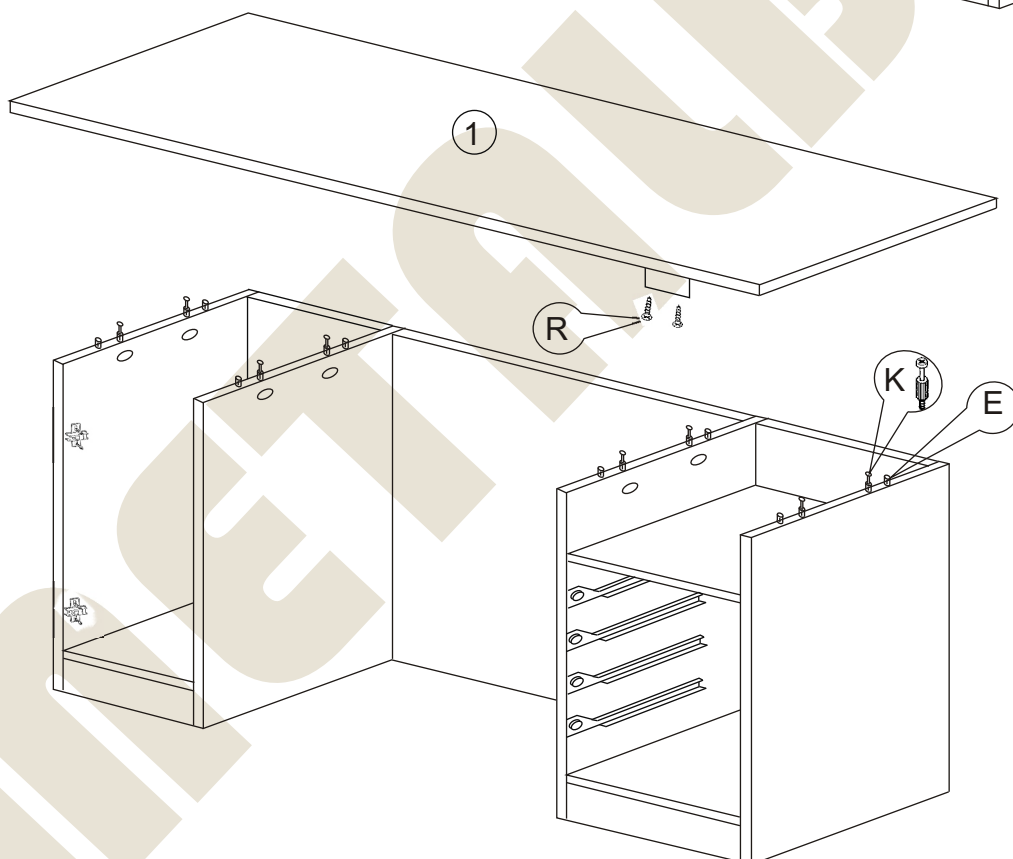
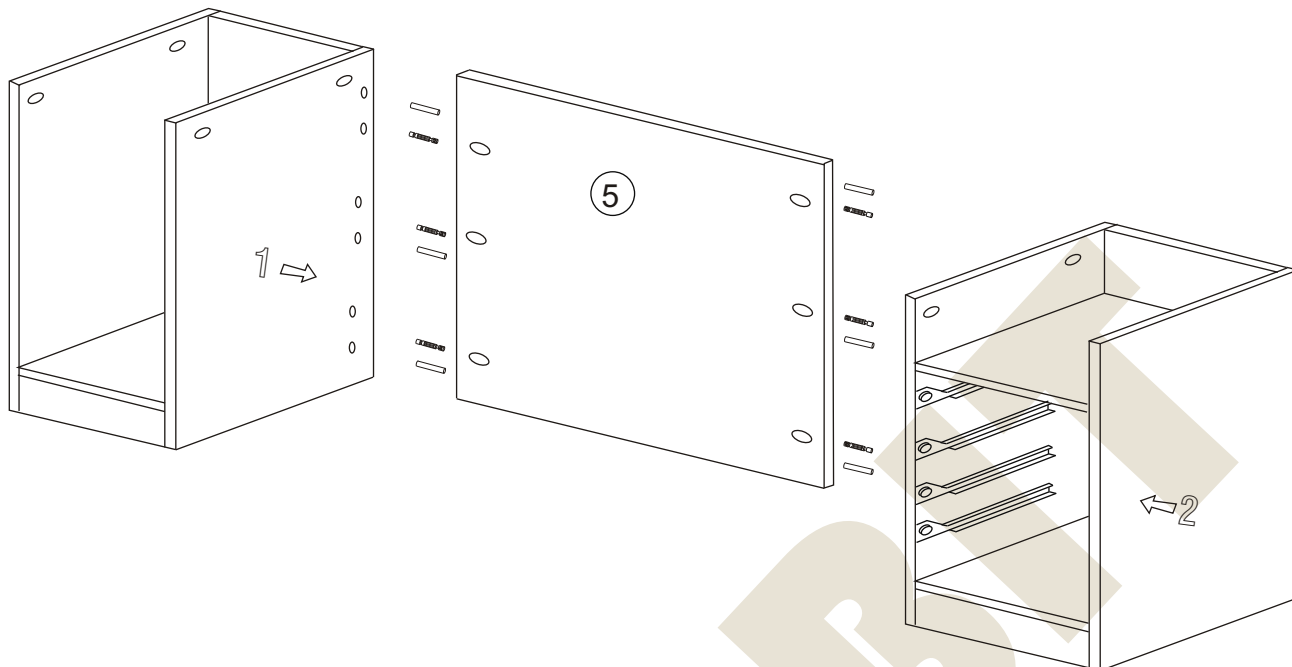


Montaż szafki



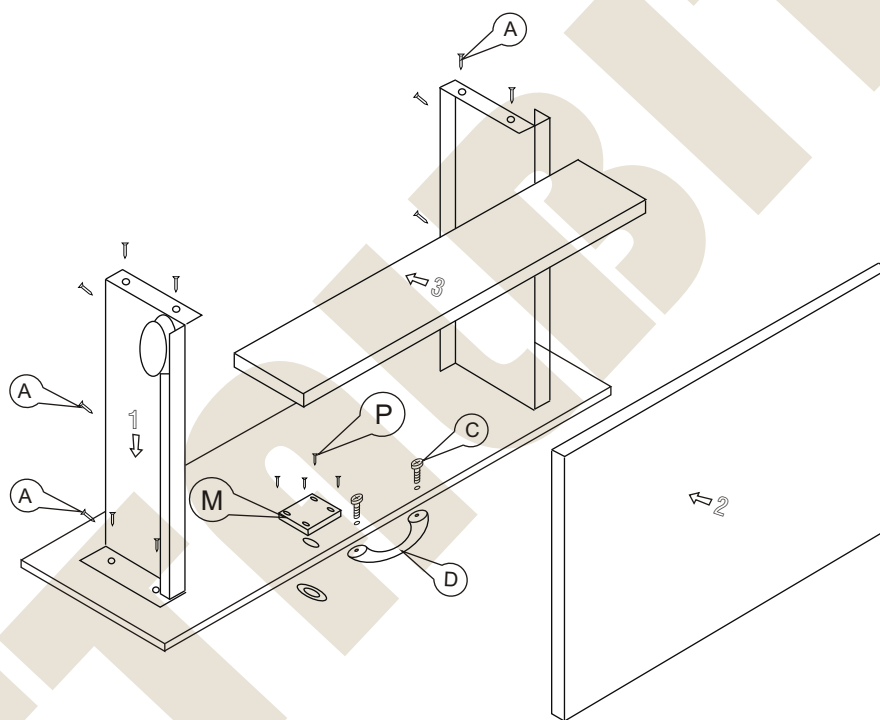
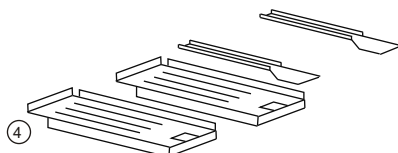
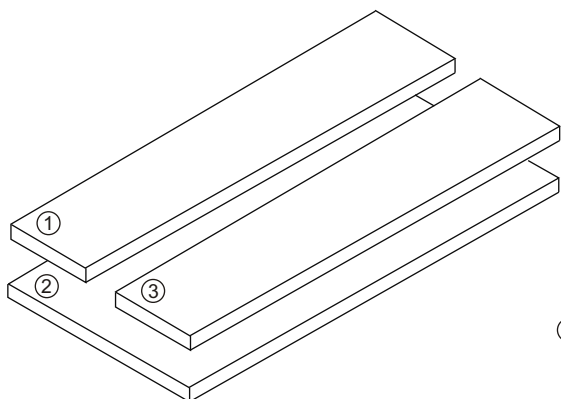
Instrukcja montażu Biuurko MAREK 1400 x 600 x 760

METALBIT



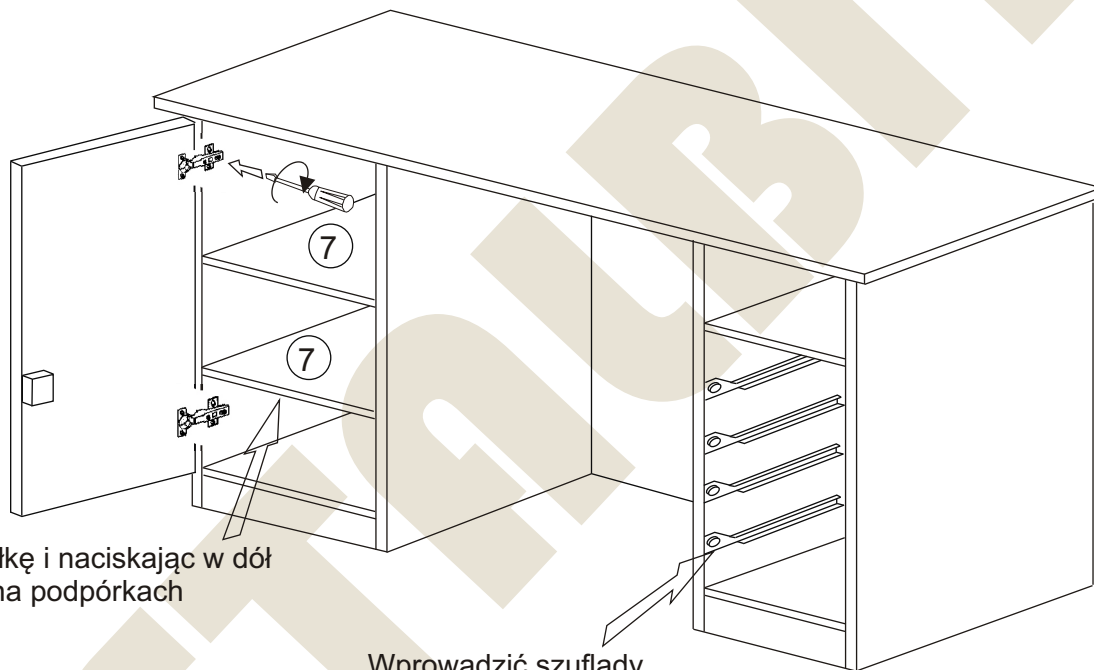
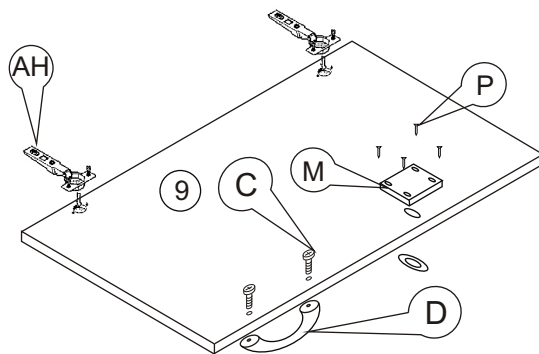
Instrukcja montażu Biuurko MAREK 1400 x 600 x 760

1 - czoło szuflady	x 4	- 127 x 360
2 - dno szuflady	x 4	- 397 x 309
3 - tył szuflady	x 4	- 135 x 309
4 - boki szuflad L/P	x 4	- 86 x 400



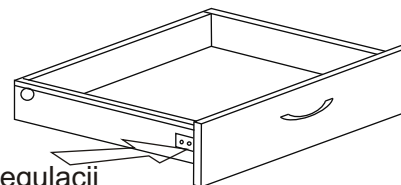
Instrukcja montażu Biuurko MAREK 1400 x 600 x 760

METALBIT



Wsunąć półkę i naciskając w dół osadzić ją na podpórkach

Wprowadzić szuflady



Po założeniu szuflad dokonać regulacji poziomej za pomocą wewnętrznego wkręta

Więcej instrukcji i filmy montażowe dostępne na stronie
www.metalbit.com.pl/instrukcje_montazu

Metalbit Producent - meble szkolne, przedszkolne i biurowe www.metalbit.com.pl www.szkolniak.pl
78-460 Barwice ul. Zwycięzców 26 tel. (94) 373 23 95 tel. (94) 372 24 10 fax (94) 373 23 95