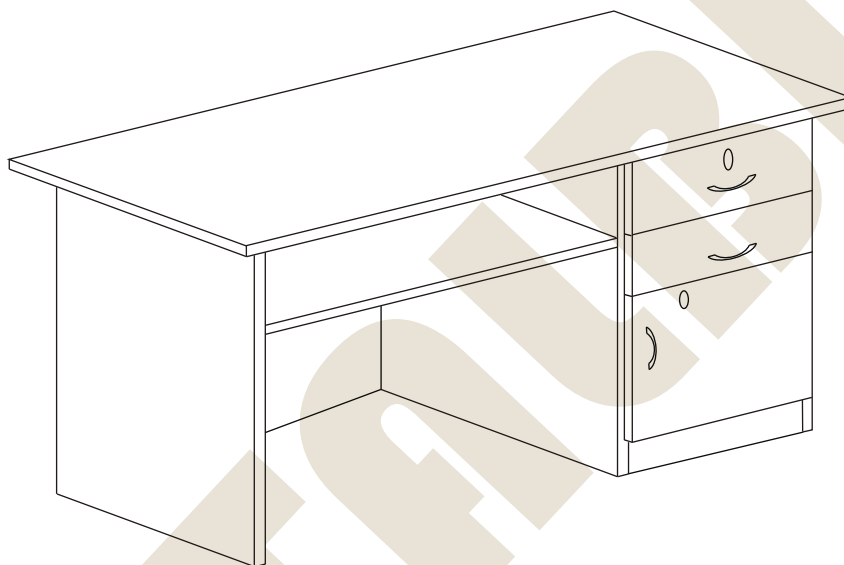
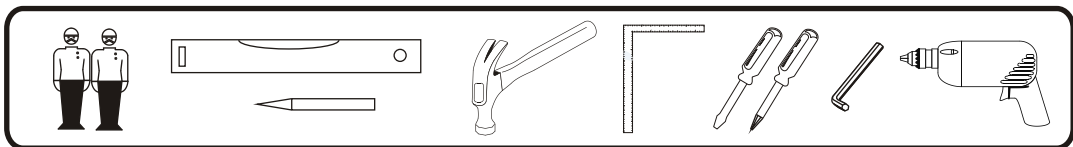


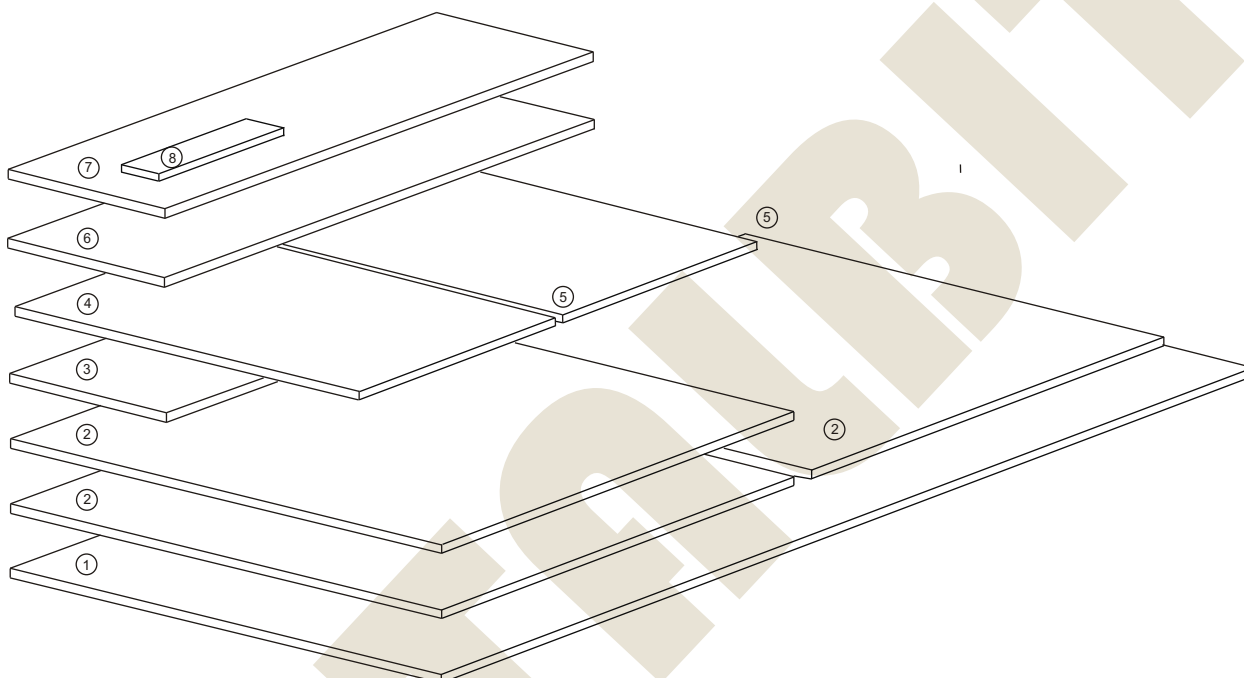
**METALBIT**

## Instrukcja montażu Biuurko ŁUKASZ 1300 x 600 x 760



## Instrukcja montażu Biuurko ŁUKASZ 1300 x 600 x 760

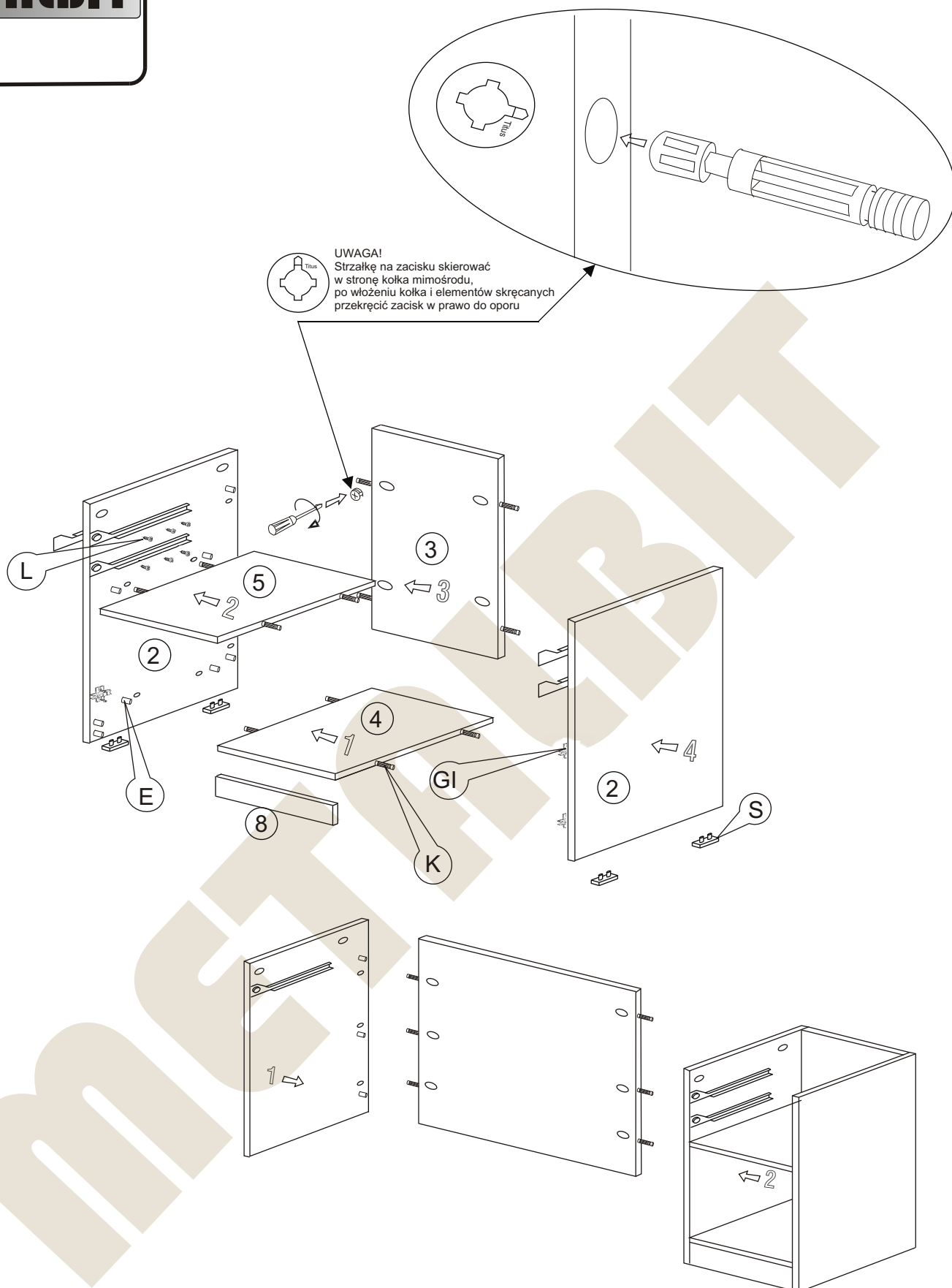
- |    |                 |              |
|----|-----------------|--------------|
| 1  | - blat          | - 1300 x 600 |
| 2  | - nogi          | - 740 x 500  |
| 3  | - tył szafki    | - 740 x 400  |
| 4  | - wieniec dolny | - 400 x 477  |
| 5  | - półka         | - 400 x 477  |
| 6L | - drzwi         | - 334 x 420  |
| 7  | - blenda        | - 740 x 786  |
| 8  | - cokół         | - 400 x 60   |



Nr		Wkręt	Il.szt	Nr		Wkręt	Il.szt	Nr		Wkręt	Il.szt
A		Wkręt 4x16	32	G		Prowadnik zawiasu	2	M		Zamek	2
B				H		Zawias	2	N			
C		Wkręt 4x25	6	I		Wkręt prowadnika	4	O			
D		Uchwyt	3	J		Zacisk mimośrodowy	29	P		Wkręt 3x20	8
E		Kołek drewn 8x35	33	K		Kołek mimośrodowy	29	R		Wkręt 3x13	10
F		Zaślepka mimośrodowy	33	L		Eurowkręt 6x9,5	18	S		Ślizgacz	6

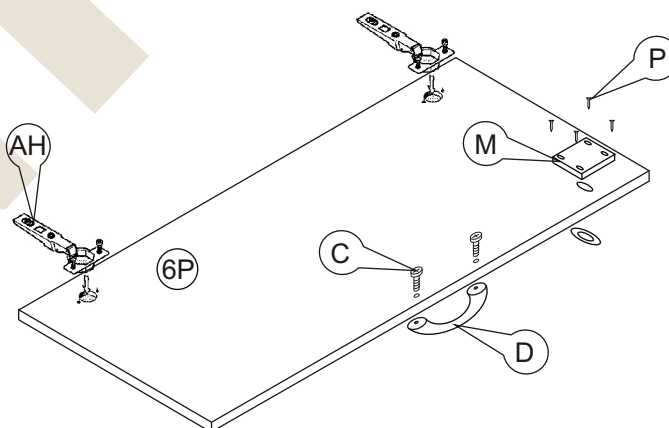
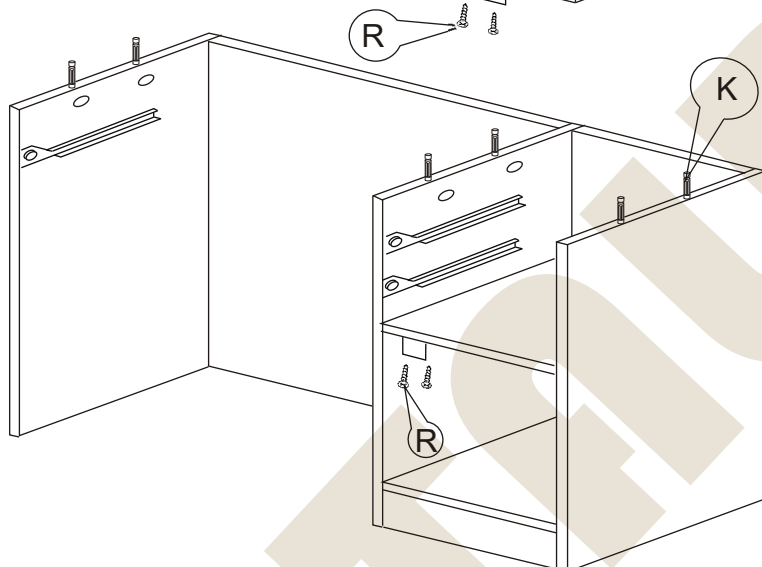
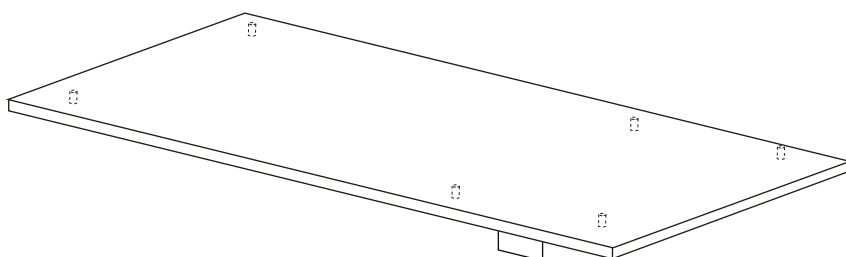
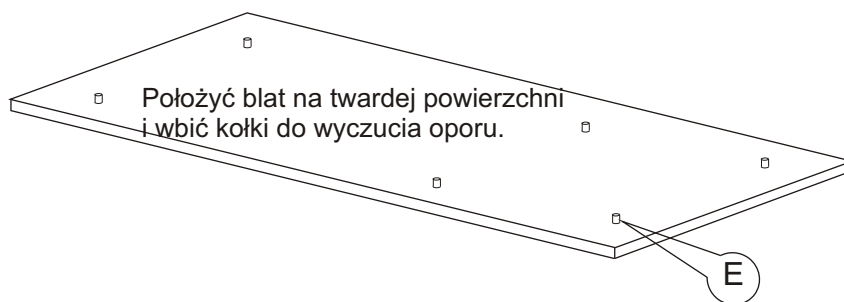
# Instrukcja montażu

## Biurko ŁUKASZ 1300 x 600 x 760



# Instrukcja montażu

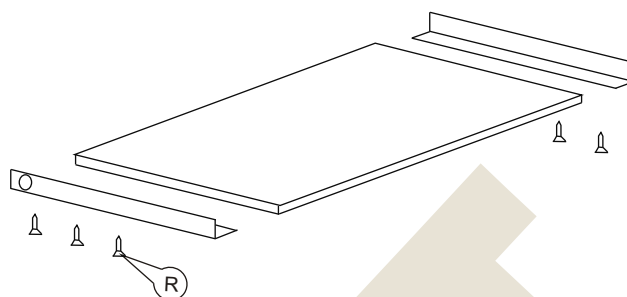
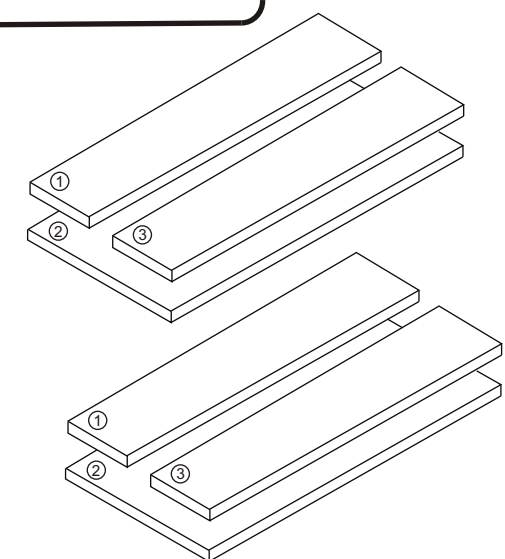
## Biurko ŁUKASZ 1300 x 600 x 760



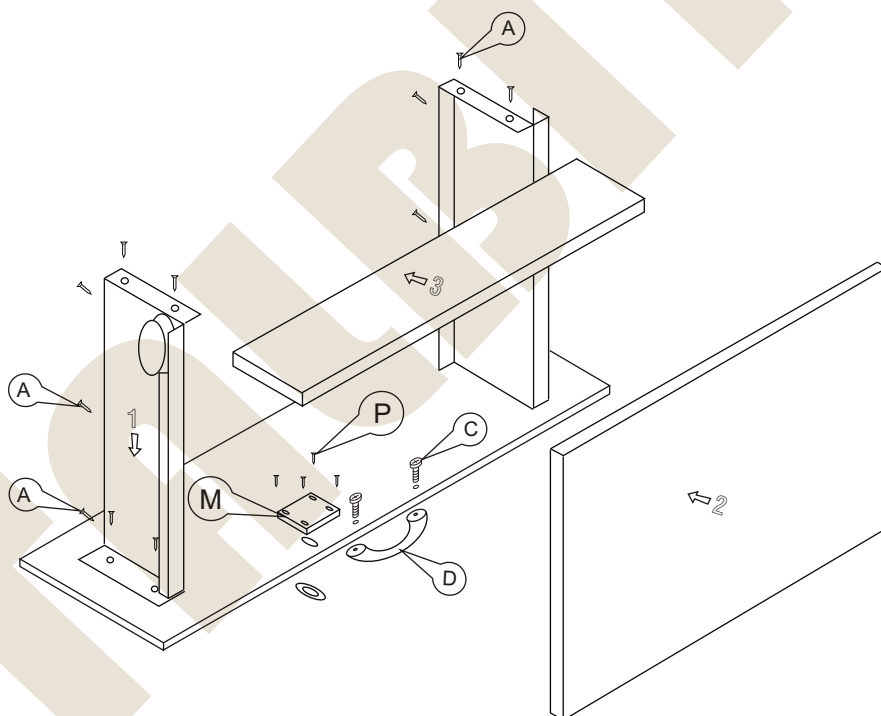
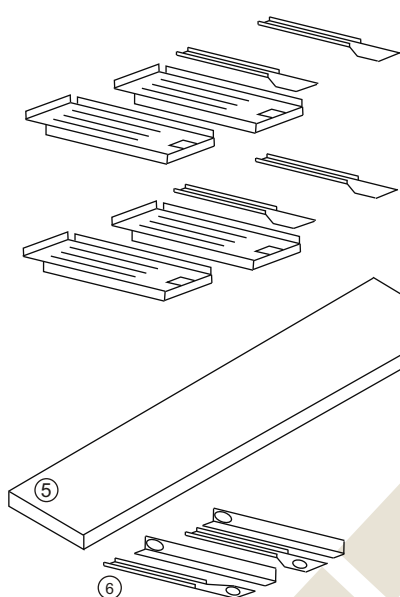
# Instrukcja montażu

## Biurko ŁUKASZ 1300 x 600 x 760

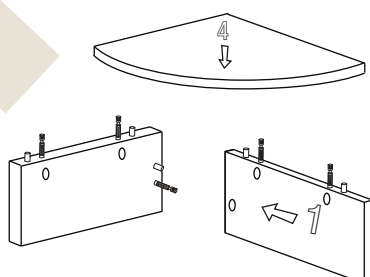
- |                           |             |
|---------------------------|-------------|
| 1 - czoło szuflady        | - 164 x 420 |
| 2 - dno szuflady          | - 397 x 369 |
| 3 - tył szuflady          | - 65 x 369  |
| 4 boki szuflad L/P        | - 86 x 400  |
| 5 - półka klawiatury      | - 761 x 350 |
| 6 - prowadnice klawiatury | - 350       |



### MONTAŻ SZUFLADY

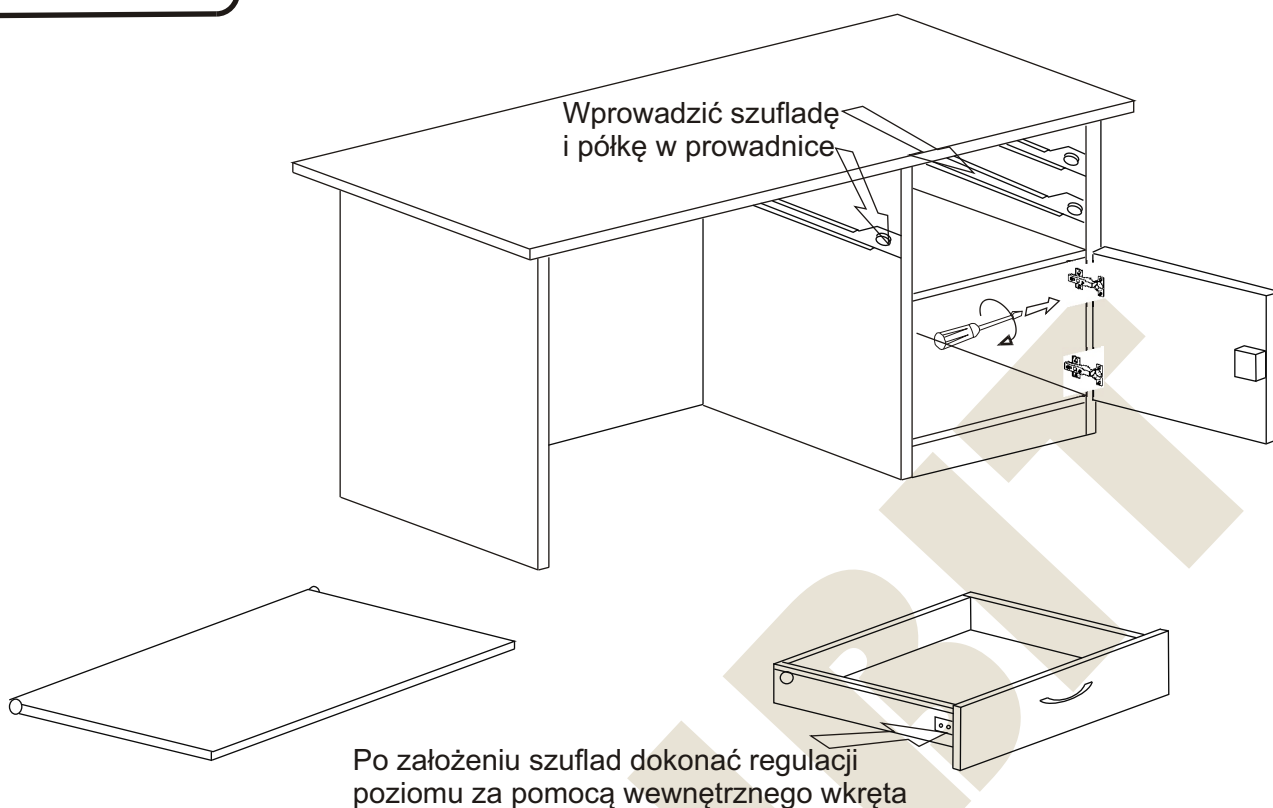


### MONTAŻ NADSTAWKI

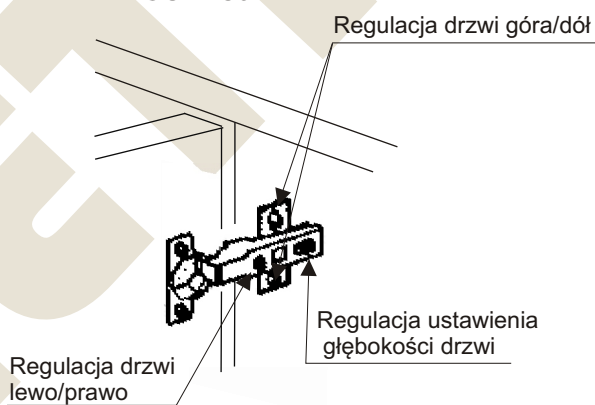


# Instrukcja montażu

## Biurko ŁUKASZ 1300 x 600 x 760



### REGULACJA DRZWI



Więcej instrukcji i filmy montażowe dostępne na stronie  
[www.metalbit.com.pl/instrukcje\\_montazu](http://www.metalbit.com.pl/instrukcje_montazu)

Metalbit Producent - meble szkolne, przedszkolne i biurowe [www.metalbit.com.pl](http://www.metalbit.com.pl) [www.szkolniak.pl](http://www.szkolniak.pl)  
78-460 Barwice ul. Zwycięzców 26 tel. (94) 373 23 95 tel. (94) 372 24 10 fax (94) 373 23 95