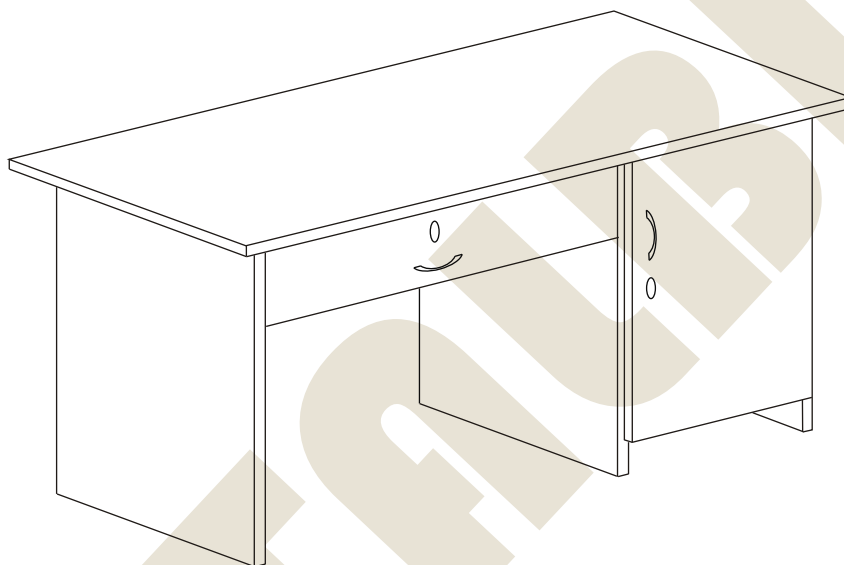
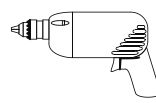
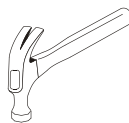


METALBIT

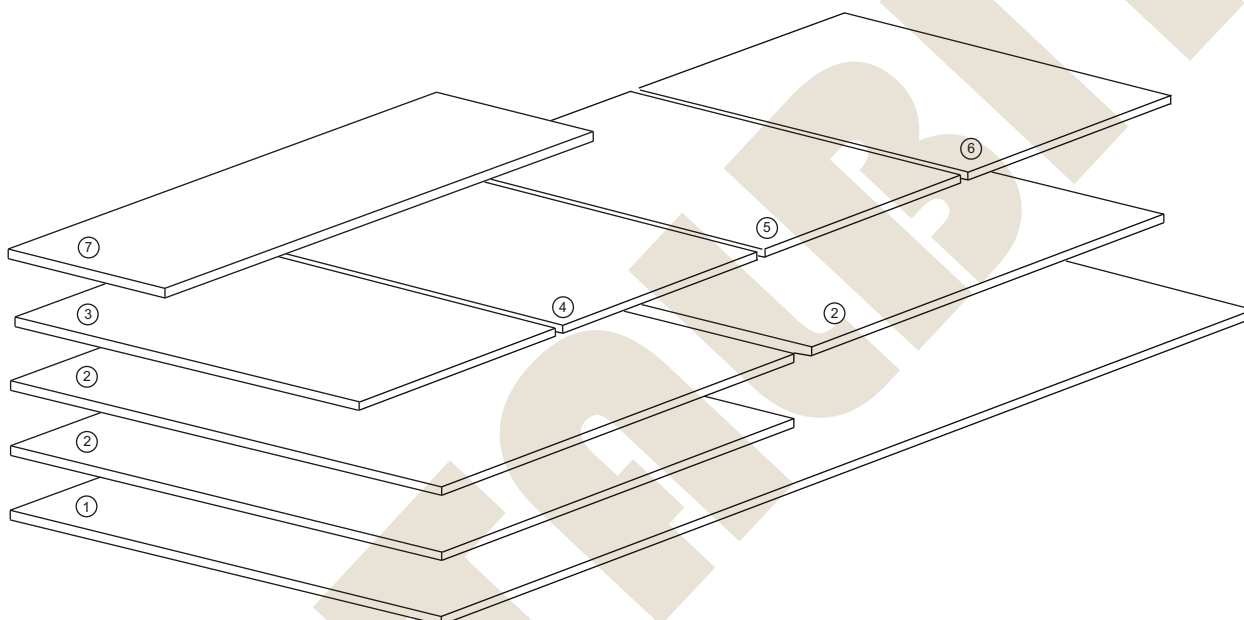
**Instrukcja montażu
Zestaw KUJAWIAK
Biuurko jednoszafkowe 1200 x 500 x 760**



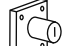



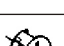
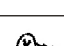
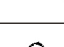





Instrukcja montażu Zestaw KUJAWIAK

Biuurko jednoszafkowe 1200 x 500 x 760

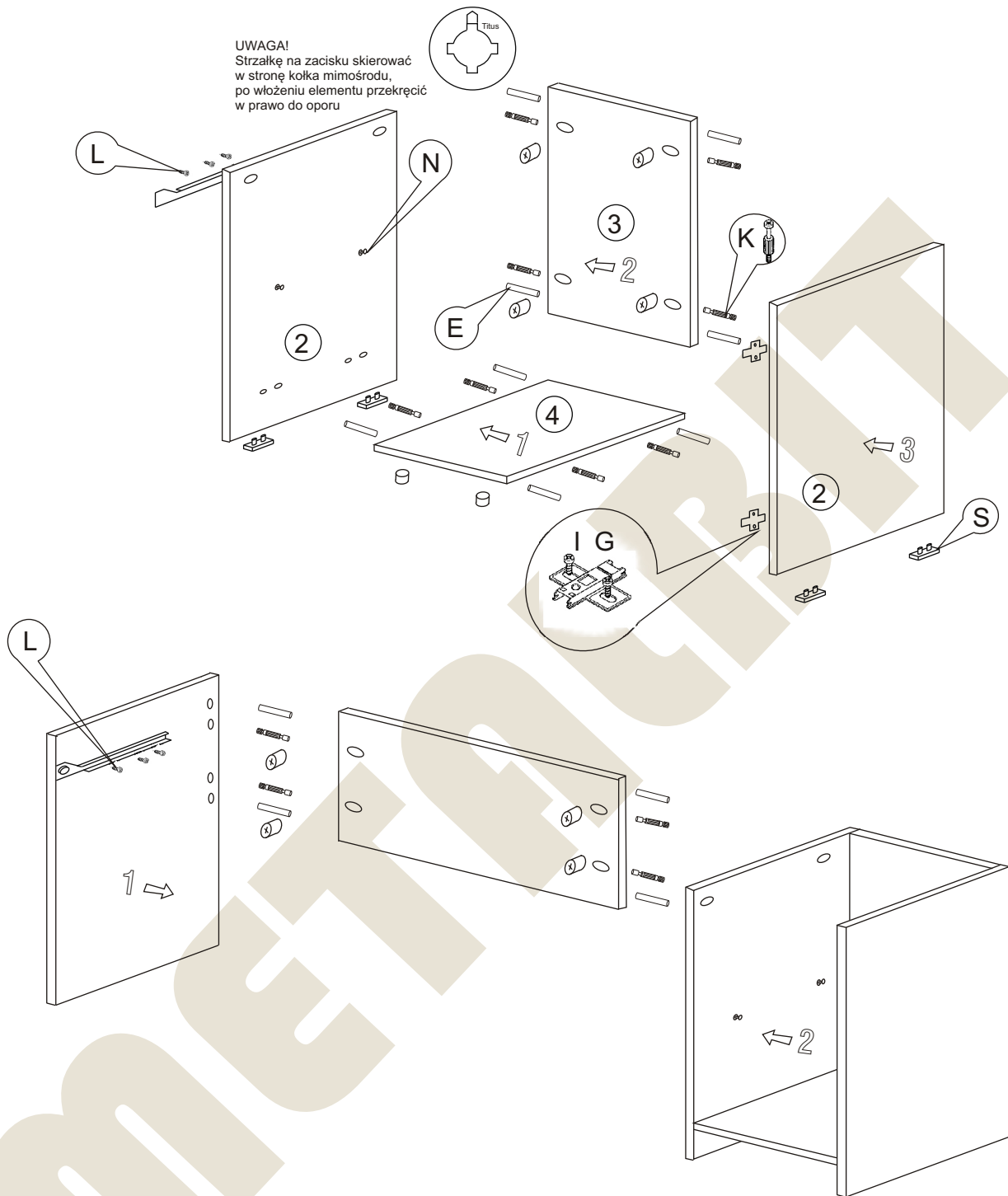
- | | | |
|---|-----------------|--------------|
| 1 | - blat | - 1200 x 500 |
| 2 | - nogi | - 740 x 412 |
| 3 | - tył szafki | - 740 x 300 |
| 4 | - wieniec dolny | - 300 x 477 |
| 5 | - półka | - 300 x 477 |
| 6 | - drzwi | - 691 x 316 |
| 7 | - blenda | - 350 x 801 |



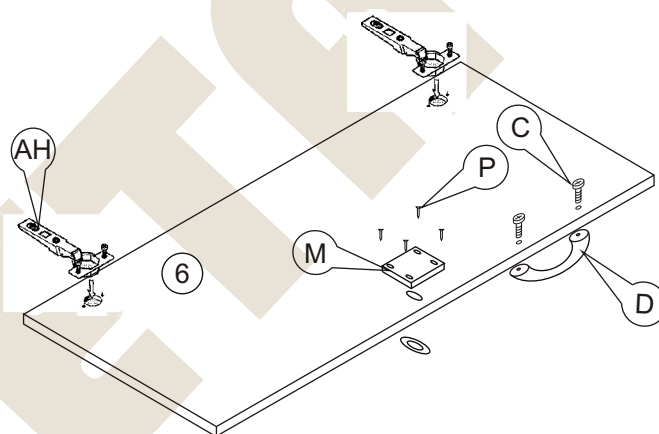
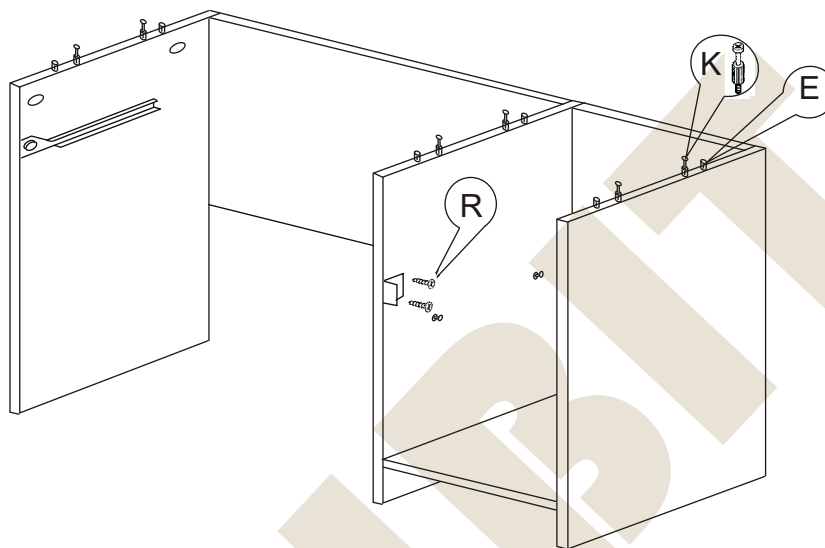
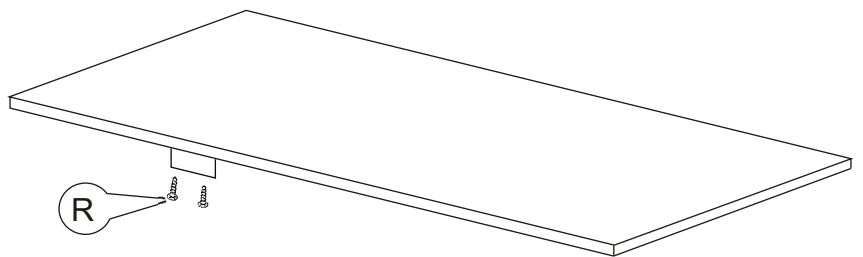
| Nr | | | Il.szt | Nr | | | Il.szt | Nr | | | Il.szt |
|----|---|----------------------|--------|----|---|--------------------|--------|----|---|------------------|--------|
| A |  | Wkręt 4x16 | 18 | G |  | Prowadnik zawiasu | 2 | M |  | Zamek | 2 |
| B | | | | H |  | Zawias | 2 | N |  | Podpórka kołkowa | 4 |
| C |  | Wkręt 4x25 | 4 | I |  | Wkręt prowadnika | 4 | O | | | |
| D |  | Uchwyt | 2 | J |  | Zacisk mimośrodowy | 18 | P |  | Wkręt 3x20 | 8 |
| E |  | Kołek drewn 8x35 | 18 | K |  | Kołek mimośrodowy | 18 | R |  | Wkręt 3x13 | 4 |
| F |  | Zaślepka mimośrodowy | 8 | L |  | Eurowkręt 6x9,5 | 6 | S |  | Ślizgacz | 6 |

Instrukcja montażu Zestaw KUJAWIAK Biuurko jednoszafkowe 1200 x 500 x 760

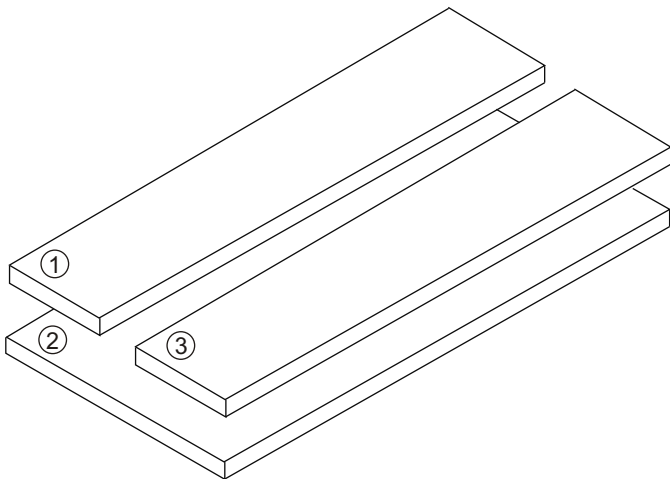
UWAGA!
Strzałkę na zacisku skierować
w stronę kąłka mimośrodowo,
po włożeniu elementu przekrócić
w prawo do oporu



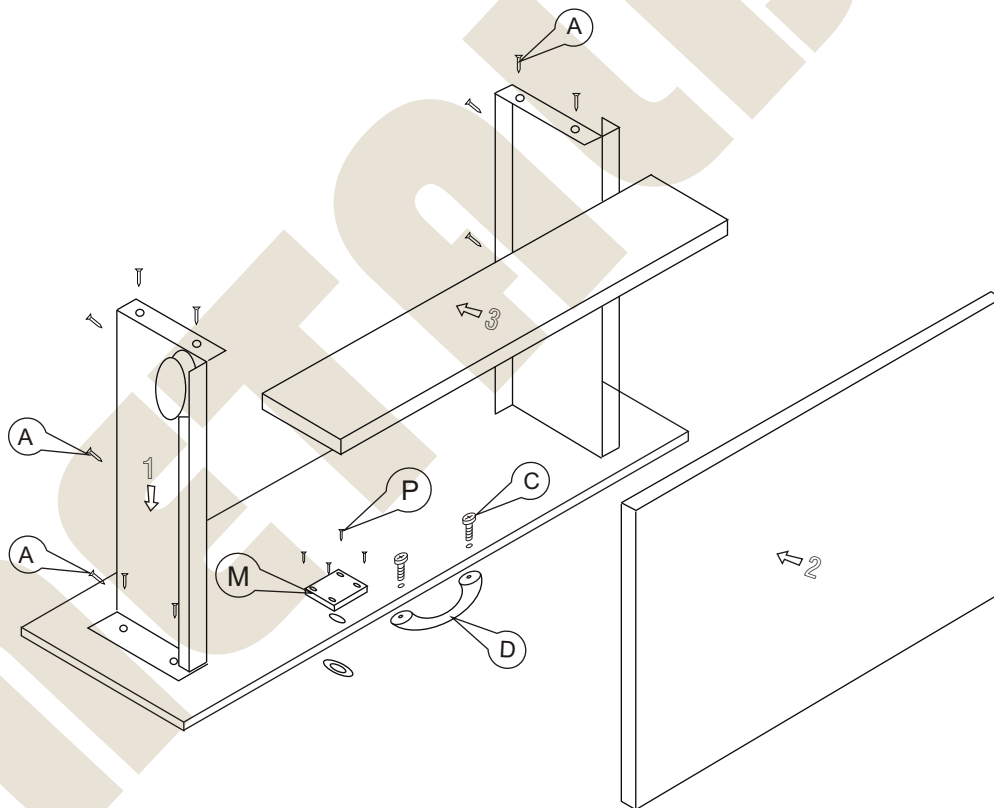
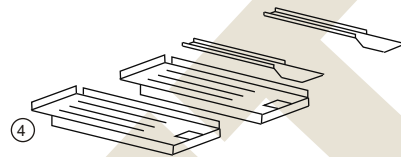
Instrukcja montażu Zestaw KUJAWIAK Biuurko jednoszafkowe 1200 x 500 x 760



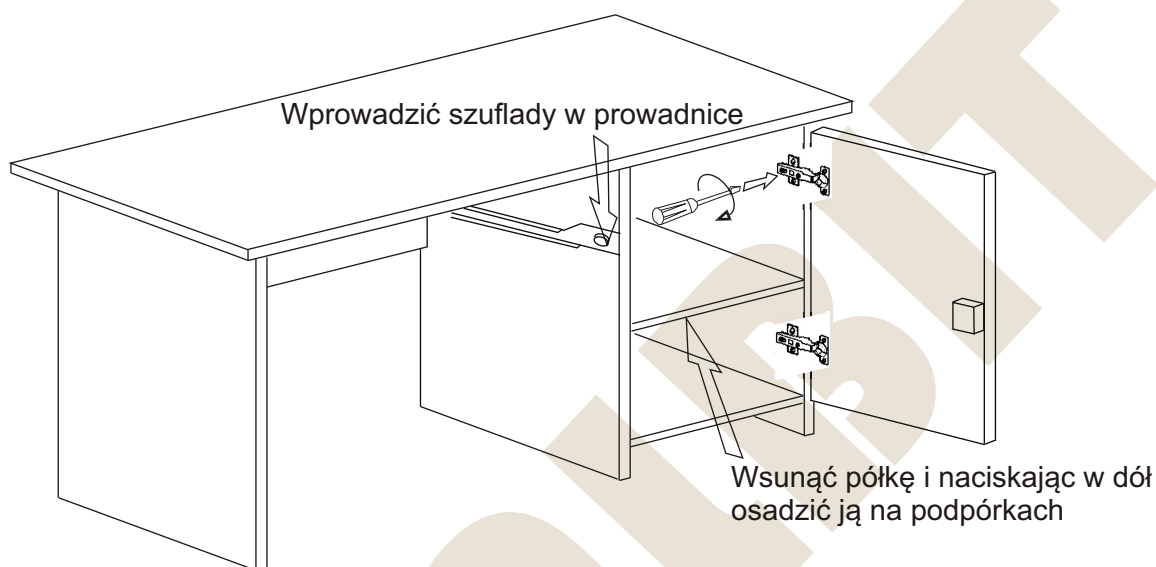
Instrukcja montażu Zestaw KUJAWIAK Biuurko jednoszafkowe 1200 x 500 x 760



- 1 - czoło szuflady - 125 x 814
- 2 - dno szuflady - 770x 347
- 3 - tył szuflady - 65 x 770
- 4 - boki szuflad L/P x 2 - 86 x 350



Instrukcja montażu Zestaw KUJAWIAK Biuurko jednoszafkowe 1200 x 500 x 760



Po założeniu szuflad dokonać regulacji poziomej za pomocą wewnętrznego wkręta

After installing the drawers, adjust the horizontal position using the internal screw.

Więcej instrukcji i filmy montażowe dostępne na stronie
www.metalbit.com.pl/instrukcje_montazu

Metalbit Producent - meble szkolne, przedszkolne i biurowe www.metalbit.com.pl www.szkolniak.pl
78-460 Barwice ul. Zwycięzców 26 tel. (94) 373 23 95 tel. (94) 372 24 10 fax (94) 373 23 95